

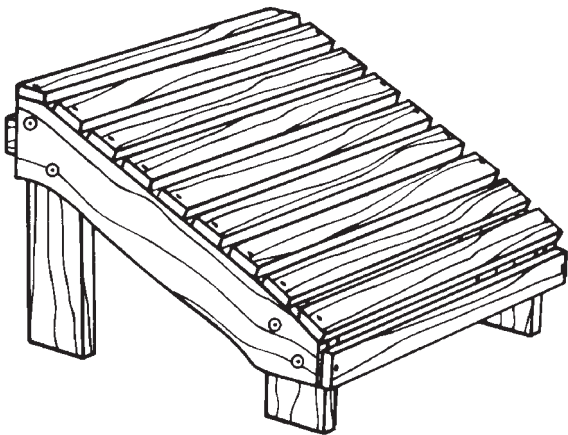
Model #

# 994Wd

READY TO FINISH

## Adirondack Ottoman

*Assembly Instructions*



*A surface coating is vital for the protection of your furniture. Treatment should be applied at least once or twice a year. Look for a product that is recommended for outdoor furniture. There are two key ingredients available in various finishes that will extend the life of your product: UV inhibitors and antifungal inhibitors, sometimes also referred to as mildewcides.*

**For normal household use only.  
NOT recommended for commercial use.**



**Do not climb or stand on this piece of furniture.**

**DESIGN SUBJECT TO CHANGE WITHOUT NOTICE.**

  
**GardenWood**  
FURNITURE™  
*Presented by Whittier Wood Products*

P.O. Box 2827  
Eugene, OR 97402 USA



### CALL US FIRST!

**DO NOT RETURN ITEM TO STORE**

**Service Policy:** We will replace any parts which are defective, missing or damaged during assembly. Please contact Whittier Wood Products customer service department directly (by phone, fax, mail or email) for replacement parts.

**Hours:** Our friendly customer service staff can be reached Monday-Friday 7:00 a.m. to 5:00 p.m. (Pacific Time). A message can be left 24 hours a day, 7 days a week.

**To Order:** Provide the complete furniture model number (upper left corner of this page), part letter/number, production code, quantity needed, reason for replacement and your full name and address along with a telephone number in case we need to contact you.

*Parts ship from our Eugene, Oregon factory within 1 or 2 business days from the time we receive the request. Please allow 5-10 business days for delivery.*

**800-653-3336**

Outside U.S. or Canada: 541-687-0213

Fax: 541-687-2060 • [www.whittierwood.com](http://www.whittierwood.com)

Mail: P.O. Box 2827 • Eugene, Oregon 97402, U.S.A.

### IMPORTANT NOTES:

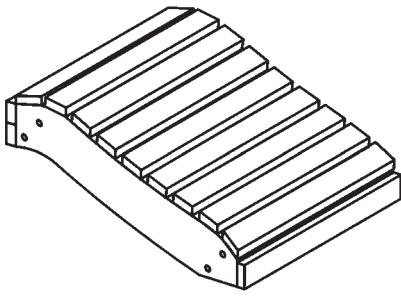
- Read both the Assembly Instructions and Maintaining the Beauty of GardenWood Furniture completely before beginning.
- Inspect your furniture periodically for any loose glue joints or screws, or any other problem which may be affecting the stability of your furniture. Tighten or repair as needed.

Production Code:

Rev. 4/08

# 994Wd Adirondack Ottoman – Parts List

BEFORE BEGINNING ASSEMBLY, check that the quantities of the parts received match those on the parts list.



1d – Foot Rest– Qty. 1



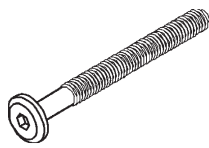
2d – Left Back Leg  
– Qty. 1



3d – Left Front Leg  
– Qty. 1



4d – Right Back Leg  
– Qty. 1



Aa – 8x40mm Hex Bolt  
– Qty. 8



B – Hex Wrench – Qty. 1

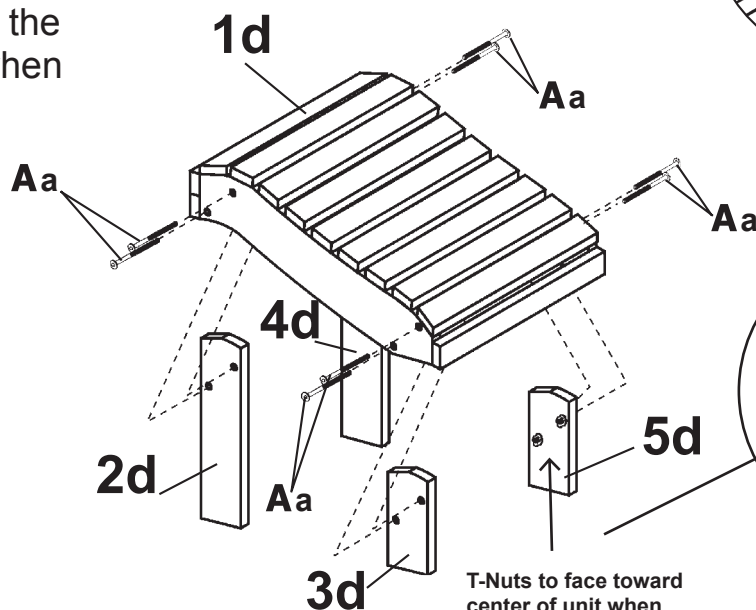


5d – Right Front Leg  
– Qty. 1

## ASSEMBLY INSTRUCTIONS

TOOLS REQUIRED: Hex Wrench (*provided*)

- 1) Attach the Left & Right Back Legs (2d & 4d) and Left & Right Front Legs (3d & 5d) to the Foot Rest (1d) with 8x40 mm Hex Bolts (Aa) through the predrilled holes. The T-Nuts should face toward the center of the unit when properly installed.

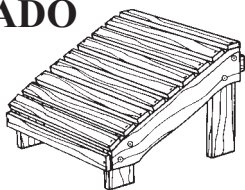


Modelo #

# 994Wd

LISTO PARA EL ACABADO

## Taburete estilo Adirondack



### Instrucciones para Armar

#### LISTA DE PIEZAS

Antes de comenzar a armar, verifique que haya recibido todas las piezas que se listan en la lista de piezas que se presenta a continuación.

|                                       | Cant. |
|---------------------------------------|-------|
| 1d Descansa pies .....                | 1     |
| 2d Pata trasera izquierda . . . . .   | 1     |
| 3d Pata delantera izquierda.....      | 1     |
| 4d Pata trasera derecha . . . . .     | 1     |
| 5d Pata delantera derecha . . . . .   | 1     |
| Aa Tornillo de cabeza hexagonal ..... | 8     |
| B Llave hexagonal 8 x 40 mm .....     | 1     |

#### Herramientas Necesarias:

Llave Hexagonal (proporcionado)

### INSTRUCCIONES PARA ARMAR

1. Fije las Pata trasera izquierda y Pata delantera izquierda (2d y 3d) y Pata trasera derecha y Pata delantera derecha (4d y 5d) al Descansa Pies (1d) con Tornillos de Cabeza Hexagonal 8x40mm (Aa) a través de los orificios pre-taladrados.

Aplicar revestimiento a la superficie es vital para proteger los muebles. El producto para el tratamiento debe aplicarse al menos una o dos veces por año. Busque un producto recomendado para muebles de exteriores. Hay dos componentes clave en diversos acabados que prolongarán la vida útil de su mueble: inhibidores de UV e inhibidores antifúngicos, a veces también llamados "milducidas."

**Sólo para uso doméstico.**  
**NO se recomienda para uso comercial.**



No se suba ni se pare sobre este mueble.

ESTE DISEÑO ESTÁ SUJETO A CAMBIOS SIN PREVIO AVISO.



P.O. Box 2827  
Eugene, OR 97402 USA



## ¡PRIMERO LLÁMENOS!

**NO DEVUELVA ESTE ARTÍCULO A LA TIENDA**

**Normas para obtener servicio:** Reemplazaremos las piezas que tengan defectos, falten o se dañen durante el armado. Sírvase comunicarse con el departamento de servicio al cliente de Whittier Wood Products directamente (por teléfono, fax, correo o e-mail) para obtener piezas de repuesto.

**Horas:** Nuestro amable personal de servicio al cliente está disponible de lunes a viernes de 7:00 a.m. a 5:00 p.m. (Hora de la zona del pacífico de Estados Unidos). Puede dejar un mensaje las 24 horas del día, los 7 días de la semana.

**Para hacer un pedido:** Proporcione el número completo del modelo del mueble (se encuentra en la esquina superior izquierda de esta página), la letra/número de la pieza, el código de producción, la cantidad que necesita, la razón del reemplazo, y su nombre completo, dirección y teléfono, para el caso de que necesitemos comunicarnos con usted.

Las piezas se envían desde nuestra planta en Eugene, Oregon, 1 ó 2 días hábiles después de recibir su solicitud. Por favor tenga en cuenta que la entrega tomará de 5 a 10 días hábiles.

**800-653-3336**

Fuera de los Estados Unidos o Canadá: 541-687-0213  
Fax: 541-687-2060 • www.whittierwood.com  
Correo: P.O. Box 2827 • Eugene, Oregon 97402, U.S.A.

### NOTAS IMPORTANTES:

- Antes de comenzar, lea atentamente las instrucciones de ensamblado y el Mantenimiento de los Muebles GardenWood Furniture.
- Revise su mobiliario en forma periódica para detectar uniones despegadas, tornillos flojos o cualquier otro problema que pudiera afectar la estabilidad del mismo. Apriete los tornillos o repare las piezas según corresponda.

Código del producto:

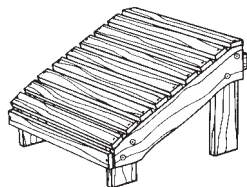
Rev. 4/08

No. de modèle

# 994Wd

PRÊT POUR LE FINISSAGE

## Ottomane Adirondack



### Instructions de Montage

#### Nomenclature des Pièces

Avant de commencer, vérifier si les quantités de pièces reçues correspondent aux quantités indiquées ci-dessous.

|                                | Qté |
|--------------------------------|-----|
| 1d Repose-pied.....            | 1   |
| 2d Pied arrière de gauche..... | 1   |
| 3d Pied avant de gauche.....   | 1   |
| 4d Pied arrière de droite..... | 1   |
| 5d Pied avant de droite.....   | 1   |
| Aa Boulon hexagonale.....      | 8   |
| B Clé Hexagonale 8x40 mm.....  | 1   |

**OUTILS NÉCESSAIRES :**  
Clé Hexagonale (fourni)

### INSTRUCTIONS DE MONTAGE

1. Fixez les pieds arrières gauches et droites (2d et 4d) et les pieds avant gauches et droites (3d et 5d) au repose-pied (1d) au moyen des boulon hexagonales 8x40mm (Aa) que vous introduisez dans les trous préforés.

Une couche de surface est cruciale pour protéger vos meubles. Appliquez le traitement au moins une ou deux fois par an. Recherchez un produit recommandé pour les meubles d'extérieur. Deux ingrédients clés sont disponibles dans plusieurs produits de finition qui prolongeront la durée de vie de votre produit : les inhibiteurs d'UV et les inhibiteurs antifongiques, parfois également désignés par les termes « agents antimoisissures ».

**Pour usage ménager normal seulement.  
N'est pas recommandé pour usage commercial.**

 Ne pas monter ni se mettre debout sur cet article d'ameublement.

LE MODÈLE EST SUJET À CHANGEMENTS SANS PRÉAVIS.

  
Présenté par Whittier Wood Products

P.O. Box 2827  
Eugene, OR 97402 USA



**APPELEZ-NOUS D'ABORD !**

**NE RETOURNEZ PAS CET ARTICLE AU MAGASIN**

**Politique de service :** Nous remplacerons toutes les pièces défectueuses, manquantes ou endommagées pendant le montage. Veuillez contacter directement le service clientèle de Whittier Wood Products (par téléphone, fax, courrier ou e-mail) pour obtenir les pièces de remplacement.

**Horaires :** Le personnel accueillant de notre service clientèle est joignable du lundi au vendredi, de 7 h à 17 h (heure normale du Pacifique). Vous pouvez laisser un message 24 heures sur 24, 7 jours sur 7.

**Pour placer vos commandes :** Fournissez le numéro complet de modèle du meuble (angle supérieur gauche de cette page), la lettre/le numéro de la pièce, le code de production, la quantité nécessaire, la raison du remplacement, ainsi que votre nom complet et votre adresse, avec un numéro de téléphone, au cas où nous aurions besoin de vous contacter.

Les pièces sont expédiées de notre usine située à Eugene, Oregon dans les 1 ou 2 jours ouvrables à compter de la réception de votre demande. La livraison prendra de 5 à 10 jours ouvrables.

**800-653-3336**

À l'extérieur des États-Unis ou du Canada : 541-687-0213  
Fax : 541-687-2060 • [www.whittierwood.com](http://www.whittierwood.com)  
Courrier : P.O. Box 2827 • Eugene, Oregon 97402, U.S.A

### REMARQUES IMPORTANTES :

- Lisez complètement les Instructions de Montage ainsi que Maintenir la Beauté de vos Produits GardenWood Furniture avant de commencer.
- Inspectez régulièrement votre meuble, pour voir si les pièces se décollent ou si les vis se desserrent ou si vous remarquez tout autre problème risquant d'affecter la stabilité du meuble. Resserrez ou réparez au besoin.

Code produit :

Fr. Rév. 4/08



# Maintaining the Beauty of GardenWood Furniture™

***In order to maintain the appearance and life of this GardenWood Furniture™ product, please follow these instructions.***

## **Finishing Tips**

A surface coating is vital for the protection of your furniture. Treatment should be applied at least once or twice a year. During application, particular care should be given to the ends of the wood parts and any joints. Furniture that will be used in environments where more extreme climate conditions exist, require additional treatment considerations.

Look for a product that is recommended for outdoor furniture. There are two key ingredients available in various finishes that will extend the life of your product: UV inhibitors and anti-fungal inhibitors, sometimes also referred to as mildewcides.

In *wetter, temperate climates* look for finishes with *high anti-fungal inhibitor content*. This will help minimize moisture damage from mold and mildew. This is available as a component of a finish or as an additive. *UV inhibitors* will help minimize premature aging and cracking in all climates. Your finishing supplier can provide additional information.

## **General Maintenance**

***In general, keep the following points in mind:***

- Your GardenWood furniture should be protected from severe weather and stored under cover during the winter.
- Untreated furniture will turn color and develop cracks. A light sanding can restore the original color after which a surface coating should be applied.
- The hardware is anodized steel or brass. Both are rust resistant and will not stain the wood.
- Inspect the hardware occasionally and tighten when necessary.

## **For Unfinished Furniture**

The appearance of wood will deteriorate when left outside. A surface coating is vital in protecting it from premature darkening or splitting, when exposed to weather. The finish should be regularly maintained to ensure that the wood is protected from moisture and the furniture continues to look its best.

*For more information, please contact our customer service representatives Monday-Friday, 7am-5pm Pacific Time, or leave a message at any time.*

## **GardenWood Furniture**

*Presented by Whittier Wood Products*

P.O. Box 2827 • Eugene, OR 97402 USA

Toll Free: 800-653-3336 • Phone: 541-687-0213 • Fax: 541-687-2060

[www.whittierwood.com](http://www.whittierwood.com)

# Maintenir la Beauté des Produits GardenWood Furniture™

*Pour maintenir l'aspect et l'état de ce produit GardenWood Furniture™, veuillez suivre les instructions ci-dessous.*

## Conseils de finition

Une couche de surface est cruciale pour protéger vos meubles. Appliquez le traitement au moins une ou deux fois par an. Pendant l'application, prenez soin en particulier des extrémités des pièces en bois et des jointures. Les meubles destinés à être utilisés dans des environnements où les conditions climatiques sont plus extrêmes exigent un traitement supplémentaire.

Recherchez un produit recommandé pour les meubles d'extérieur. Deux ingrédients clés sont disponibles dans plusieurs produits de finition qui prolongeront la durée de vie de votre produit : les inhibiteurs d'UV et les inhibiteurs antifongiques, parfois également désignés par les termes « agents antimoissures ».

Dans les climats *tempérés plus humides*, recherchez des produits de finition avec une *haute teneur d'inhibiteurs antifongiques*. Ils contribueront à minimiser les dommages dus à l'humidité provoqués par les moisissures et le mildiou. Ils sont disponibles comme composants d'un produit de finition ou comme adjuvants. *Les inhibiteurs d'UV* contribueront à minimiser le vieillissement prématuré et les craquelures dans tous les climats. Votre fournisseur de

produits de finition pourra vous fournir un supplément d'informations.

## Entretien général

***D'une façon générale, gardez les points suivants à l'esprit :***

- Vos meubles GardenWood devront être protégés du mauvais temps et rangés à l'abri pendant l'hiver.
- Les meubles non traités changeront de couleur et présenteront des craquelures. Un léger ponçage pourra rétablir la couleur d'origine, après quoi une couche de surface devra être appliquée.
- Les pièces de fixation sont réalisées en acier anodisé ou en laiton. Ces deux métaux sont résistants à la rouille et ne tacheront pas le bois.
- Inspectez les pièces de fixation de temps à autre et resserrez-les si nécessaire.

## Pour les meubles non finis

L'aspect du bois se détériore quand il est laissé dehors. Une couche de surface est cruciale pour l'empêcher de s'assombrir prématurément ou de se fissurer quand il est exposé aux éléments. La finition doit être entretenue régulièrement pour assurer que le bois est protégé de l'humidité et que le meuble continue d'avoir son meilleur aspect.

*Pour un supplément d'informations, veuillez contacter nos représentants du service clientèle du lundi au vendredi, de 7 h à 17 h, heure normale du Pacifique, ou laissez un message en dehors de ces heures.*

## GardenWood Furniture

*Présenté par Whittier Wood Products*

Numéro sans frais : 800-653-3336 • Téléphone : 541-687-0213 • Fax : 541-687-2060  
Courrier : P.O. Box 2827 • Eugene, Oregon 97402 U.S.A. • [www.whittierwood.com](http://www.whittierwood.com)

Rev. 3/08 W

# Mantenimiento de los Muebles GardenWood Furniture™

*Para mantener el aspecto de este producto de GardenWood Furniture™, cumpla con las siguientes instrucciones.*

## Sugerencias para el acabado

Aplicar revestimiento a la superficie es vital para proteger los muebles. El producto para el tratamiento debe aplicarse al menos una o dos veces por año. Durante la aplicación debe procederse con particular cuidado con los extremos de las piezas de madera y con cualquier junta. Los muebles que se usan en lugares donde hay condiciones climática extremas, requieren consideraciones de tratamiento adicionales.

Busque un producto recomendado para muebles de exteriores. Hay dos componentes clave en diversos acabados que prolongarán la vida útil de su mueble: inhibidores de UV e inhibidores antifúngicos, a veces también llamados "milducidas".

Si el clima es *húmedo y templado*, utilice un acabado *con alto contenido de inhibidores antifúngicos*, a fin de minimizar el daño provocado por el moho y el "mildiu". Este ingrediente ya es un componente incorporado en el acabado o se lo comercializa como un aditivo aparte. Los *inhibidores de UV* ayudan a minimizar el envejecimiento prematuro y el resquebrajamiento en todos los climas. Su proveedor de acabados le proporcionará más información.

## Mantenimiento general

***Recuerde los siguientes puntos:***

- Sus muebles GardenWood deben protegerse de condiciones climáticas extremas y deben guardarse al abrigo durante el invierno.
- Los muebles sin tratamiento cambian de color y se agrietan. Para recuperar el color original, lije suavemente y aplique luego un revestimiento para superficies.
- Las piezas metálicas son de acero anodizado o de latón; ambos resisten la oxidación y no manchan la madera.
- Ocasionalmente inspeccione la tornillería y ajústela cuando sea necesario.

## Muebles sin acabado

El aspecto de la madera se deteriora cuando se la deja a la intemperie. Aplicar revestimiento a la superficie es vital para protegerla de un oscurecimiento prematuro y de que se resquebraje cuando se expone a las inclemencias del tiempo. Al acabado hay que darle mantenimiento con regularidad para asegurarse de que la madera está protegida de la humedad y de que los muebles continúan luciendo como nuevos.

*Para obtener más información, comuníquese con el representante de Servicio al Cliente de lunes a viernes de 7 a 17 h (horario del Pacífico) o deje un mensaje detallado cuando le resulte conveniente.*

## GardenWood Furniture

*Presentado por Whittier Wood Products*

Teléfono gratis : 800-653-3336 • Teléfono : 541-687-0213 • Fax : 541-687-2060  
Correr: P.O. Box 2827 • Eugene, Oregon, 97402, U.S.A. • [www.whittierwood.com](http://www.whittierwood.com)

Rev. 03/08 W