

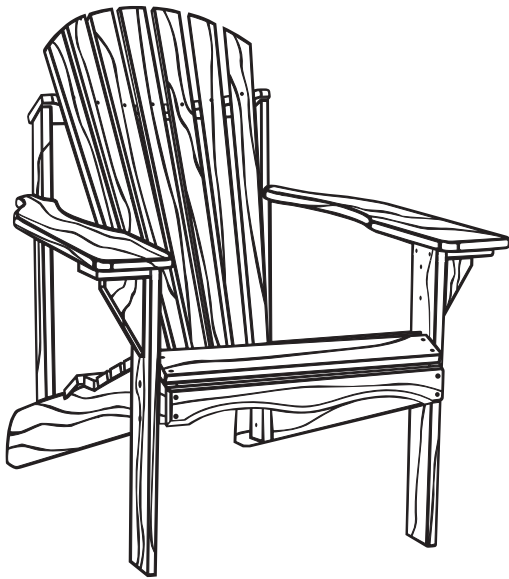
Model #

967KFS1c

SIENNA FINISH

Fan Back Adirondack Chair

Assembly Instructions



Your piece of GardenWood furniture has been finished at the factory with a tinted, penetrating oil that contains both UV and anti-fungal inhibitors. For best results, especially in extreme climates, another coat of protective oil is recommended before using for the first time. A surface coating is vital for the protection of your furniture. Treatment should be applied at least once or twice a year.

**For normal household use only.
NOT recommended for commercial use.**



Do not climb or stand on this piece of furniture.

DESIGN SUBJECT TO CHANGE WITHOUT NOTICE.


Presented by Whittier Wood Products

P.O. Box 2827
Eugene, OR 97402 USA



CALL US FIRST!

DO NOT RETURN ITEM TO STORE

Service Policy: We will replace any parts which are defective, missing or damaged during assembly. Please contact Whittier Wood Products customer service department directly (by phone, fax, mail or email) for replacement parts.

Hours: Our friendly customer service staff can be reached Monday-Friday 7:00 a.m. to 5:00 p.m. (Pacific Time). A message can be left 24 hours a day, 7 days a week.

To Order: Provide the complete furniture model number (upper left corner of this page), part letter/number, production code, quantity needed, reason for replacement and your full name and address along with a telephone number in case we need to contact you.

Parts ship from our Eugene, Oregon factory within 1 or 2 business days from the time we receive the request. Please allow 5-10 business days for delivery.

800-653-3336

Outside U.S. or Canada: 541-687-0213

Fax: 541-687-2060 • www.whittierwood.com

Mail: P.O. Box 2827 • Eugene, Oregon 97402, U.S.A.

IMPORTANT NOTES:

- Read both the Assembly Instructions and Maintaining the Beauty of GardenWood Furniture completely before beginning.
- Inspect your furniture periodically for any loose glue joints or screws, or any other problem which may be affecting the stability of your furniture. Tighten or repair as needed.

Production Code / Code produit / Código del producto:

Rev. 3/08

967KFS1c Fan Back Adirondack Chair – Parts List

BEFORE BEGINNING ASSEMBLY, check that the quantities of the parts received match those on the parts list below.



Ac – Right Leg – Qty. 1



Bc – Left Leg – Qty. 1



Cc – Right Back Support – Qty. 1



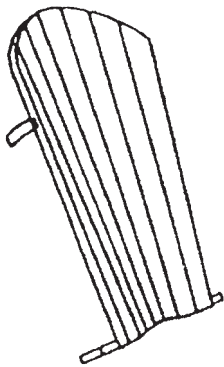
Dc – Left Back Support – Qty. 1



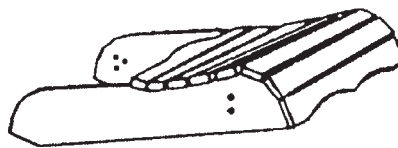
Ec – Left Arm – Qty. 1



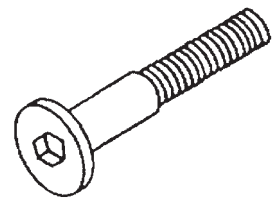
Fc – Right Arm – Qty. 1



Gc – Back Assembly – Qty. 1



Hc – Seat Assembly – Qty. 1



Ii – 40x8mm Hex Bolt – Qty. 4



Jj – Hex Wrench – Qty. 1



Kk – 35x4mm Wood Screw – Qty. 22

967KFS1c Fan Back Adirondack Chair ASSEMBLY INSTRUCTIONS

TOOLS REQUIRED: Phillips Screwdriver

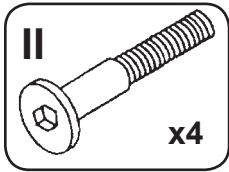
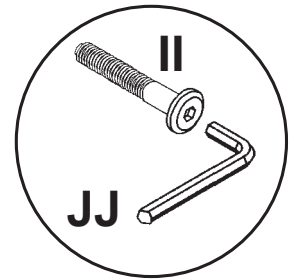
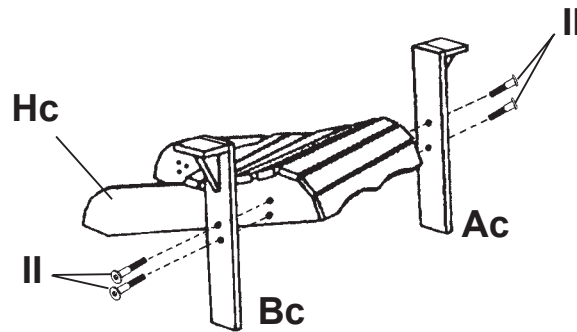


FIG. 1



- 1) **Loosely** attach each Left and Right Leg (Bc & Ac) to the Seat Assembly (Hc) with 8x40mm Hex Bolts (II).

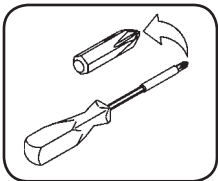
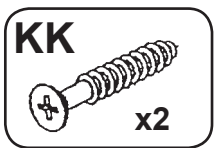
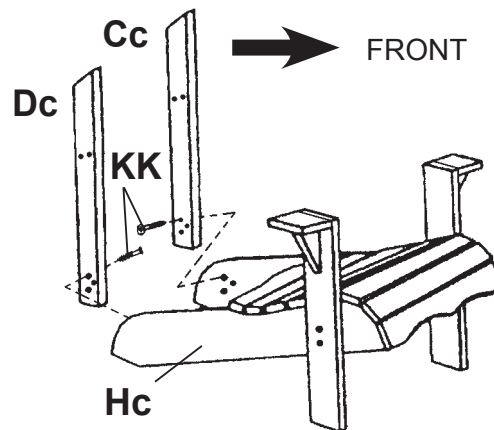


FIG. 2



- 2) Attach the Right and Left Back Supports (Cc & Dc) to the Seat Assembly (Hc) with one 4x35mm Wood Screw (KK) through the upper holes. The longer edge of the back supports must be towards the front of the chair.

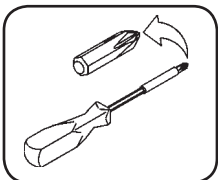
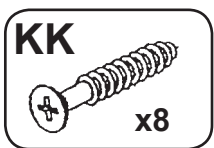
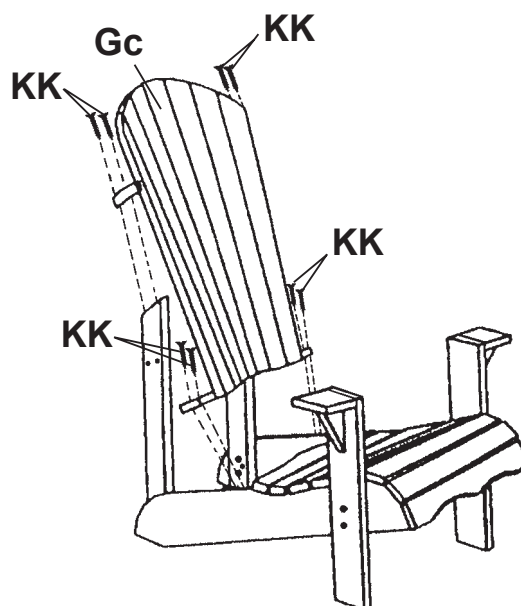


FIG. 3



- 3) Attach the Back Assembly (Gc) to the Seat Assembly. The angled edges of the back supports must be under the upper brace on the back before screwing in place. Use 4x35mm Wood Screws (KK) to attach upper back brace into the top edge of the Back Supports (Cc & Dc) and the Lower Back Brace to attach to the Seat Assembly (Hc).

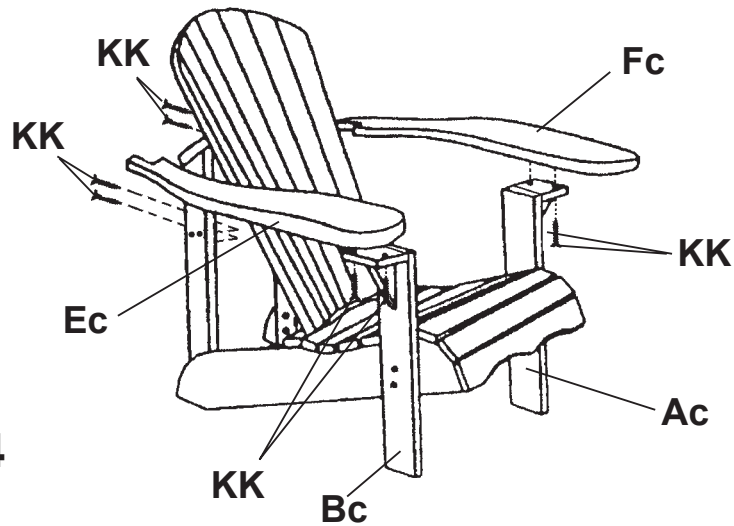
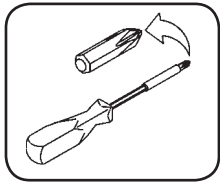
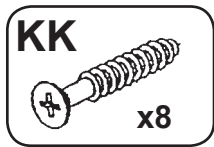


FIG. 4

- 4) Attach the Right Arm (Fc) to the right back support with two 4x35mm Wood Screws (KK) through the predrilled holes in the right back support. Attach the right arm to the Right Leg (Ac) with two 4x35mm Wood Screws (KK) through the predrilled holes in the top of the front leg. Repeat for the Left Arm (Ec).

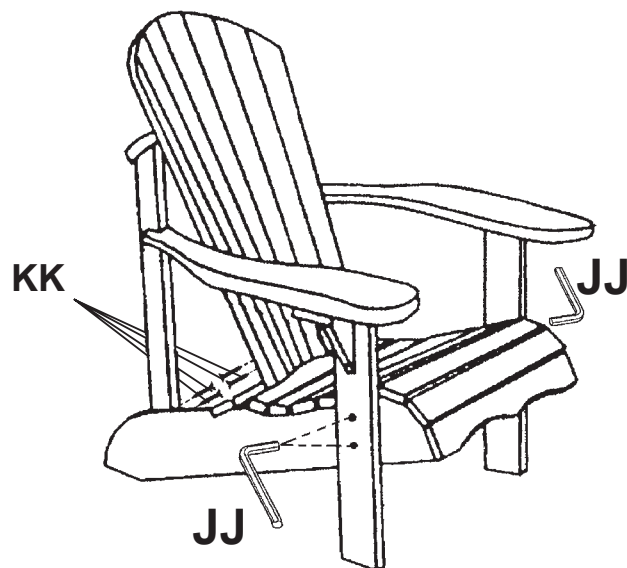
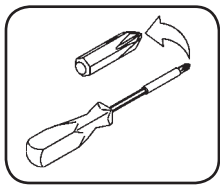
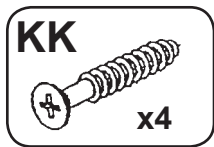


FIG. 5

- 5) In the remaining holes, insert 4x35mm Wood Screws (KK) into each back support, making sure they thread into the seat assembly.
- 6) Tighten 8x40mm Hex Bolts (JJ) in the legs.

Modelo #

967KFSIc

LISTO PARA EL ACABADO

Silla Adirondack

Instrucciones para Armar

LISTA DE PIEZAS

Antes de comenzar a armar, verifique que haya recibido todas las piezas que se listan en la lista de piezas que se presenta a continuación.

	Cant.		Cant.
Ac	Pata Derecha. 1	Gc	Respaldo. 1
Bc	Pata Izquierda. . . 1	Hc	Asiento. 1
Cc	Soporte Trasero Derecho 1	II	Tornillo De Cabeza Hexagonal 8x40mm 4
Dc	Soporte Trasero Izquierdo 1	JJ	Llave Hexagonal 1
Ec	Brazo Izquierdo . 1	KK	Tornillo Para Madera 4x35mm .22
Fc	Brazo Derecho . . 1		

Herramientas Necesarias: Destornillador Phillips

- Usando los Pernos de Cabeza Hexagonal 8x40mm (II) y instale las Patas Derecha e Izquierda (Bc y Ac) al Asiento (Hc).

FIG. 2 — Front = Delante

- Instale los Soportes Traseros Derecho e Izquierdo (Cc y Dc) al Asiento (Hc) usando Tornillos para Madera 4x35mm (KK) a través de los orificios superiores. El borde más largo de los soportes traseros debe quedar hacia el frente de la silla.
- Instale el Respaldo (Gc) al Asiento. Antes de atornillar en su lugar, asegúrese que los bordes angulares de los soportes traseros queden debajo de los topes superiores del respaldo. Usar tornillo 4x35mm (KK) a través del tope superior del respaldo y dentro del borde superior de los soportes traseros (Cc & Dc) y el tirante inferior posterior para fijarlo al conjunto del asiento (Hc).
- Instale el Brazo Derecho (Fc) al soporte trasero derecho con dos tornillos para madera 4x35mm (KK) a través de los orificios que tiene el soporte. Fije el brazo derecho a la pata delantera derecha con dos tornillos a través de los orificios que tiene la parte superior de la pata delantera. Repita para el Brazo Izquierdo (Ec).
- Inserte un tornillo para madera 4x35mm (KK) en el orificio restante en cada soporte trasero y dentro del asiento.
- Apriete los pernos de cabeza hexagonal 8x40mm (II) en las patas.



P.O. Box 2827
Eugene, OR 97402 USA



¡PRIMERO LLÁMENOS!

NO DEVUELVA ESTE ARTÍCULO A LA TIENDA

Normas para obtener servicio: Reemplazaremos las piezas que tengan defectos, falten o se dañen durante el armado. Sírvase comunicarse con el departamento de servicio al cliente de Whittier Wood Products directamente (por teléfono, fax, correo o e-mail) para obtener piezas de repuesto.

Horas: Nuestro amable personal de servicio al cliente está disponible de lunes a viernes de 7:00 a.m. a 5:00 p.m. (Hora de la zona del pacífico de Estados Unidos). Puede dejar un mensaje las 24 horas del día, los 7 días de la semana.

Para hacer un pedido: Proporcione el número completo del modelo del mueble (se encuentra en la esquina superior izquierda de esta página), la letra/número de la pieza, el código de producción, la cantidad que necesita, la razón del reemplazo, y su nombre completo, dirección y teléfono, para el caso de que necesitemos comunicarnos con usted.

Las piezas se envían desde nuestra planta en Eugene, Oregon, 1 ó 2 días hábiles después de recibir su solicitud. Por favor tenga en cuenta que la entrega tomará de 5 a 10 días hábiles.

800-653-3336

Fuera de los Estados Unidos o Canadá: 541-687-0213
Fax: 541-687-2060 • www.whittierwood.com
Correo: P.O. Box 2827 • Eugene, Oregon 97402, U.S.A.

NOTAS IMPORTANTES:

- Antes de comenzar, lea atentamente las instrucciones de ensamblado y el Mantenimiento de los Muebles GardenWood Furniture.
- Revise su mobiliario en forma periódica para detectar uniones despegadas, tornillos flojos o cualquier otro problema que pudiera afectar la estabilidad del mismo. Apriete los tornillos o repare las piezas según corresponda.

Aplicar revestimiento a la superficie es vital para proteger los muebles. El producto para el tratamiento debe aplicarse al menos una o dos veces por año. Busque un producto recomendado para muebles de exteriores. Hay dos componentes clave en diversos acabados que prolongarán la vida útil de su mueble: inhibidores de UV e inhibidores antifúngicos, a veces también llamados "milducidas".

Sólo para uso doméstico.

NO se recomienda para uso comercial.



No se suba ni se pare sobre este mueble.

ESTE DISEÑO ESTÁ SUJETO A CAMBIOS SIN PREVIO AVISO.

Sp. Rev. 3/08

superior de los soportes traseros (Cd & Dd) y el tirante inferior posterior para fijarlo al conjunto del asiento (Hd).

967KFSIc

PRÊT POUR LE FINISSAGE

Fauteuil Adirondack à dossier en éventail

Instructions de Montage

Nomenclature des Pièces

Avant de commencer, vérifier si les quantités de pièces reçues correspondent aux quantités indiquées ci-dessous.

	Qté		Qté
Ac	Pied Droit 1	Fc	Accoudoir Droit . 1
Bc	Pied Gauche 1	Gc	Ensemble Dossier 1
Cc	Support Droit du Dossier 1	Hc	Ensemble Siège . . 1
Dc	Support Gauche Du Dossier 1	II	Boulon Hexagonal 8x40mm. 4
Ec	Accoudoir Gauche 1	JJ	Clé Hexagonale . . 1
		KK	Vis à Bois 4x35mm. 22

OUTILS NÉCESSAIRES : Tournevis Cruciforme

- Fixez les pieds gauche et droit (Bc et Ac) sans les serrer à l'ensemble du siège (Hc) au moyen des boulons hexagonaux 8x40mm (II).
- FIG. 2 — Front = Avant**
- Fixez les supports gauche et droit du dossier (Cc et Dc) à l'ensemble du siège (Hc) au moyen d'une vis à bois 4x35mm (KK) que vous introduisez dans les trous supérieurs. Le bord long des supports du dossier doit être vers l'avant de la chaise.
 - Fixez l'ensemble du dossier (Gc) à l'ensemble du siège. Avant de le fixer en place, assurez-vous que les bords inclinés des supports du dossier sont sous la cale supérieure du dossier. Utilisez les vis 4x35mm (KK) dans la cale supérieure du dossier et introduisez la dans le bord supérieur des supports du dossier (Cc & Dc) et le support inférieur arrière pour fixer à l'assemblage du siège (Hc).
 - Fixez l'accoudoir de droite (Fc) au support droit du dossier au moyen de deux vis à bois (KK) que vous introduisez dans le trou préforé ménagé dans le support droit du dossier. Fixez l'accoudoir de droite au pied avant droit au moyen de deux vis que vous introduisez dans les trous préforés ménagés dans le haut du pied avant. Répétez la procédure pour l'accoudoir de gauche (Ec).
 - Introduisez une vis 4x35mm (KK) dans le trou restant de chaque support du dossier, puis dans l'ensemble du siège.
 - Serrez les boulons hexagonaux 8x40mm dans les pieds.



P.O. Box 2827
Eugene, OR 97402 USA



APPELEZ-NOUS D'ABORD !

NE RETOURNEZ PAS CET ARTICLE AU MAGASIN

Politique de service : Nous remplacerons toutes les pièces défectueuses, manquantes ou endommagées pendant le montage. Veuillez contacter directement le service clientèle de Whittier Wood Products (par téléphone, fax, courrier ou e-mail) pour obtenir les pièces de remplacement.

Horaires : Le personnel accueillant de notre service clientèle est joignable du lundi au vendredi, de 7 h à 17 h (heure normale du Pacifique). Vous pouvez laisser un message 24 heures sur 24, 7 jours sur 7.

Pour placer vos commandes : Fournissez le numéro complet de modèle du meuble (angle supérieur gauche de cette page), la lettre/le numéro de la pièce, le code de production, la quantité nécessaire, la raison du remplacement, ainsi que votre nom complet et votre adresse, avec un numéro de téléphone, au cas où nous aurions besoin de vous contacter.

Les pièces sont expédiées de notre usine située à Eugene, Oregon dans les 1 ou 2 jours ouvrables à compter de la réception de votre demande. La livraison prendra de 5 à 10 jours ouvrables.

800-653-3336

À l'extérieur des États-Unis ou du Canada : 541-687-0213

Fax : 541-687-2060 • www.whittierwood.com

Courrier: P.O. Box 2827 • Eugene, Oregon 97402, U.S.A

REMARQUES IMPORTANTES :

- Lisez complètement les Instructions de Montage ainsi que Maintenir la Beauté de vos Produits GardenWood Furniture avant de commencer.
- Inspectez régulièrement votre meuble, pour voir si les pièces se décollent ou si les vis se desserrent ou si vous remarquez tout autre problème risquant d'affecter la stabilité du meuble. Resserrez ou réparez au besoin.

Une couche de surface est cruciale pour protéger vos meubles. Appliquez le traitement au moins une ou deux fois par an. Recherchez un produit recommandé pour les meubles d'extérieur. Deux ingrédients clés sont disponibles dans plusieurs produits de finition qui prolongeront la durée de vie de votre produit : les inhibiteurs d'UV et les inhibiteurs antifongiques, parfois également désignés par les termes « agents antimoisissures ».

**Pour usage ménager normal seulement.
N'est pas recommandé pour usage commercial.**



Ne pas monter ni se mettre debout sur cet article d'ameublement.

LE MODÈLE EST SUJET À CHANGEMENTS SANS PRÉAVIS.



Maintaining the Beauty of GardenWood Furniture™

In order to maintain the appearance and life of this GardenWood Furniture™ product, please follow these instructions.

Finishing Tips

A surface coating is vital for the protection of your furniture. Treatment should be applied at least once or twice a year. During application, particular care should be given to the ends of the wood parts and any joints. Furniture that will be used in environments where more extreme climate conditions exist, require additional treatment considerations.

Look for a product that is recommended for outdoor furniture. There are two key ingredients available in various finishes that will extend the life of your product: UV inhibitors and anti-fungal inhibitors, sometimes also referred to as mildewcides.

In *wetter, temperate climates* look for finishes with *high anti-fungal inhibitor content*. This will help minimize moisture damage from mold and mildew. This is available as a component of a finish or as an additive. *UV inhibitors* will help minimize premature aging and cracking in all climates. Your finishing supplier can provide additional information.

General Maintenance

In general, keep the following points in mind:

- Your GardenWood furniture should be protected from severe weather and stored under cover during the winter.
- Untreated furniture will turn color and develop cracks. A light sanding can restore the original color after which a surface coating should be applied.
- The hardware is anodized steel or brass. Both are rust resistant and will not stain the wood.
- Inspect the hardware occasionally and tighten when necessary.

For Finished Furniture

Your piece of GardenWood furniture has been finished at the factory with a tinted, penetrating oil that contains both UV and anti-fungal inhibitors. **For best results, especially in extreme climates, another coat of protective oil is recommended before using for the first time.**

Important Note: Please follow the instructions provided by the coatings manufacturer for previously treated wood.

For more information, please contact our customer service representatives Monday-Friday, 7am-5pm Pacific Time, or leave a message at any time.

GardenWood Furniture

Presented by Whittier Wood Products

P.O. Box 2827 • Eugene, OR 97402 USA

Toll Free: 800-653-3336 • Phone: 541-687-0213 • Fax: 541-687-2060

www.whittierwood.com

Maintenir la Beauté des Produits GardenWood Furniture™

Pour maintenir l'aspect et l'état de ce produit GardenWood Furniture™, veuillez suivre les instructions ci-dessous.

Conseils de finition

Une couche de surface est cruciale pour protéger vos meubles. Appliquez le traitement au moins une ou deux fois par an. Pendant l'application, prenez soin en particulier des extrémités des pièces en bois et des jointures. Les meubles destinés à être utilisés dans des environnements où les conditions climatiques sont plus extrêmes exigent un traitement supplémentaire.

Recherchez un produit recommandé pour les meubles d'extérieur. Deux ingrédients clés sont disponibles dans plusieurs produits de finition qui prolongeront la durée de vie de votre produit : les inhibiteurs d'UV et les inhibiteurs antifongiques, parfois également désignés par les termes « agents antimoisissures ».

Dans les climats *tempérés plus humides*, recherchez des produits de finition avec une *haute teneur d'inhibiteurs antifongiques*. Ils contribueront à minimiser les dommages dus à l'humidité provoqués par les moisissures et le mildiou. Ils sont disponibles comme composants d'un produit de finition ou comme adjuvants. Les *inhibiteurs d'UV* contribueront à minimiser le vieillissement prématuré et les craquelures dans tous les climats. Votre fournisseur de produits de finition pourra vous fournir un supplément d'informations.

Pour un supplément d'informations, veuillez contacter nos représentants du service clientèle du lundi au vendredi, de 7 h à 17 h, heure normale du Pacifique, ou laissez un message en dehors de ces heures.

GardenWood Furniture

Présenté par Whittier Wood Products

Numéro sans frais : 800-653-3336 • Téléphone : 541-687-0213 • Fax : 541-687-2060
Courrier : P.O. Box 2827 • Eugene, Oregon 97402, U.S.A. • www.whittierwood.com

Rev. 03/08 KFSI

Mantenimiento de los Muebles GardenWood Furniture™

Para mantener el aspecto de este producto de GardenWood Furniture™, cumpla con las siguientes instrucciones.

Sugerencias para el acabado

Aplicar revestimiento a la superficie es vital para proteger los muebles. El producto para el tratamiento debe aplicarse al menos una o dos veces por año. Durante la aplicación debe procederse con particular cuidado con los extremos de las piezas de madera y con cualquier junta. Los muebles que se usan en lugares donde hay condiciones climática extremas, requieren consideraciones de tratamiento adicionales.

Busque un producto recomendado para muebles de exteriores. Hay dos componentes clave en diversos acabados que prolongarán la vida útil de su mueble: inhibidores de UV e inhibidores antifúngicos, a veces también llamados "milducidas".

Si el clima es *húmedo y templado*, utilice un acabado *con alto contenido de inhibidores antifúngicos*, a fin de minimizar el daño provocado por el moho y el "mildú". Este ingrediente ya es un componente incorporado en el acabado o se lo comercializa como un aditivo aparte. Los *inhibidores de UV* ayudan a minimizar el envejecimiento prematuro y el resquebrajamiento en todos los climas. Su proveedor de acabados le proporcionará más información.

Para obtener más información, comuníquese con el representante de Servicio al Cliente de lunes a viernes de 7 a 17 h (horario del Pacífico) o deje un mensaje detallado cuando le resulte conveniente.

GardenWood Furniture

Presentado por Whittier Wood Products

Teléfono gratis : 800-653-3336 • Teléfono : 541-687-0213 • Fax : 541-687-2060
Correo: P.O. Box 2827 • Eugene, Oregon 97402, U.S.A. • www.whittierwood.com

Rev. 03/08 KFSI

Mantenimiento general

Recuerde los siguientes puntos:

- Sus muebles GardenWood deben protegerse de condiciones climáticas extremas y deben guardarse al abrigo durante el invierno.
- Los muebles sin tratamiento cambian de color y se agrietan. Para recuperar el color original, lije suavemente y aplique luego un revestimiento para superficies.
- Las piezas metálicas son de acero anodizado o de latón; ambos resisten la oxidación y no manchan la madera.
- Ocasionalmente inspeccione la tornillería y ajústela cuando sea necesario.

Muebles con acabado

Su mueble de GardenWood posee un acabado aplicado en fábrica, con un aceite penetrante y teñido que contiene inhibidores tanto para UV como antifúngicos. **Para obtener los mejores resultados, especialmente en climas extremos, se recomienda aplicar otra capa de aceite de protección antes de usar el mueble por primera vez.**

Nota importante: siga atentamente las instrucciones proporcionadas por el fabricante del revestimiento para aplicarlo sobre madera tratada.