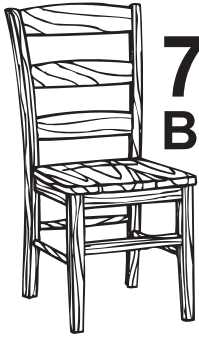


## Assembly Instructions

Model #



**74Wc**  
**Bistro Chair**



**77Wc**  
**Hawthorne Chair**



**82Wc**  
**Provence Chair**

### ***Congratulations!***

*This fine piece of furniture will make a gorgeous addition to your home. For the best results, read the Assembly Instructions and Finishing Hints before you begin your project.*

### **IMPORTANT NOTES:**

- For normal household use only. **Not** recommended to use commercially.
- Do not climb or stand on this piece of furniture.
- Before you begin your project, completely read the Assembly Instructions and Finishing Hints.
- Store this item: 1- in its box; 2- in a dry place; 3- in temperatures that range from 40°F to 90°F (not on a cold and possibly damp cement floor).
- Periodically inspect your furniture for any loose glue joints, screws or any other problem that might affect the stability of your furniture. Tighten or repair as needed.

**DESIGN SUBJECT TO CHANGE WITHOUT NOTICE.**



**CALL US FIRST!** *Do not return this item to the store.*

**Service Policy:** We will replace any part that is defective, missing or damaged during assembly. For a replacement part, contact the Whittier Wood Products customer service department by phone, fax, mail or email.

**Hours:** Our friendly customer service staff can be reached Monday-Friday 7:00 a.m. to 5:00 p.m. (Pacific Time). You may leave a message 24 hours a day, seven days a week.

**To Order:** Provide the furniture model number (next to the illustration of your unit), the part letter, production code, quantity needed, reason for replacement and your full name, address and telephone number.

*Parts ship from our Eugene, Oregon factory within one or two business days from the time we receive your request. Please allow five to ten business days for delivery.*

**800-653-3336** • Outside the U.S. or Canada: 541-687-0213 • Fax: 541-687-2060  
www.whittierwood.com • P.O. Box 2827 • Eugene, Oregon 97402, U.S.A.

**Whittier**  
**Wood**  
FURNITURE

P.O. Box 2827  
Eugene, OR 97402 USA

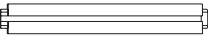

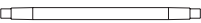




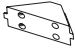
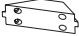

Production Code:

VN

07/11

# 74Wc Bistro Chair; 77Wc Hawthorne Chair & 82Wc Provence Chair — Parts List

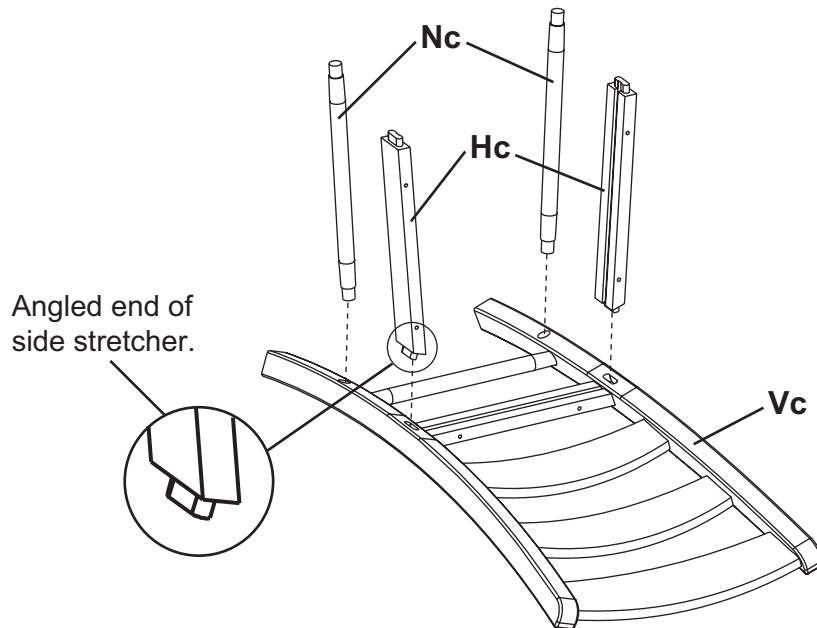
Please identify the parts and check that quantities received match those on this list.  
If you need to replace a part, refer to the following letter, name and model number.

Part	Description	Quantity 74Wc, 77Wc, 82Wc
Hc	Side Apron 	2
Jc	Seat 	1
Nc	Side Stretcher 	2
R	#8 x 2-3/4" Black Screw 	8
S	#8 x 1-1/4" Black Screw 	4
Vc	Back Leg Assembly 	1
Wc	Front Leg Assembly 	1
X	Front Corner Block 	2
Y	Back Corner Block 	2
ZA	#8 x 1" Pan Head Screw 	16

*74 shown in the illustrations.*

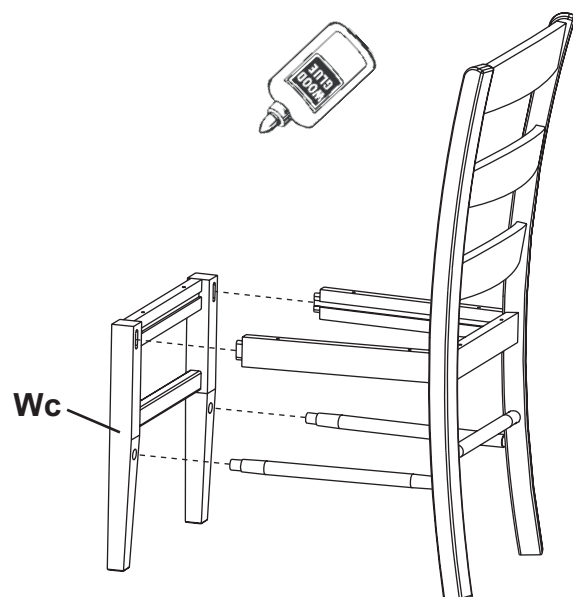
# 74Wc Bistro Chair; 77Wc Hawthorne Chair & 82Wc Provence Chair Assembly Instructions

**Tools Required:** Phillips Head Screwdriver, Wood Glue, Rubber Mallet or Padded Hammer.



**IMPORTANT:**  
Read the gluing hints before  
you assemble this product.

1. Glue the Side Aprons (Hc) to the Back Leg Assembly (Vc). The square end of the aprons must face toward the front and the angled end must match the angle on the Back Leg Assembly. Glue the Side Stretchers (Nc) into the Back Leg Assembly. See Figure 1.



2. Spread glue in the holes in the Front Leg Assembly (Wc) and attach it to the side aprons and side stretchers. Tap firmly in place. Quickly remove any glue that drips out of the holes. See Figure 2.

**DO NOT LAY THE CHAIR ON ITS BACK WHEN YOU TAP THE FRONT LEG ASSEMBLY INTO PLACE BECAUSE YOU MIGHT DAMAGE THE BACK.**

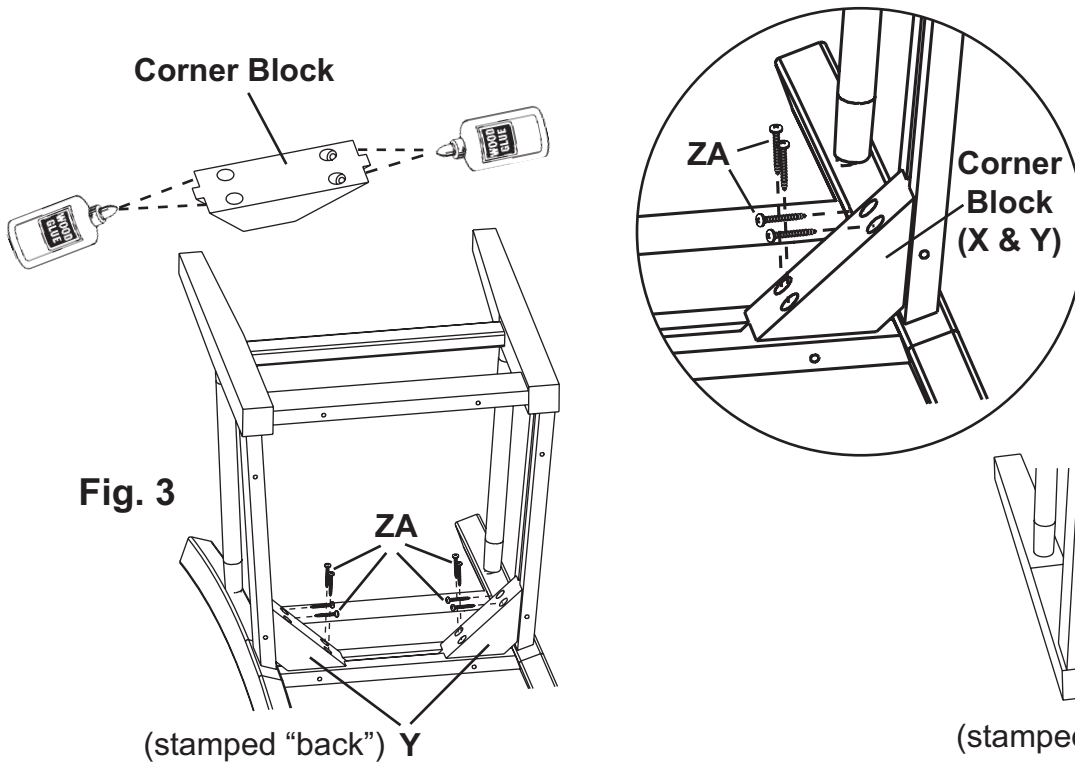
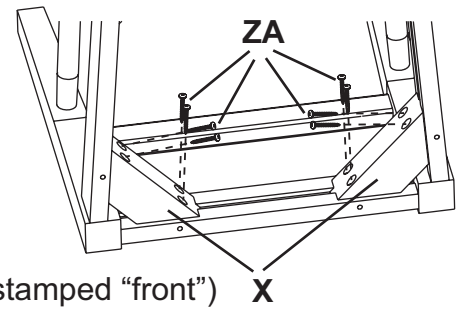
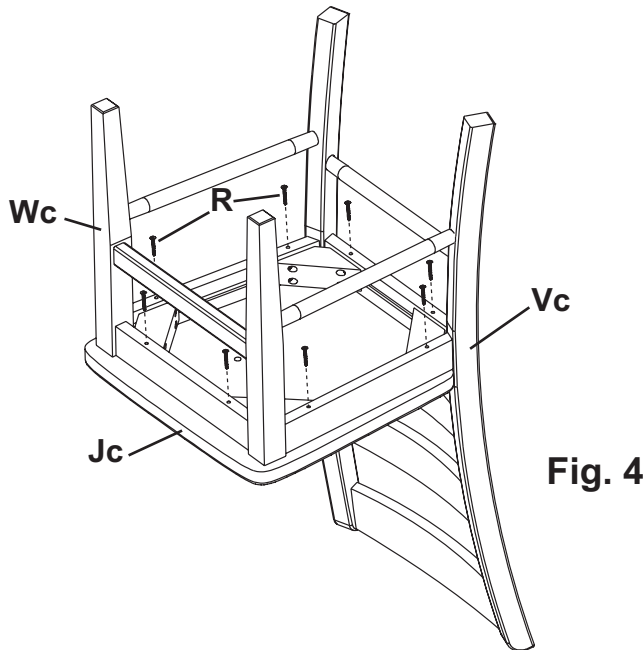


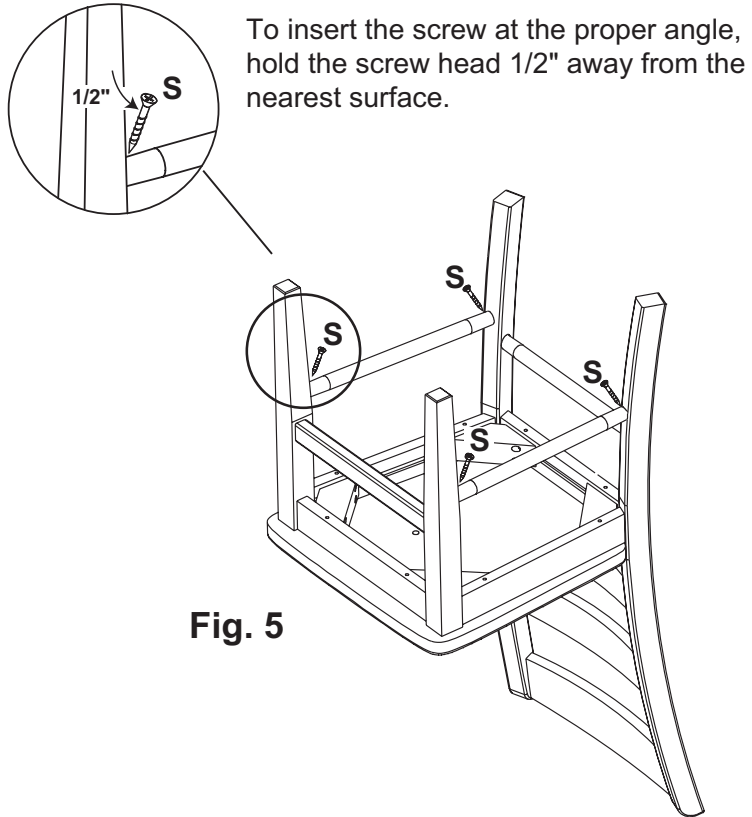
Fig. 3a



3. Before you attach the Corner Blocks, verify that the Side Aprons (Hc) are seated snugly against the front and back leg assemblies. Spread a thin layer of glue in both notches of a Back Corner Block (Y) and insert the Block into the grooves in the back and side aprons. Using the four predrilled holes as guides, fasten the Back Corner Block (Y) in place with four #8 x 1" Pan Head Screws (ZA). Repeat for the other Back Corner Block (Y). See Figure 3. Spread a thin layer of glue in both notches in a Front Corner Block (X) and insert the Block into the grooves in the side and front aprons. Fasten in place with #8 x 1" Pan Head Screws (ZA). Repeat for the other Front Corner Block (X). See Figure 3a.



4. Place the Seat (Jc) down on a clean protective surface, with the back of the seat hanging over the edge. Center the frame assembly on the Seat (Jc), making sure the seat remains in contact with the back legs. Fasten in place with #8 x 2-3/4" Black Screws (R) through the holes in the front and side aprons and into the seat. See Figure 4.



5. For added strength, insert a #8 x 1-1/4" Black Screw (S) through the bottom of both side stretchers and into the front and back legs. See Figure 5.

## Instrucciones para Armar

Modelo #



**74Wc**  
**Silla Bistro**



**77Wc**  
**Silla Hawthorne**



**82Wc**  
**Silla Provence**

### **NOTAS IMPORTANTES:**

- Sólo para uso doméstico. **NO** se recomienda para uso comercial.
- No se suba, ni se pare sobre este mueble.
- Lea por completo las Instrucciones y las Sugerencias para el Acabado antes de comenzar a armar el mueble.
- Guarde los paneles: 1- en su caja; 2- en un sitio seco; 3- en un rango de temperaturas comprendido entre 40° y 90° (no en un piso de cemento frío que tal vez esté húmedo).
- Revise su mobiliario en forma periódica para detectar uniones despegadas, tornillos flojos o cualquier otro problema que pudiera afectar la estabilidad del mismo. Apriete los tornillos o repare las piezas según corresponda.

**ESTE DISEÑO ESTÁ SUJETO A CAMBIOS SIN PREVIO AVISO.**

### ***¡Felicitaciones!***

*Este fino mueble será una bella adición para su hogar. Para obtener el mejor resultado, comience leyendo tanto las Instrucciones para Armar como las Sugerencias para el Acabado antes de comenzar su proyecto.*



**¡PRIMERO LLÁMENOS!** *No devuelva este artículo a la tienda.*

**Normas para obtener servicio:** Reemplazaremos las piezas que tengan defectos, falen o se dañen durante el armado. Sírvase comunicarse con el departamento de servicio al cliente de Whittier Wood Products directamente por teléfono, fax, correo o e-mail para obtener piezas de repuesto.

**Horas:** Nuestro amable personal de servicio al cliente está disponible de lunes a viernes de 7:00 a.m. a 5:00 p.m. (hora de la zona del Pacífico de Estados Unidos). Puede dejar un mensaje las 24 horas del día, 7 días de la semana.

**Para hacer un pedido:** Proporcione el número completo del modelo del mueble (se encuentra en las esquina superior izquierda de esta página), la letra de la pieza, el código de producción, la cantidad que necesita, la razón del reemplazo, y su nombre completo dirección y teléfono, para el caso de que necesitemos comunicarnos con usted.

*Las piezas se envían desde nuestra planta en Eugene, Oregon, uno ó dos días hábiles después de recibir su solicitud. Por favor tenga en cuenta que la entrega tomará de cinco a diez días hábiles.*

**800-653-3336** • Fuera de los Estados Unidos o Canadá: 541-687-0213 • Fax: 541-687-2060  
www.whittierwood.com • P.O. Box 2827 • Eugene, Oregon 97402, U.S.A.

**Whittier  
Wood**  
FURNITURE

P.O. Box 2827  
Eugene, OR 97402 USA

Código del producto:

VN

07/11

# 74Wc Silla Bistro; 77Wc Silla Hawthorne y 82Wc Silla Provence

## Lista de piezas

Antes de comenzar a armar la silla, verifique que las cantidades de piezas que ha recibido corresponden a las de la lista de piezas más abajo.

Parte	Descripción	Cantidad			Parte	Descripción	Cantidad		
		74Wc	77Wc	82Wc			74Wc	77Wc	82Wc
Hc	Faldón lateral	2	2	2	Vc	Conjunto de patas posteriores	1	1	1
Jc	Asiento	1	1	1	Wc	Conjunto de patas delanteras	1	1	1
Nc	Tirante lateral	2	2	2	X	Bloque del ángulo delantero	2	2	2
R	Tornillo negro #8 x 2-3/4"	8	8	8	Y	Bloque del ángulo trasero	2	2	2
S	Tornillo negro #8 x 1-1/4"	4	4	4	ZA	Tornillo de cabeza troncocónica #8 x 1"	16	16	16

## Instrucciones para Ensamblar

### Herramientas Necesarias:

Destornillador Phillips, cola para madera, mazo de goma o martillo con protección

**Importante: Lea los consejos para pegar con cola antes de armar el mueble!**

**Fig. 1 – Angled end of side stretcher. = *Extrema en ángulo del tirante lateral.***

1. Usando cola, pegue los faldones laterales (Hc) al conjunto de las patas posteriores (Vc). El extremo encuadrado de los faldones debe quedar hacia el frente y el extremo en ángulo debe corresponder al ángulo del conjunto de las patas posteriores.  
Pegue con cola los tirantes laterales (Nc) y losal conjunto de las patas posteriores. Vea la Figura 1.

2. Extienda una capa de cola en los orificios del conjunto de las patas delanteras (Wc) y fíjelo a los faldones laterales y a los tirantes laterales. Golpéelo firmemente en su lugar. Vea la Figura 2.

**NO COLOQUE LA SILLA SOBRE SURESPALDO MIENTRAS GOLPEA EL CONJUNTO DE LAS PATAS DELANTERAS PARA COLOCARLO EN SU LUGAR, PORQUE PODRÍA DAÑAR EL RESPALDO.**

Quite rápidamente cualquier exceso de cola que pueda salir de los orificios.

**(stamped “back”) = estampado “espalda”**

**(stamped “front”) = estampado “delante”**

3. Antes de colocar los Bloques de los ángulos, comprobar que las Barras Laterales (Hc) estén firmemente colocadas contra la parte delantera y trasera de los ensamblajes de las patas. Aplicar una capa delgada de pegamento en las dos muescas del Bloque del ángulo trasero (Y) e insertar el Bloque en las ranuras traseras y laterales de la barra. Con los cuatro orificios preperforados como guía, fijar el Bloque del ángulo trasero (Y) en su lugar con cuatro tornillos #8 x 1" de cabeza plana (ZA). Repetir para el otro Bloque del ángulo trasero (Y). Ver Figura 3.

Aplicar una capa delgada de pegamento en las dos muescas del Bloque del ángulo delantero (X) e insertar el Bloque en las ranuras en las barras laterales y frontales. Fijar en su lugar con tornillos #8 x 1" de cabeza plana (ZA). Repetir para el otro Bloque del ángulo delantero (X). Ver Figura 3a.

4. Colocar el Asiento (Jc) boca abajo sobre una superficie limpia, con el respaldo del asiento sobre el borde. Centrar el conjunto de la estructura sobre el asiento (Jc), asegurándose que el asiento permanezca en contacto con las patas traseras. Fijar en su lugar con tornillos negros Black Screws #8 x 2-3/4" (R) a través de los orificios de las barras traseras y laterales y en el asiento. Ver Figura 4.

**Fig. 5 – To insert screw at proper angle, the screw head should be approximately 1/2" from the nearest surface when starting screw. = *Para introducir el tornillo con el ángulo adecuado, la cabeza, del tornillo debe estar aproximadamente a 1/2" de la superficie, más cercana cuando comience a introducirlo.***

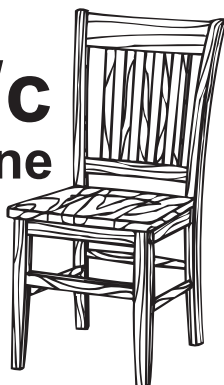
5. Para dar más firmeza al mueble, atornille un tornillo negro 1-1/4" (S) a través de la parte inferior de ambos tirantes lateral en las patas delanteras y posteriores. Vea la Figura 5.

# Instructions de Montage

No. de Modèle



**74Wc**  
Chaise Bistro



**77Wc**  
Chaise Hawthorne



**82Wc**  
Chaise Provence

## Félicitations!

*Ce joli meuble s'intégrera agréablement à votre intérieur. Pour obtenir des résultats optimum, commencez par lire les Instructions de Montage et le Conseils de Finition avant de commencer votre projet.*



## REMARQUES IMPORTANTES:

- Pour usage ménager normal seulement. *N'est pas* recommandé pour usage commercial.
- Ne pas monter, ni se mettre debout sur cet article d'ameublement.
- Lisez complètement les instructions et les Conseils de Finition avant de commencer le montage.
- Conservez les panneaux: 1- dans leur boîte; 2- à des températures variant entre 40°F et 90°F (non sur un sol en ciment froid, éventuellement humide).
- Inspectez régulièrement votre meuble, pour voir si les pièces se décollent ou si les vis se desserrent ou si vous remarquez tout autre problème risquant d'affecter la stabilité du meuble. Resserrez ou réparez au besoin.

**LE MODÈLE EST SUJET À CHANGEMENTS SANS PRÉAVIS.**



**Appelez-nous d'abord! Ne retournez pas cet article au magasin.**

**Politique de service après-vente:** Nous remplacerons toute pièce défectueuse, manquante ou endommagée pendant l'assemblage. Veuillez communiquer directement avec le département du service à la clientèle Whittier Wood Products par téléphone, télécopieur, courrier ou courriel pour le remplacement d'une pièce.

**Heures:** Notre aimable personnel du service à la clientèle est disponible du lundi au vendredi de 7 h 00 à 17 h 00 (heure du Pacifique). Vous pouvez laisser un message 24 heures par jour, sept jours par semaine.

**Pour commander:** Il vous faut fournir le numéro de modèle du meuble (dans le coin supérieur gauche de cette page), la lettre correspondant à la pièce, le code de production, la quantité souhaitée, le motif du remplacement, votre nom complet, adresse et numéro de téléphone.

*Les pièces sont expédiées de notre usine à Eugene, Oregon, en un ou deux jours ouvrables à partir de la réception de votre demande. Il faut compter entre cinq et dix jours ouvrables pour la livraison.*

**800-653-3336** • À l'extérieur des États-Unis ou du Canada: 541-687-0213 • Télécopie: 541-687-2060  
www.whittierwood.com • Courrier: P.O. Box 2827 • Eugene, Oregon 97402, U.S.A.

**Whittier**  
**Wood**  
FURNITURE

P.O. Box 2827  
Eugene, OR 97402 USA

Code produit:

# 74Wc Chaise Bistro; 77Wc Chaise Hawthorne et 82Wc Chaise Provence

## Nomenclature des pièces

AVANT DE COMMENCER LE MONTAGE, assurez-vous que les quantités de pièces reçues correspondent à celles de la nomenclature des pièces ci-dessous.

ID	Description	QTÉ.			ID	Description	QTÉ.		
		74Wc	77Wc	82Wc			74Wc	77Wc	82Wc
Hc	Tablier latéral . . . . .	2	2	2	Vc	Assemblage des pieds arrière . . .	1	1	1
Jc	Siège . . . . .	1	1	1	Wc	Assemblage des pieds avant . . . . .	1	1	1
Nc	Traverse latéral . . . . .	2	2	2	X	Bloc de coin avant . . . . .	2	2	2
R	Vis noire no. 8 x 2-3/4 po . . . . .	8	8	8	Y	Bloc de coin arrière . . . . .	2	2	2
S	Vis noire no. 8 x 1-1/4 po . . . . .	4	4	4	ZA	Vis à tête cylindrique no. 8 x 1 po . . . . .	16	16	16

## Instructions de Montage

**Outils Nécessaires :** Tournevis cruciforme, colle à bois, maillet ou marteau rembourré  
**Important: Lisez les conseils de collage avant le montage!**

**Fig. 1 – Angled end of side stretcher. = Extrémité inclinée de la traverse latérale.**

1. Collez les tabliers latéraux (Hc) à l'assemblage des pieds arrière (Vc). L'extrémité droite des tabliers doit être face vers l'avant et l'extrémité inclinée doit correspondre à l'angle de l'assemblage des pieds arrière.

Collez les traverses latérales (Nc) et les traverses à l'assemblage des pieds arrière. Voir la Figure 1.

2. Étalez la colle dans les trous de l'assemblage des pieds avant (Wc) et fixez celui-ci aux tabliers et traverses latéraux. Tapez fermement pour le mettre en place. Voir la Figure 2.

**NE POSEZ PAS LA CHAISE SUR SON DOSSIER QUAND VOUS TAPEZ SUR L'AVANT DE L'ASSEMBLAGE DES PIEDS AVANT, CAR VOUS POURRIEZ ENDOMMAGER LE DOSSIER.**

Éliminez rapidement la colle qui pourrait s'écouler des trous.

**stamped "back" = estampillée le dos**

**stamped "front" = estampillée le front**

3. Avant de fixer les blocs de coin, assurez-vous que les tabliers latéraux (Hc) sont bien calés contre les assemblages des pieds avant et arrière. Étalez une fine couche de colle dans les encoches d'un bloc de coin arrière (Y) et insérez le bloc dans les chevilles situées dans le tablier arrière et le tablier latéral. En vous servant des trous prépercés comme guide, fixez en place le bloc de coin arrière (Y) à l'aide de quatre vis à tête cylindrique no 8 x 1 po (ZA). Répétez la procédure pour l'autre bloc de coin arrière (Y). Voir Figure 3. Étalez une fine couche de colle dans les encoches situées dans un bloc de coin avant (X) et insérez le bloc dans les chevilles situées dans le tablier latéral et le tablier avant. Fixez en place à l'aide des vis à tête cylindrique no 8 x 1 po (ZA). Répétez la procédure pour l'autre bloc de coin avant (X). Voir Figure 3a.

4. Retournez le siège (Jc) et posez-le sur une surface propre et protégée avec le dossier dépassant du bord. Centrez l'assemblage du cadre sur le siège (Jc) en vous assurant que le siège reste en contact avec les pieds arrière. Fixez en place en glissant les vis noires no 8 x 2-3/4 po dans les trous situés dans le tablier avant et le tablier latéral, ainsi que dans le siège. Voir Figure 4.

**Fig. 5 – To insert screw at proper angle, the screw head should be approximately 1/2" from the nearest surface when starting screw. = Para introducir el tornillo con el ángulo adecuado, la cabeza del tornillo debe estar aproximadamente a 1/2" de la superficie, más cercana cuando comienza a introducirlo.**

5. Para dar más firmeza al mueble, atornille un tornillo negro de 1-1/4" (S) a través de la parte inferior de ambos tirantes lateral en las patas delanteras y posteriores. Vea la Figura 5.

# Finishing Hints

## Choosing the Finish:

1. Choose a finish that will meet your expectations for the product you are finishing. Are you matching existing furniture or do you want a “natural” finish? Is the piece to be functional, decorative or both? The answers to these questions may affect the type of finish you choose.
2. Use products of the same brand to ensure compatibility of products.
3. **ALWAYS** follow the stain manufacturer’s instructions. Alder is a porous wood and looks best when following the finishing instructions for softwoods.
4. We recommend using a wood conditioner under oil base stains.
5. Work in a well ventilated and well lit area.

---

## Getting Started:

1. **Assembly Instructions may contain special finishing information for that item.** Read both the Assembly Instructions and these Finishing Hints completely before beginning.
2. Sand the entire piece, using #220 grit sandpaper. Sand with the grain of the wood on flat surfaces and opposite the grain on turnings. Some parts are plywood. Be careful not to sand through the veneer. End grain (table top ends, seat edges, grooves on turnings, etc.) accepts more stain. Extra sanding in these areas with a #320 grit sandpaper will reduce stain absorption, creating a more evenly stained piece.
3. When sanding is completed, wipe the surface of your furniture with a cloth or tack rag. Make sure the item is free of dust before proceeding.
4. For most products, we recommend preparing and staining the wood prior to assembly. Due to the assembly procedures for chairs, rockers and stools, we recommend assembling these items prior to finishing.
5. If you do choose to finish chairs, rockers or stools prior to assembly, it is **imperative** that you protect the ends of dowels and spindles, and the mortise holes where the wood is joined, from finishing products. Use masking tape around the ends, being careful to cover only the section that will be inserted (remove the tape after the finish has dried and before the furniture is assembled). Wood glue **will not bond** if finishing products are present. If you do get finishing product in these areas, it must be removed to ensure proper bonding.
6. If glue is used in assembly of your furniture, remove any excess glue spots or drips before finishing. Wood surfaces with glue **WILL NOT** accept stains, and will leave a light spot. To remove glue, wipe off as much as possible while wet, then lightly sand the surface until the remaining glue is removed.

## Basic Equipment:

- Rubber gloves
  - Rags
  - Paper towels
  - Q-tips
  - Tack cloth
  - Drop cloth
  - Paint brushes  
(bristle and foam)
  - #220 & #320 sandpaper
  - Mineral spirits
  - Masking Tape
- 

---

## Gluing Hints:

***These are general hints. Refer to the instruction sheet for detailed information on gluing your specific product. Your unit may not need glue.***

1. We **strongly** recommend that you first lay out all the parts and familiarize yourself with how they fit together before assembling with glue. Glue will set up quickly and can cause damage to the parts if you try to reposition any that have been assembled incorrectly.
2. Glue usually takes several hours to cure (or harden) but it will sometimes set up, or grab, in several seconds. Therefore, once you begin final assembly, be sure to proceed quickly and diligently.

### **Gluing Hints (cont.)**

3. We recommend that you use a good wood glue, such as **Elmer's Wood Glue** or **White Glue, Tite-bond Wood Glue** or the equivalent; unless the instructions call for a special type such as a slow drying epoxy glue. Carefully read the glue manufacturer's label and follow all instructions.
4. Be sure the holes are clear of any dust so the glue will have a clean surface to adhere to. Blowing in the holes before gluing is recommended, **but be sure to protect your eyes.**
5. **Avoid getting glue on surfaces to be finished!** Most stains or finishes will not penetrate where glue has been spilled. Wet glue can be wiped off with a damp cloth. Follow with a light sanding of the area to ensure a proper finish.
6. **Do not over glue!** It is important to apply an even coat inside all holes and slots. Use a small dowel or pencil to spread glue evenly around the inside of the holes. Because of the fit of the spindles or dowels in the holes, the spindle or dowel pushes glue to the bottom of the hole. If too much glue is used, it will fill the hole and not allow the spindle or dowel to go all the way in.

---

### **Staining:**

1. Read and follow label directions. Stir stain well before starting.
2. Test stain on an inconspicuous spot on your project, or use the sample chip if one is provided. The sample chip must be sanded in the same way as your furniture kit to ensure the piece will accept the stain similarly. Put at least one coat of your top coat over the stain sample, as it also affects the look of the stain. **Test every type of wood that is in your kit.** Some of our products include more than one type of wood, which may react differently to the stain color. Sample chips for the different woods may be included. It may be necessary to add a second coat of stain to lighter woods to match the darker woods in your kit.
3. Apply stain with a poly brush or lint-free cloth. Apply stain over a small area and wipe off excess. Working in small areas will make the color easier to control.
4. Q-tips are ideal for hard to reach areas.
5. Allow to dry thoroughly before proceeding.

---

### **Applying the Top Coat:**

***No top coat is required if using paint.***

1. **Always read and follow all label directions.** Stir your finish coat gently, **do not shake.** It will create bubbles that are hard to remove.
2. **All surfaces** (including the underside of table tops and inside drawers) **must be sealed with at least one layer of a top coat.** This will help minimize wood swelling, shrinkage, warping and cupping due to changes in moisture content or temperature.
3. We recommend that you **apply a minimum of two coats when using polyurethane or varnish (especially on all table top and work surfaces).** Sand lightly between coats using a #320 grit sandpaper or 00 steel wool for the smoothest possible finish.
4. Some water-based finishes tend to raise the grain slightly. This can be easily controlled with this sanding step. However, do not use steel wool when using water-based finishes. Strands of steel fiber caught in the wood can cause rust spots when coated with any water-based product.

---

### **Painting:**

1. For best results when painting, first coat the wood with a primer. An oil based primer would be best for a smooth finish. If you do not wish to use a solvent based primer, a water based primer would work almost as well.
2. Buy a quality brand paint. You may use a satin, semi-gloss, or gloss sheen. Apply a second coat for a smooth finish. Lightly sand between coats using a #320 grit sandpaper, so that the second coat will bond well. Repeat as desired.
3. Since there is such a variation between paint manufacturers, refer to your paint supplier for specific advice on using the paint that you purchase.

## Sugerencias Para el Acabado

### Selección del Acabado:

1. Elija un acabado que cumpla con las expectativas para el producto a ser acabado. ¿Debe hacer juego con otros muebles o se desea un acabado "natural"? ¿Ha de ser funcional, decorativo o ambas cosas? Las respuestas a estas preguntas pueden afectar el tipo de acabado que se seleccione.
2. Debe utilizar productos de la misma marca para asegurar la compatibilidad de los productos.
3. Obedezca **SIEMPRE** las indicaciones del fabricante de la tinte. El alder es una madera porosa y obtendrá su mejor apariencia si sigue las instrucciones de acabado para maderas suaves.
4. Recomendamos el uso de un acondicionador de madera debajo de las tinturas a base de aceite.
5. Trabaje en un lugar bien ventilado y con buena iluminación.

### Para Comenzar:

1. **Las instrucciones para armar el mueble pueden contener información especial sobre el acabado para ese artículo.** Antes de comenzar lea tanto las Instrucciones de Montaje como estas Sugerencias para el Acabado.
2. Lije la pieza entera, usando papel de lija #220. Lije siguiendo la veta de la madera en las superficies planas, y en las curvas siguiendo el sentido contrario de la veta de la madera. Algunas piezas son de madera contrachapada. Tenga cuidado de no lijar a través del acabado enchapado. La veta de los extremos (bordes de mesas y asientos, ranuras de curvas, etc.) aceptan más tinte. Lijar estas áreas adicionalmente con papel de lija #320 reducirá la absorción de la tinte, resultando en una pieza con un tinte más uniforme.
3. Una vez acabada la lijada, limpie la superficie del mueble con un paño o un trapo de trama abierta. Asegúrese de que el artículo esté libre de polvo antes de continuar.

4. Para la mayoría de los productos recomendamos preparar y teñir la madera antes de proceder a armarlas. Debido a los procedimientos para armar las sillas, mecedoras y taburetes, recomendamos armar estos artículos antes de darles el acabado.

5. Si va a acabar sillas, mecedoras y taburetes antes de armar, es **importantísimo** proteger los extremos de tarugos y espigas y las muescas donde se une la madera, contra los productos de acabado. Utilice cinta adhesiva masking alrededor de los extremos, asegurándose de cubrir sólo la sección a introducirse (quitar la cinta después de que se seque el acabado y antes de armar el mueble). El pegamento de carpintero **no se adherirá** si la superficie tiene productos de acabado. Si un producto de acabado entra en estas áreas, hay que quitarlo para asegurar la adhesión correcta.

6. Si se utiliza pegamento en el montaje del mueble, quite toda mancha o gota de pegamento excedente antes de realizar el acabado. Las superficies de madera con pegamento **NO ACEPTARÁN** la tinte y dejarán manchas claras. Para remover el pegamento, limpie el área lo más posible y luego lije la superficie suavemente hasta que salga el pegamento restante.

### Sugerencias Para el Pegamento:

**Estas son sugerencias generales. Consulte la hoja de instrucciones para obtener información detallada sobre cómo pegar las piezas de su mueble específico. Es posible que su mueble no requiera pegamento.**

1. Recomendamos **con énfasis** que se dispongan todas las partes primero para familiarizarse con el lugar que les corresponde antes de armarlas con el pegamento. El pegamento se fijará rápidamente y puede dañar las partes si se intenta cambiar la posición de aquellas que hayan sido armadas incorrectamente.
2. El pegamento generalmente tarda varias horas en curarse (o endurecerse) pero a veces se fija en varios segundos. Por lo tanto, una vez comenzado el montaje final, debe asegurarse de proceder rápida y diligentemente.

### Ayudas Para el Pegamento: (cont.)

3. Recomendamos que utilice una buen pegamento de carpintero, como **Elmer's Wood Glue o White Glue, Titebond Wood Glue** o su equivalente. Lea el rótulo del fabricante cuidadosamente y siga todas las instrucciones.
  4. Asegúrese de que los agujeros estén libres de polvo para que el pegamento tenga una superficie limpia a la cual adherirse. Se recomienda soplar los agujeros antes de ponerles el pegamento, **asegurándose de proteger los ojos.**
  5. **¡Evite que las superficies sujetas al tratamiento de acabado se manchen con el pegamento!** La mayoría de las tinturas o acabados no penetran donde se haya volcado pegamento o donde se haya mojado la madera. Se puede limpiar el pegamento mojado con un paño húmedo. Siga con una lijada suave del área para asegurar un acabado correcto.
  6. **¡No aplique demasiado pegamento!** Es importante aplicar una capa uniforme dentro de todos los orificios y ranuras. Utilice una espiga o lápiz para untar el pegamento uniformemente alrededor del interior de los orificios. Debido al ajuste de los tarugos y espigas en los orificios, el tarugo o la espiga empuja el pegamento al fondo del orificio. Si utiliza demasiado pegamento, llenará el orificio y no permitirá que el tarugo o la espiga entre hasta el fondo.
- 
- ### La Tintura:
1. Lea y siga las indicaciones del rótulo. Mezcle la tinte bien antes de comenzar.
  2. Pruebe la tinte en un punto discreto del proyecto o utilice la muestra provista, si se incluye. La muestra deberá estar lijada del mismo modo que el mueble para asegurar que la pieza acepte la tinte del mismo modo. Aplique por lo menos una capa de la capa superior encima de la muestra de tinte, ya que también afecta el aspecto de la tinte. **Pruebe cada tipo de madera del conjunto.** Algunos de nuestros productos incluyen más de un tipo de madera y cada uno puede reaccionar en forma distinta al color de la tinte. Tal vez se incluyan muestras de los diferentes tipos de maderas. Tal vez sea necesario agregar una segunda capa de tinte a las maderas más claras para que el color coincida con el de las maderas más oscuras del conjunto.
  3. Aplique la tinte con un pincel sintético o un paño libre de pelusas. Aplique la tinte sobre un área pequeña y limpie el excedente. Es más fácil controlar el color al trabajar en áreas pequeñas.
  4. Los hisopos con punta de algodón (Q-tips) son ideales para las áreas difíciles de alcanzar.
  5. Permita que se seque a fondo antes de continuar.
- 
- ### La Aplicación de la Capa Superior:
- La pintura no requiere capa superior.*
1. **Lea y obedezca siempre todas las indicaciones del rótulo.** Mezcle la capa final suavemente; **no la debe agitar.** Ocasionalmente burbujas difíciles de eliminar.
2. **Todas las superficies** (inclusive el lado inferior del panel superior de las mesas y el interior de los cajones) **deben sellarse con por lo menos una capa de revestimiento.** Esto ayudará a reducir al mínimo que la madera se hinche, encoja, pandee o abocine debido a cambios de humedad o temperatura.
3. Recomendamos que se **aplique un mínimo de dos capas al usar poliuretano o barniz (especialmente en todas las superficies superiores de mesas y superficies de trabajo).** Lije suavemente entre capa y la otra usando papel de lija #320 o lana de acero 00 para el acabado más liso posible.
4. Algunos acabados con base de agua tienden a levantar la veta levemente. Esto se puede controlar fácilmente con este paso de lijada. Sin embargo, no se debe utilizar lana de acero con acabados a base de agua. Las hebras de lana de acero atrapadas en la madera pueden ocasionar manchas de óxido al ser cubiertas por cualquier producto a base de agua.
- 
- ### Aplicación de Pintura:
1. Para obtener el mejor resultado al pintar, primero aplique una capa de imprimación base a la madera. Un imprimador a base de aceite sería el mejor para un acabado parejo. Si no desea usar un imprimador a base de solvente, un imprimador a base de agua funcionaría igualmente bien.
  2. Compre una pintura de marca de buena calidad. Puede utilizar pintura satinada, semi-brillante o brillante. Aplique una segunda capa para un acabado parejo. Lije levemente entre capas con papel lija #320, para que la segunda capa se adhiera bien. Repita según desee.
  3. Puesto que existe una gran variedad entre fabricantes de pinturas, consulte con su proveedor de pinturas para obtener las recomendaciones específicas del uso de la pintura que usted compre.

## Choix de l'enduit de finition :

1. Choisissez un enduit de finition qui réponde à ce que vous attendez du meuble. Souhaitez-vous l'harmoniser à votre mobilier actuel ou voulez-vous un aspect naturel? Le meuble est-il destiné à être fonctionnel, décoratif ou les deux? Le type d'enduit de finition que vous choisissez dépend des réponses à ces questions.
2. Utilisez des produits de la même marque pour assurer leur compatibilité.
3. Suivez **TOUJOURS** les instructions du fabricant de teinte. Le alder est un bois poreux et son aspect sera optimum si vous suivez les instructions de finition pour les bois tendres.
4. Nous vous recommandons d'utiliser un produit de conditionnement du bois sous les teintures à base d'huile.
5. Travaillez dans un lieu bien ventilé et bien éclairé.

## Avant de Commencer

1. **Les instructions d'assemblage peuvent contenir des informations de finitions spéciales pour cet article.** Avant de commencer, lisez entièrement les instructions d'assemblage et ces conseils de finition.
2. Poncez toute la pièce à l'aide de papier de verre à grain n° 220. Poncez dans le sens du grain du bois sur les surfaces plates et dans le sens contraire sur les surfaces courbes. Certaines pièces sont en contreplaqué. Veillez à ne pas poncer le placage. Le grain des extrémités (extrémités des dessus de tables, bords des sièges, rainures des courbes, etc.) accepte davantage de teinture. En ponçant davantage ces surfaces à l'aide de papier de verre à grain n° 320, vous réduirez l'absorption de teinture et créerez un article de teinte plus uniforme.

3. Une fois que vous avez fini de poncer, essuyez la surface de votre meuble avec un chiffon ou un torchon à poussière. Avant de poursuivre, assurez-vous que le meuble est exempt de poussière.
4. Pour la plupart des produits, nous recommandons de préparer et de teindre le bois avant l'assemblage. En raison des procédures d'assemblage des chaises, fauteuils à bascule et tabourets, nous recommandons d'assembler ces meubles avant de les finir.

5. Si vous choisissez de finir les chaises, fauteuils à bascule et tabourets avant de les assembler, vous devez **impérativement** protéger les extrémités des goujons et des barreaux, ainsi que les mortaises de raccord du bois, contre les produits de finition. Utilisez du papier cache masque autour des extrémités en veillant à ne couvrir que la section à insérer (enlevez-le lorsque la couche de finition est sèche et avant d'assembler le meuble). La colle à bois **ne tiendra pas** en présence de produits de finition. Si du produit de finition s'est étalé sur ces surfaces, enlevez-le pour assurer que la colle tiendra.

6. Si vous utilisez de la colle pour assembler votre meuble, enlevez toutes les taches ou coulées de colle avant de procéder à la finition. Les surfaces en bois n'accepteront **PAS** la teinture et présenteront des taches claires. Pour enlever la colle, essuyez-en autant que possible quand elle est liquide, puis poncez légèrement la surface jusqu'à ce que la colle restante ait disparu.

## Conseils de Collage :

**Ces conseils sont d'ordre général. Consultez la feuille d'instructions pour obtenir des informations détaillées sur la manière de coller votre produit spécifique. Votre meuble n'a pas nécessairement besoin d'être collé.**

1. Avant de procéder au collage, nous vous recommandons **vivement** d'étaler toutes les pièces à plat afin de savoir comment elles s'intègrent les unes aux autres. La colle durcit rapidement et peut endommager les pièces mal assemblées que vous essayez de remettre incorrectement.
2. La colle durcit généralement en plusieurs heures, mais elle prend parfois en plusieurs secondes. Donc, une fois que vous passez à l'assemblage définitif, veillez à procéder rapidement et diligemment.

## Conseils de Finition (suite)

3. Nous vous recommandons d'utiliser une bonne colle à bois, par exemple **Elmer's Wood Glue** ou **White Glue**, **Titebond Wood Glue** ou équivalent, sauf si les instructions préconisent un type spécial de colle, par exemple une colle époxyde à durcissement lent. Lisez attentivement l'étiquette du fabricant et suivez toutes les instructions.
4. Assurez-vous que les trous sont exempts de poussière, afin que la colle puisse adhérer à une surface propre. Il est recommandé de souffler dans les trous avant d'y verser la colle, **mais veillez à protéger vos yeux**.
5. **Évitez de verser de la colle sur les surfaces à finir!** La plupart des teintures ou des enduits de finition ne pénétreront pas les endroits où de la colle a été versée. Essayez la colle liquide avec un chiffon humide, puis poncez légèrement la surface pour obtenir une finition uniforme.
6. **Ne mettez pas trop de colle!** Il est important d'appliquer une couche uniforme à l'intérieur de tous les trous et de toutes les fentes. Utilisez un petit goujon ou un crayon pour étaler uniformément la colle à l'intérieur des trous. En raison de l'adaptation des goujons ou barreaux dans les trous, le goujon ou barreau pousse la colle au fond du trou. Si vous utilisez trop de colle, elle remplira le trou et le goujon ou le barreau ne s'y enfoncera pas complètement.

## Teinture :

1. Lisez et suivez les instructions figurant sur l'étiquette. Mélangez bien la teinture avant de commencer.
2. Testez la teinture sur une surface non visible de votre projet, ou utilisez le copeau échantillon, s'il a été fourni. Vous devez le poncer de la même façon que votre meuble en kit pour assurer que ce dernier acceptera la teinture de la même manière. Appliquez au moins une couche de teinture de surface sur l'échantillon de teinture, car elle affecte également l'aspect de la teinture. **Testez chaque type de bois contenu dans votre kit.** Certains de nos produits sont composés de plusieurs types de bois, et ceux-ci peuvent réagir différemment au coloris de la teinture. Des copeaux échantillons des différents bois peuvent être inclus. Il peut être nécessaire d'appliquer une seconde couche de teinture sur les bois clairs afin de les harmoniser aux bois plus sombres de votre kit.
3. Appliquez la teinture à l'aide d'un pinceau ou d'un tissu non pelucheux. Appliquez-la sur une petite surface, puis essayez l'excès. En travaillant sur de petites surfaces, vous maîtriserez mieux la couleur.
4. Les cotons-tiges sont idéaux pour les zones difficiles à atteindre.
5. Laissez sécher **complètement** avant de continuer.

## Application de la Couche de Finition :

**Aucune couche de finition n'est nécessaire si vous utilisez de la peinture.**

1. **Lisez et suivez toujours toutes les instructions figurant sur l'étiquette.** Mélangez doucement l'enduit de finition **sans le secouer.** Des bulles se formeraient, qui seraient difficiles à éliminer.
2. **Toutes les surfaces** (y compris les parties inférieures des dessus de tables et l'intérieur des tiroirs) **doivent être rendues étanches avec au moins une application de couche de finition.** Ceci contribuera à minimiser le gonflement, le retrait, le voilement et le renflement du bois dus aux modifications de la teneur d'humidité ou de la température.
3. Nous vous recommandons **d'appliquer un minimum de deux couches quand vous utilisez du polyuréthane ou du vernis (en particulier sur tous les dessus de table et les surfaces de travail).** Poncez légèrement entre deux couches, à l'aide de papier de verre à grain n° 320 ou de laine d'acier 00, pour obtenir la finition la plus uniforme possible.
4. Certains enduits de finition à base d'eau tendent à élever légèrement le grain. Vous pouvez facilement remédier à cela en ponçant. N'utilisez toutefois pas de laine d'acier avec des enduits de finition à base d'eau. Des fibres d'acier prises dans le bois peuvent provoquer des taches de rouille lorsqu'elles sont recouvertes d'un produit à base d'eau.

## Peinture :

1. Pour obtenir des résultats optimum quand vous peignez, étalez d'abord un enduit d'apprêt sur le bois. Un enduit d'apprêt à base d'huile est idéal pour obtenir une finition lisse. Si vous ne voulez pas utiliser un enduit d'apprêt à base de solvant, un enduit d'apprêt à base d'eau produira des résultats presque aussi satisfaisants.
2. Achetez une peinture de marque de qualité. Vous pouvez utiliser une peinture à brillant satiné, demi-mat ou lustré. Appliquez une seconde couche pour obtenir une finition lisse. Poncez légèrement entre les applications au moyen de papier de verre n° 320, de manière à ce que la seconde couche adhère bien. Répétez selon les besoins.
3. Étant donné qu'il existe des variations entre les différents fabricants de peinture, demandez à votre fournisseur de peinture des conseils spécifiques sur l'utilisation de la peinture que vous achetez.