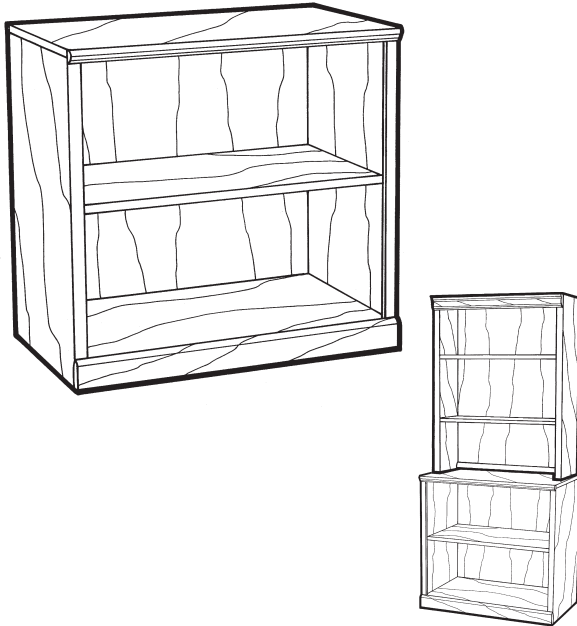


Model #

749W

Classic Console

Assembly Instructions




SHOWN WITH THE
750W CLASSIC HUTCH
(Sold Separately)

Congratulations!

This fine piece of furniture will make a handsome addition to your home. For the best results, start by reading both the Assembly Instructions and Finishing Hints **before** you begin your project.

For normal household use only.
NOT recommended for commercial use.

 Do not climb, sit or stand on this piece of furniture.

Unload items from this unit prior to moving.

Do not overload shelves on this unit.

Before loading or moving this unit, check all screws and supports for tightness.

DESIGN SUBJECT TO CHANGE WITHOUT NOTICE.



P.O. Box 2827
Eugene, OR 97402 USA



CALL US FIRST!

DO NOT RETURN ITEM TO STORE

Service Policy: We will replace any parts which are defective, missing or damaged during assembly. Please contact Whittier Wood Products customer service department directly (by phone, fax, mail or email) for replacement parts.

Hours: Our friendly customer service staff can be reached Monday-Friday 7:00 a.m. to 5:00 p.m. (Pacific Time). A message can be left 24 hours a day, 7 days a week.

To Order: Provide the complete furniture model number (upper left corner of this page), part letter, production code, quantity needed, reason for replacement and your full name and address along with a telephone number in case we need to contact you.

Parts ship from our Eugene, Oregon factory within 1 or 2 business days from the time we receive the request. Please allow 5-10 business days for delivery.

800-653-3336

Outside U.S. or Canada: 541-687-0213

Fax: 541-687-2060 • Email: info@whittierwood.com

Mail: P.O. Box 2827 • Eugene, Oregon 97402, U.S.A.

IMPORTANT NOTES:

- Read both the Assembly Instructions and Finishing Hints completely before beginning.
- Store the parts: 1) in their box; 2) in a dry place; 3) in temperatures ranging from 40° to 90°. (Not on a cold, possibly damp, cement floor.)
- Inspect your furniture periodically for any loose glue joints or screws, or any other problem which may be affecting the stability of your furniture. Tighten or repair as needed.

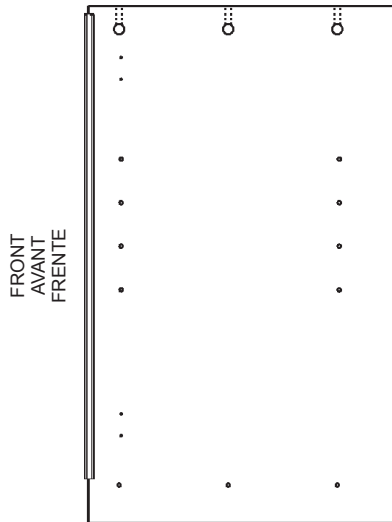
Production Code:

Rev. 9/05

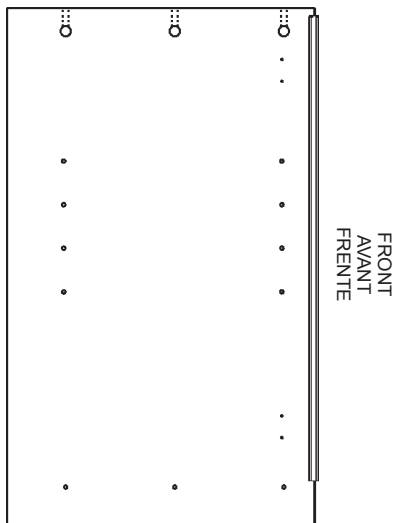
749W Classic Console – Parts List

BEFORE BEGINNING ASSEMBLY,

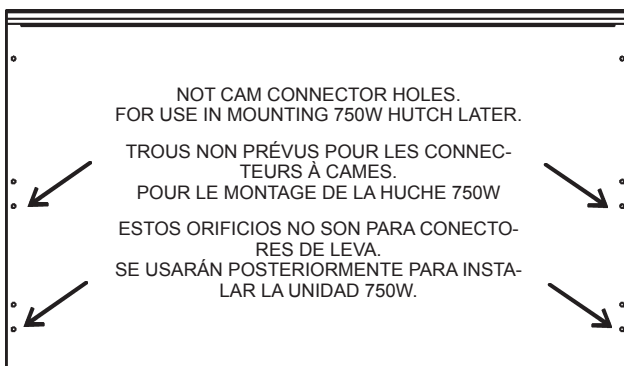
check that the quantities of the parts received match those on the parts list below.



A — Left Side Panel — Qty. 1

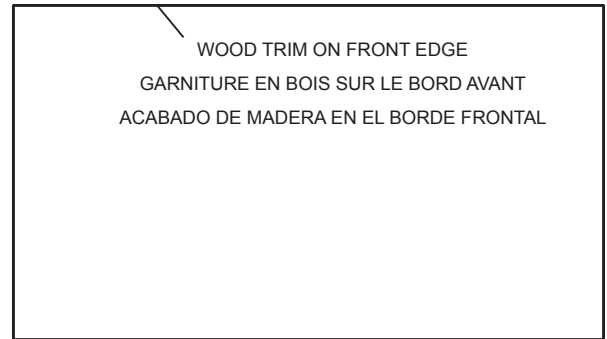


B — Right Side Panel — Qty. 1

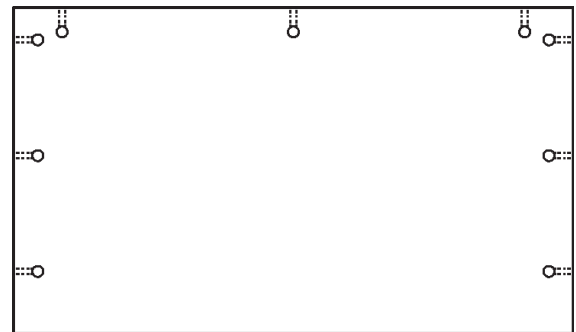


C — Top — Qty. 1

FRONT - AVANT - FRENTE



D — Adjustable Shelf — Qty. 1



E — Bottom Shelf — Qty. 1



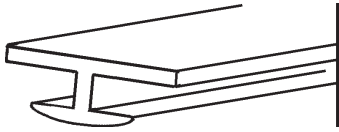
F — Back — Qty. 2



G — Base — Qty. 1

749W Classic Console – Parts List (cont.)

HARDWARE



H — “H” Channel — Qty. 1
Length: 28½”



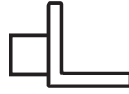
I — Cam Connector
— Qty. 15



J — Cam Housing
— Qty. 15



K — #6 x 5/8" Philtruss
Bronze Screw — Qty. 16



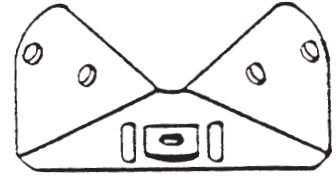
L — Shelf Bracket — Qty. 4



M — Tack Glide — Qty. 2



P — Adjustable Glide
— Qty. 2



Q — Corner Brace — Qty. 2



S — #8 x 5/8" Pan Head
Screw — Qty. 8



T — #6 x 3/8" Brass
Screw — Qty. 4

IMPORTANT:

We recommend finishing the unit before final assembly.

Before finishing, read enclosed finishing hints.

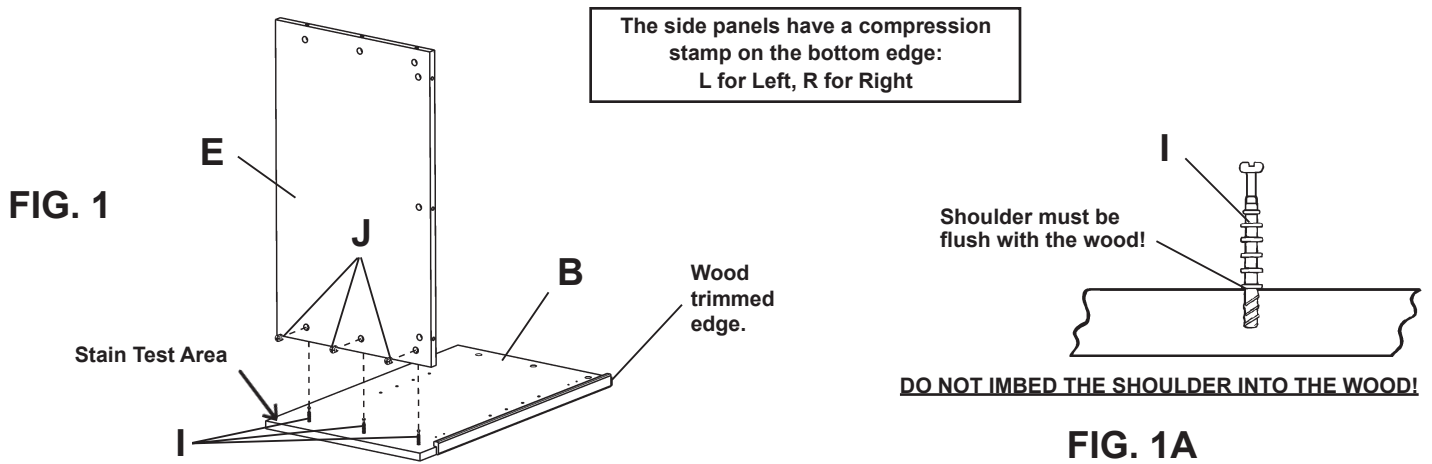
NOTE: Due to the fact that more than one type of hardwood is used,
we recommend testing for desired color.

To test for desired color on:

- a) Veneer parts—apply stain to unexposed portion of side panel. See FIGURE 1.
- b) Alder pieces—apply stain to back of base. See FIGURE 5.

749W Classic Console ASSEMBLY INSTRUCTIONS

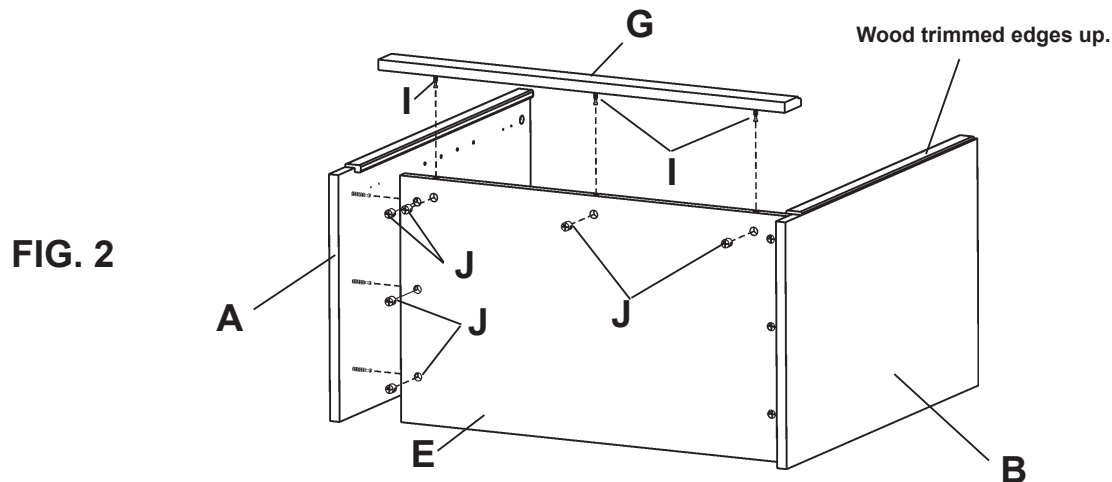
TOOLS REQUIRED: *Phillips Head Screwdriver, Hammer, Tape Measure.*



READ THE CAM LOCK SYSTEM INSTRUCTIONS.

ATTACHING SIDE PANEL AND BOTTOM SHELF:

- 1) Insert Cam Connectors (I) into holes in Right Side Panel (B) as shown in FIGURE 1. **Do not over-tighten and thus imbed the shoulder of the cam connector into the wood.** The shoulder should be flush or just in contact with the surface of the wood as shown in FIGURE 1A. Place the holes in the side of Bottom Shelf (E) over the Cam Connectors (I). Insert Cam Housings (J) into the holes located on the bottom side of the bottom shelf and tighten. See FIGURE 1.



ATTACHING OTHER SIDE PANEL AND BASE:

- 2) Turn the Bottom Shelf (E) and the Left Side Panel (A) so they are resting on the back edge and attach the Left Side Panel (A). Insert the Cam Connectors (I) into the Base (G) and attach with Cam Housings (J). See FIGURE 2.

If you are going to attach the Hutch immediately after building the console, read the directions for attaching the hutch at the end of this instruction before proceeding. This will eliminate some disassembly of unit.

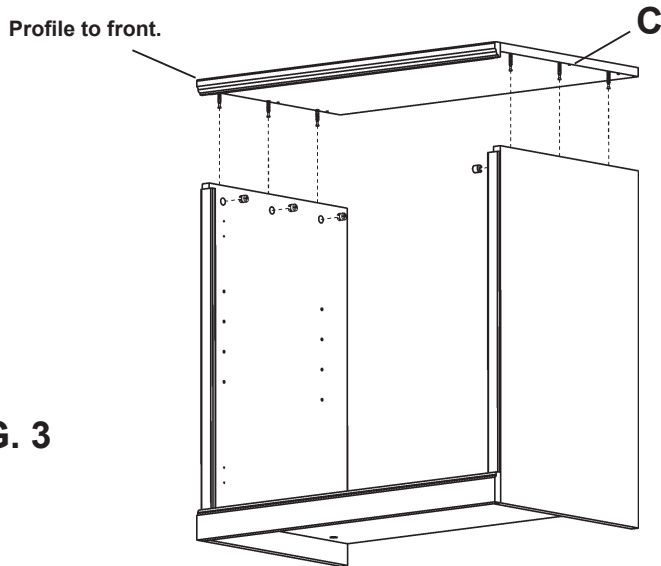


FIG. 3

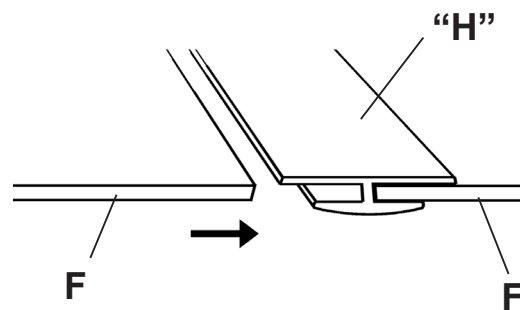


FIG. 4

ATTACHING THE TOP:

3) Stand the unit upright and put the Cam Connectors (I) into the 1st, 2nd and 4th holes from the front of the top. Place the Top (C) onto sides so that the Cam Connectors go into the holes in the top edges of the side panels. Insert the Cam Housing (J) and tighten. See FIGURE 3.

ATTACHING THE BACK:

4) Place both Backs (F) into the "H" Channel (H) with the better face toward the wide side of the channel. See FIGURE 4. Turn the entire unit face down on a level surface. Place the Backs (F) in the "H" Channel (H) face down on back of unit and align the top edges of the backs with the top back edge of the Top (C).

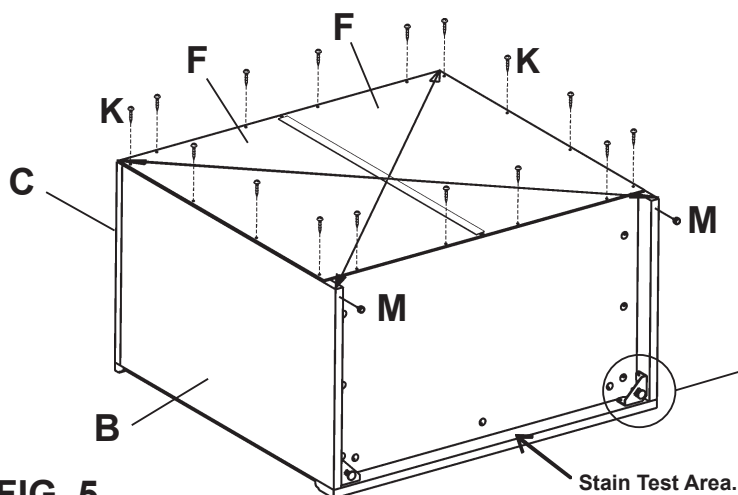


FIG. 5

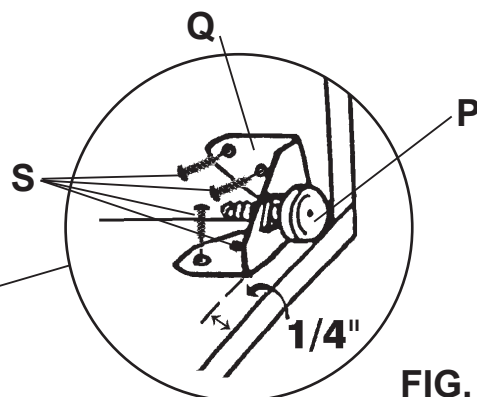


FIG. 5A

5) To square the unit, measure the unit diagonally from corner to corner as shown FIGURE 5. Move the sides until the measurements are exactly the same in each direction. When you have it perfectly square, attach the Back Panels (F) to the unit through the predrilled holes in the back panels using the #6x5/8" Philtruss Brass Screws (K). Be careful not to overtighten the screws as you may strip the wood.

Tap the Tack Glides (M) into the Sides Panels (A & B) near the back. See FIGURE 5. Measure up 1/4" from the bottom of the unit on the back side of the Base (G) where it meets the side panel and draw a short line. Lay the Corner Brace (Q) so that its bottom edge is on the line and screw the corner brace to the side panel and base with #8x5/8" Pan Head Screws (S). Screw Adjustable Glides (P) into corner braces. See FIGURE 5A.

FIG. 6

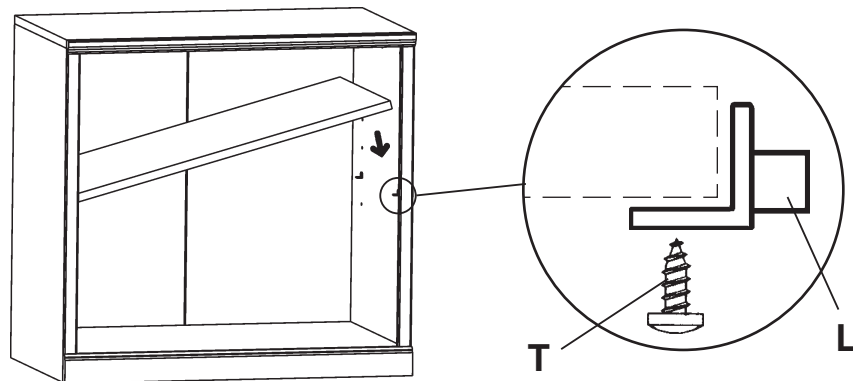


FIG. 6A

TO INSTALL THE ADJUSTABLE SHELF:

6) Stand the unit upright. Determine the location in which you want to place the Adjustable Shelf (D). Tap the Shelf Brackets (L) into the four holes with the flat side down to support the shelf. See FIGURE 6A. Install the shelf as shown in FIGURE 6. Place the shelf all the way to the back of unit. Fasten the shelf by inserting a #6x3/8" Pan Head Screw (T) through the hole in the bottom of the shelf bracket into the adjustable shelf.

TO LEVEL THE UNIT:

7) Rotate adjustable glides in the corner braces until the unit stands level.

METHOD 1

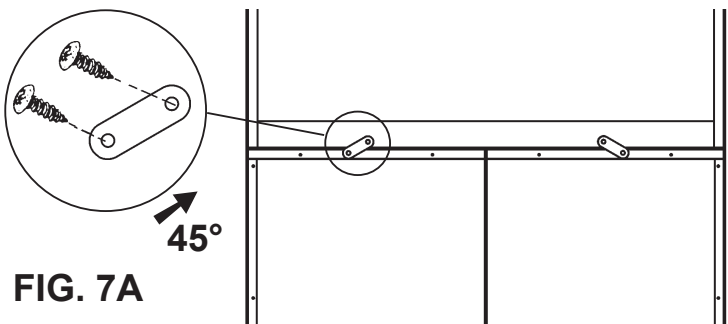


FIG. 7A

FIG. 7

METHOD 2

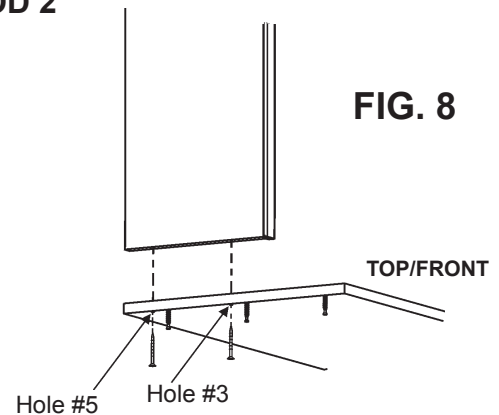


FIG. 8

NOTE: If planning to attach the 750W Classic Hutch to this 749W Classic Console, please read the following. *There are two methods for attaching the 750W Hutch.*

METHOD 1:

Use the mending plates provided in the 750W Hutch. They should attach on top of the back with the back screws through the two predrilled holes to attach the back to the back rail. Angle the mending plates outward at approximately a 45° angle as shown in FIGURE 7A. Use the remaining screws and make new holes in the back of the console so the mending plates attach in the center of the back edge of top as shown in FIGURE 7.

METHOD 2:

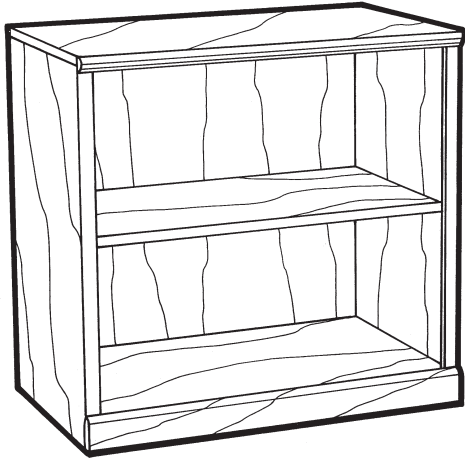
Remove the screws that attach the backs to the Console top. Loosen the six cam housings holding the top in place and remove the top from the unit. Drill the holes without cam connectors the rest of the way through the top with 3/6" drill bit. Counting from the front of the top, these will be holes #3 and #5. Lay the assembled 750W Classic Hutch on it's back and align the holes you have just drilled with the predrilled pilot holes in the bottom edges of the sides and attach using four #8x1⁵/₈" Black Screws from the Hutch Kit. See FIGURE 8. Lift the entire hutch with the console top now attached and replace it onto the body of the console. Retighten the cam housings and reattach the backs.

Modelo #

749W

Consola Classic

Instrucciones para Armar



Se muestra con la
Unidad de Estantes Classic 750W
(Se vende por separado)

¡Felicitaciones!

Este fino mueble será una bella adición para su hogar. Para obtener el mejor resultado, comience leyendo tanto las Instrucciones para Armar como las Sugerencias para el Acabado **antes** de comenzar su proyecto.

Sólo para uso doméstico.

NO se recomienda para uso comercial.



No se suba, no se siente ni se pare sobre este mueble.

No mueva este mueble mientras esté lleno. Vacíelo antes de moverlo.

No cargue en exceso los estantes de este mueble.

Antes de cargar o mover este mueble, compruebe que todos los tornillos y soportes estén apretados.

ESTE DISEÑO ESTÁ SUJETO A CAMBIOS SIN PREVIO AVISO.



P.O. Box 2827
Eugene, OR 97402 USA



¡PRIMERO LLÁMENOS!

NO DEVUELVA ESTE ARTÍCULO A LA TIENDA

Normas para obtener servicio: Reemplazaremos las piezas que tengan defectos, falten o se dañen durante el armado. Sírvase comunicarse con el departamento de servicio al cliente de Whittier Wood Products directamente (por teléfono, fax, correo o e-mail) para obtener piezas de repuesto.

Horas: Nuestro amable personal de servicio al cliente está disponible de lunes a viernes de 7:00 a.m. a 5:00 p.m. (Hora de la zona del pacífico de Estados Unidos). Puede dejar un mensaje las 24 horas del día, los 7 días de la semana.

Para hacer un pedido: Proporcione el número completo del modelo del mueble (se encuentra en la esquina superior izquierda de esta página), la letra de la pieza, el código de producción, la cantidad que necesita, la razón del reemplazo, y su nombre completo, dirección y teléfono, para el caso de que necesitemos comunicarnos con usted.

Las piezas se envían desde nuestra planta en Eugene, Oregon, 1 ó 2 días hábiles después de recibir su solicitud. Por favor tenga en cuenta que la entrega tomará de 5 a 10 días hábiles.

800-653-3336

Fuera de los Estados Unidos o Canadá: 541-687-0213

Fax: 541-687-2060 • Email: info@whittierwood.com

Correo: P.O. Box 2827 • Oregon 97402, U.S.A.

NOTAS IMPORTANTES:

- Lea por completo las Instrucciones y las Sugerencias para el Acabado antes de comenzar a armar el mueble.
- Guarde los paneles: 1) en su caja, 2) en un sitio seco, 3) en un rango de temperaturas comprendido entre 40° y 90° (no en un piso de cemento frío que tal vez esté húmedo).
- Revise su mobiliario en forma periódica para detectar uniones despegadas, tornillos flojos o cualquier otro problema que pudiera afectar la estabilidad del mismo. Apriete los tornillos o repare las piezas según corresponda.

Código del producto:

Rev. 9/05

749W Consola Classic

LISTA DE PIEZAS

ANTES DE COMENZAR A ENSAMBLAR LA ESTANTERÍA:

Verifique que la cantidad de piezas recibidas concuerde con lo indicado en la lista que figura a continuación.

	Cantidad		Cantidad		Cantidad			
A	Panel lateral izquierdo	1	TORNILLERÍA	M	Tachuela de cabeza redonda . . .	2		
B	Panel lateral derecho.	1	H	Canal en H, longitud: 28 ½" . . .	1	P	Tachuela ajustable	2
C	Panel superior	1	I	Conector de leva	15	Q	Abrazadera para esquina.	2
D	Estante ajustable	1	J	Tuerca de sujeción para leva. . .	15	S	Tornillo de cabeza troncocónica #8 x 5/8"	8
E	Estante inferior	1	K	Tornillo Philtruss #6 x 5/8" . . .	16	T	Tornillo de latón #6 x 3/8"	4
F	Panel posterior	2	L	Soporte para estante	4			
G	Base	1						

NOTA IMPORTANTE:

SE RECOMIENDA QUE APLIQUE EL ACABADO ANTES DEL ENSAMBLE FINAL.
Antes de aplicar el acabado, lea las sugerencias adjuntas.

NOTA: Debido a que se usa más de un tipo de madera, se recomienda que ensaye el color deseado.

Para ensayar el color deseado del colorante en:

- a) Piezas enchapadas – aplique colorante a la porción no expuesta del panel lateral. Vea la FIGURA 1.
- b) Piezas de aliso – aplique colorante a la parte posterior del base. Vea la FIGURA 5.

INSTRUCCIONES PARA ARMAR

HERRAMIENTAS NECESARIAS:

Destornillador Phillips, martillo, cinta para medir

FIG. 1

Los paneles laterales vienen estampados en el borde inferior: la "L" identifica el izquierdo y la "R" identifica el derecho.

Stain test area = Área de ensayo del colorante
Wood trimmed edge = Borde con acabado de madera

FIG. 1A

Shoulder must be = ¡El reborde debe quedar apenas tocando la madera!

DO NOT IMBED.... = ¡NO EMBUTA EL REBORDE ADENTRO DE LA MADERA!

ANTES DE PROSEGUIR, LEA LAS INSTRUCCIONES PARA EL FUNCIONAMIENTO DEL SISTEMA DE SUJECIÓN DE CONECTORES DE LEVA EN LA HOJA ADJUNTA

PARA FIJAR EL PANEL LATERAL Y EL

ESTANTE INFERIOR

- 1) Inserte Conectores de Leva (I) en los orificios del Panel Lateral Derecho (B), como se muestra en la Figura 1. Coloque los orificios laterales del estante inferior sobre los conectores de leva e inserte Tuercas de Sujeción para Leva (J) en los orificios que se encuentran en la parte inferior del estante inferior y apriete según se indica en la Figura 1.

FIG. 2 — Wood trimmed edge to front = El borde con acabado de madera debe quedar al frente.

PARA FIJAR EL OTRO PANEL LATERAL Y LA BASE

- 2) Coloque el estante inferior y el panel lateral izquierdo de manera que descansen en el borde posterior y fije el Panel Lateral Izquierdo (A). Inserte los conectores de leva (I) en la Base (G) y fije con las Tuercas de Fijación para Leva (J). Vea la Figura 2.

SI VA A INSTALAR LA UNIDAD DE

749W Consola Classic — Instrucciones Para Armar

ESTANTES INMEDIATAMENTE DESPUÉS DE ARMAR LA CONSOLA, ANTES DE PROCEDER LEA LAS INSTRUCCIONES PARA INSTALAR LA UNIDAD DE ESTANTES QUE SE INCLUYEN AL FINAL DE ESTAS INSTRUCCIONES. ESTO ELIMINARÁ LA NECESIDAD DE DESENSAMBLAR PARTE DE LA CONSOLA.

FIG. 3 — Profile to front = Perfil hacia el frente.

- 3) Coloque la unidad parada e inserte los conectores de leva (I), contando desde el frente del panel superior, el primero, segundo y cuarto orificio y coloque el panel superior sobre los paneles laterales de manera que los conectores de leva entren en los orificios de los bordes superiores de los paneles laterales. Inserte las tuercas de sujeción para leva (J) y apriete. Vea la Figura 3.

PARA FIJAR LOS PANELES POSTERIORES

- 4) Coloque ambos Paneles Posteriores (F) en el canal en "H" (H) con la cara acabado hacia el lado ancho del canal. Vea la Figura 4. Voltee la unidad completa boca abajo sobre una superficie nivelada. Coloque los Paneles Posteriores (F) en el canal "H" boca abajo sobre la parte posterior de la unidad y alinee los bordes superiores de los paneles posteriores con el borde posterior superior del panel superior (C).

FIG. 5 — STAIN TEST AREA - ÁREA DE ENSAYO DEL COLORANTE

PARA INSERTAR LAS TACHUELAS:

- 5) Para encuadrar la unidad, mida la unidad diagonalmente de esquina a esquina como se muestra en la FIGURA 5. Mueva los lados hasta que las distancias sean exactamente las mismas en cada dirección. Cuando la unidad esté perfectamente encuadrada, fije los Paneles Posteriores (F) a la unidad a través de los orificios que vienen taladrados en los paneles posteriores usando los Tornillos Philtruss #6x 5/8" (K). Tenga cuidado de no apretar demasiado los tornillos porque podría estropear la madera. Con un martillo inserte las Tachuelas de Cabeza Redonda (M) en los Paneles Laterales (A y B) cerca de la parte posterior. Vea la FIGURA 5. Mida hacia arriba 1/4" desde la parte inferior de la unidad en la parte posterior de la Base (G), donde coincide con el panel lateral y dibuje una línea corta. Coloque la Abrazadera para Esquina (Q) de manera que el borde inferior de la abrazadera esté en la línea que dibujó y atornille la abrazadera al panel lateral y a la base con Tornillos de Cabeza Troncocónica #8x5/8" (S). Atornille las Tachuelas

Ajustables (P) en las abrazaderas para esquina. Vea la FIGURA 5A.

PARA INSTALAR EL ESTANTE AJUSTABLE

- 6) Coloque la unidad parada. Determine la ubicación donde desea colocar el Estante Ajustable (D). Inserte los Soportes para Estante (L) en los cuatro orificios con el lado plano hacia abajo para soportar el estante. Vea la FIGURA 6A. Instale el estante como se muestra en la FIGURA 6. Coloque el estante contra la parte posterior de la unidad. Fijar el estante insertando un Tornillo de Cabeza Troncocónica #6x3/8" (T) a través del orificio inferior del soporte para estante y atornillándolo en el estante ajustable.

PARA NIVELAR LA UNIDAD:

- 7) Gire las tachuelas ajustables en las abrazaderas para esquina hasta que la unidad quede nivelada.

NOTA: Si va a instalar la Unidad de Estantes Classic 750W sobre esta Consola Classic 749W, por favor lea lo siguiente. Existen dos métodos para fijar la unidad 750W.

Método 1:

Use las placas de unión que vienen con la unidad 750W. Las placas de unión se deben fijar a la parte superior de los paneles posteriores con los tornillos a través de los dos orificios que vienen taladrados para fijar el panel posterior al larguero posterior. Coloque las placas de unión a un ángulo hacia afuera de aproximadamente 45°, como se muestra en la FIGURA 7. Use los demás tornillos y haga orificios nuevos en la parte posterior de la consola para que las placas de unión se fijen en el centro del borde posterior del panel superior como se muestra.

Método 2:

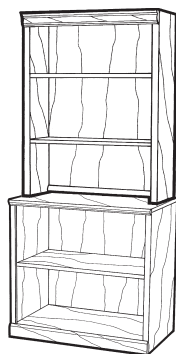
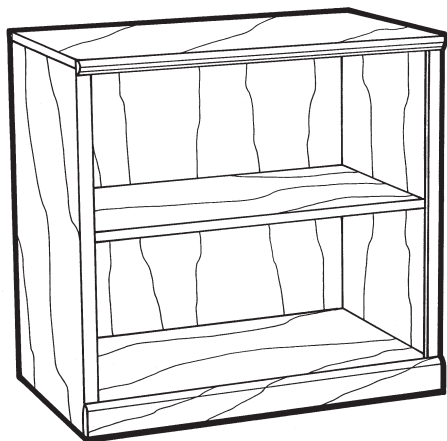
Quite los tornillos que fijan los paneles posteriores al panel superior de la consola 749W. Afloje las 6 tuercas de sujeción para leva que retienen el panel superior en su lugar y quite el panel superior de la unidad. Taladre los orificios que no son para los conectores de leva (deben ser el #3 y #5 orificio contando desde el frente del panel superior), taladrando a través del panel superior con una broca de taladro de 3/16". Acueste la unidad 750W ensamblada y alinee los orificios que ha taladrado con los orificios piloto que vienen taladrados en los bordes inferiores de los paneles laterales y fije con 4 tornillos negros #8x1 5/8". Vea la Figura 8. Levante la unidad de estantes completa con el panel superior de la consola instalado y coloque el ensamble completo sobre el cuerpo de la consola. Vuelva a apretar las tuercas de sujeción para leva y vuelva a fijar los paneles posteriores.

No. de modèle

749W

Console Classic

Instructions de Montage



Illustrée avec la
Huche Classic 750W
(Vendu séparément)

Félicitations !

Ce joli meuble s'intégrera agréablement à votre intérieur.
Pour obtenir des résultats optimum, commencez par lire les
Instructions de Montage et les Conseils de Finition **avant**
de commencer votre projet.

**Pour usage ménager normal seulement.
N'est pas recommandé pour usage commercial.**



**Ne pas monter, s'asseoir ni se mettre debout sur
cet article d'ameublement.**

**Ne pas déplacer cet article d'ameublement s'il est chargé.
Le décharger avant de le déplacer.**

Ne pas surcharger les étagères de cet article d'ameublement.

**Avant de charger ou de déplacer cet article d'ameublement,
vérifier si toutes les vis et tous les supports sont solidement
attachés.**

LE MODÈLE EST SUJET À CHANGEMENTS SANS PRÉAVIS.



P.O. Box 2827
Eugene, OR 97402 USA



APPELEZ-NOUS D'ABORD !

NE RETOURNEZ PAS CET ARTICLE AU MAGASIN

Politique de service : Nous remplacerons toutes les pièces défectueuses, manquantes ou endommagées pendant le montage. Veuillez contacter directement le service clientèle de Whittier Wood Products (par téléphone, fax, courrier ou e-mail) pour obtenir les pièces de remplacement.

Horaires : Le personnel accueillant de notre service clientèle est joignable du lundi au vendredi, de 7 h à 17 h (heure normale du Pacifique). Vous pouvez laisser un message 24 heures sur 24, 7 jours sur 7.

Pour placer vos commandes : Fournissez le numéro complet de modèle du meuble (angle supérieur gauche de cette page), la lettre de la pièce, le code de production, la quantité nécessaire, la raison du remplacement, ainsi que votre nom complet et votre adresse, avec un numéro de téléphone, au cas où nous aurions besoin de vous contacter.

Les pièces sont expédiées de notre usine située à Eugene, Oregon dans les 1 ou 2 jours ouvrables à compter de la réception de votre demande. La livraison prendra de 5 à 10 jours ouvrables.

800-653-3336

À l'extérieur des États-Unis ou du Canada : 541-687-0213

Fax : 541-687-2060 • E-mail : info@whittierwood.com

Courrier : P.O. Box 2827 • Oregon 97402, U.S.A

REMARQUES IMPORTANTES :

- Lisez complètement les instructions et les Conseils de finition avant de commencer le montage.
- Conservez les panneaux : 1) dans leur boîte, 2) à un endroit sec, 3) à des températures variant entre 40° et 90°. (Non sur un sol en ciment froid, éventuellement humide.)
- Inspectez régulièrement votre meuble, pour voir si les pièces se décollent ou si les vis se desserrent ou si vous remarquez tout autre problème risquant d'affecter la stabilité du meuble. Resserrez ou réparez au besoin.

Code produit :

Rév. 9/05

749W Console Classic

Liste des pièces

AVANT DE COMMENCER LE MONTAGE : Assurez-vous que les quantités des pièces reçues correspondent à la nomenclature des pièces figurant ci-dessous.

Quantité		Quantité		Quantité	
A	Panneau gauche 1	MATÉRIEL DE FIXATION		L	Support d'étagère 4
B	Panneau droit 1	H	Rigole en « H » - Longueur 72,39 cm (28 ½ po) 1	M	Punaise 2
C	Dessus 1	I	Connecteur à cames 15	P	Vérin de calage 2
D	Étagère réglable 1	J	Boîtier de cames 15	Q	Support angulaire 2
E	Étagère inférieure 1	K	Vis Philtruss no. 6 x 5/8 po 16	S	Vis à tête cylindrique no. 8 x 5/8 po 8
F	Arrière 2			T	Vis en laiton no. 6 x 3/8 po 4
G	Base 1				

REMARQUE IMPORTANTE :

NOUS RECOMMANDONS DE FINIR LE MEUBLE AVANT DE LE MONTER DÉFINITIVEMENT.
Avant de le finir, lisez les conseils de finition ci-inclus.

REMARQUE : Du fait que plusieurs types de bois durs sont utilisés, nous recommandons de procéder à des tests pour obtenir la couleur désirée.

Pour tester la couleur désirée sur :

- a) Des pièces en placage – appliquez la teinture sur une portion non visible le panneau. Voir la figure 1.
- b) Des pièces en aulne – appliquez la teinture sur l'arrière de base. Voir la figure 5.

INSTRUCTIONS DE MONTAGE

OUTILS NÉCESSAIRES : Tournevis cruciforme, marteau, mètre-ruban

FIG. 1

Les panneaux latéraux sont estampillés comme suit sur leur bord inférieur : « L » pour gauche, « R » pour droit.

Stain test area = Surface de test de teinture
Wood trimmed edge = Bord garni de bois

FIG. 1A

Shoulder must be.... = L'épaulement doit être à ras du bois !

DO NOT IMBED.... = N'ENCASTREZ PAS L'ÉPAULEMENT DANS LE BOIS !

LISEZ MAINTENANT LES INSTRUCTIONS DE FONCTIONNEMENT DU SYSTÈME DE VERROUILLAGE À CAME FIGURANT SUR LA FEUILLE CI-JOINTE.

MONTAGE DU PANNEAU LATÉRAL ET DE L'ÉTAGÈRE INFÉRIEURE

- 1) Introduisez les connecteurs à cames (I) dans les trous ménagés dans le panneau gauche (B), comme illustré à la figure 1. Placez les trous situés dans le

côté de l'étagère inférieure par dessus les connecteurs à cames, puis introduisez les boîtiers de cames (J) dans les trous ménagés dans le côté inférieur de l'étagère inférieure, puis serrez-les comme illustré à la figure 1.

FIG. 2 — Wood trimmed.... = Bord garni de bois vers l'avant.

MONTAGE DE L'AUTRE PANNEAU LATÉRAL ET DE LA BASE

- 2) Tournez l'étagère inférieure et le panneau gauche de manière à ce qu'ils reposent sur le bord arrière, puis montez le panneau droit (A). Introduisez les connecteurs à cames (I) dans la base (G), puis fixez-les au moyen des boîtiers de came (J). Voir la figure 2.

SI VOUS PRÉVOYEZ DE MONTER LA HUCHE IMMÉDIATEMENT APRÈS AVOIR ASSEMBLÉ LA CONSOLE, LISEZ LES INSTRUCTIONS DE FIXATION DE LA HUCHE, FIGURANT À LA FIN DE CES INSTRUCTIONS, AVANT DE CONTINUER. VOUS ÉVITEREZ D'AVOIR À DÉMONTER PARTIELLEMENT LE MEUBLE.

749W Console Classic — Instructions De Montage

FIG. 3 — Profile to front = Profil vers l'avant

- 3) Placez le meuble à la verticale, puis introduisez les connecteurs à cames (I) comme suit : en partant de l'avant du dessus, dans les 1st, 2nd, et 4th trous, puis placez le dessus sur les côtés, de manière à introduire les connecteurs à cames dans les trous des bords supérieurs des panneaux latéraux. Introduisez les boîtiers de cames (J), puis serrez-les. Voir la figure 3.

MONTAGE DE L'ARRIÈRE

- 4) Placez les deux panneaux arrières (F) dans la rigole en « H », le côté fini étant vers le côté large de la rigole. Voir la figure 4. Posez tout le meuble face sur le dessous sur une surface plane. Placez les panneaux arrières (F) dans la rigole en « H » face sur le dessous à l'arrière du meuble, puis alignez les bords supérieurs des panneaux arrières sur le bord arrière supérieur du dessus (C).

FIG. 5 — 6,25 mm (1/4 po)

Stain test area = Surface de test de teinture

INSERTION DES VÉRINS DE CALAGE

- 5) Pour mettre le meuble à l'équerre, mesurez-le diagonalement d'un angle à l'autre, comme illustré à la figure 5. Déplacez le côté jusqu'à ce que les mesures soient exactement égales dans chaque sens. Lorsque le meuble est parfaitement à l'équerre, fixez-y les panneaux arrières (F) au moyen des vis Philtruss no. 6 x 5/8 po (K) que vous introduisez dans les trous préforés des panneaux arrières. Veillez à ne pas serrer les vis à l'excès, car vous risqueriez de dénuder le bois. Enfoncez les punaises (M) dans les panneaux latéraux (A et B), à proximité de l'arrière. Voir la figure 5. Mesurez 6,25 mm (1/4 po) depuis le bas du meuble, sur le côté arrière de la base (G), à son point de rencontre avec le panneau latéral, puis tracez une courte ligne. Posez le support angulaire (Q) de manière à placer son bord inférieur sur la ligne, puis vissez le support angulaire sur le panneau latéral et la base au moyen des vis à tête cylindrique no. 8 x 5/8 po (S). Vissez les vérins de calage (P) dans les supports angulaires. Voir la figure 5a.

INSTALLATION DE L'ÉTAGÈRE RÉGLABLE

- 6) Placez le meuble à la verticale. Déterminez l'emplacement où vous désirez installer l'étagère réglable (D). Enfoncez les supports d'étagère (L) dans les quatre trous, côté plat sur le dessous, pour soutenir

l'étagère. Voir la figure 6a. Posez l'étagère comme illustré à la figure 6. Placez l'étagère tout au fond du meuble. Assujettir l'étagère en introduisant une vis à tête cylindrique no. 6 x 3/8 po (T) à travers le trou ménagé dans le fond du support d'étagère et en la vissant dans l'étagère réglable.

MISE À NIVEAU DU MEUBLE

- 7) Faites tourner les vérins de calage dans les supports angulaires jusqu'à ce que le meuble soit à niveau.

REMARQUE : Si vous prévoyez de monter la huche Classic 750W sur la console Classic 749W, veuillez lire le texte qui suit. Il y a deux méthodes de fixation de la huche 750W.

Méthode 1 :

Utilisez les plaques de fixation fournies avec la huche 750W. Elles se fixent sur le dessus du panneau arrière, en introduisant les vis du panneau arrière dans les deux trous préforés pour assujettir le panneau arrière au rail arrière. Placez les plaques de fixation vers l'extérieur, à un angle d'environ 45°, comme illustré à la figure 7. Utilisez les vis restantes et forez de nouveaux trous dans l'arrière de la console, de manière à pouvoir fixer les plaques de fixation au centre du bord arrière du dessus, comme illustré.

Méthode 2 :

Enlevez les vis qui maintiennent les panneaux arrières sur le dessus de la console 749W. Desserrez les six boîtiers de cames qui maintiennent le dessus en place, puis enlevez le dessus du meuble. Forez complètement les trous sans connecteurs à cames (les trous 3 et 5, en partant de l'avant du dessus) à travers le dessus, au moyen d'un foret 3/16 po. Posez la huche 750W montée sur son arrière, puis alignez les trous que vous venez de forer sur les trous de guidage préforés dans les bords inférieurs des côtés, et fixez la huche au moyen de 4 vis noires no. 8 x 1 5/8 po. Voir la figure 8. Soulevez toute la huche avec le dessus de la console maintenant assujetti, et remettez-la en place sur le corps de la console. Resserrez les boîtiers de cames, puis montez à nouveau les panneaux arrières.