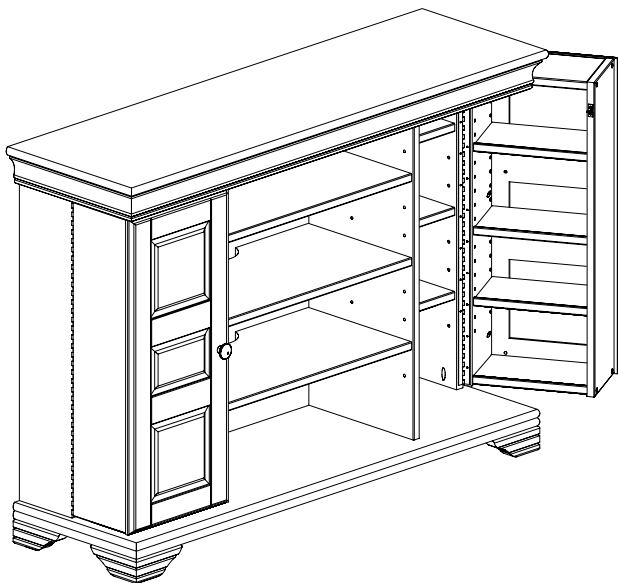


Model #

682KFBP

Widescreen Media Cabinet

Assembly Instructions



Congratulations!

This fine piece of furniture will make a handsome addition to your home. For the best results, start by reading the Assembly Instructions **before** you begin your project.

**For normal household use only.
NOT recommended for commercial use.**



Do not climb, sit or stand on this piece of furniture.

Unload items from this unit prior to moving.

Do not overload shelves on this unit.

Before loading or moving this unit, check all screws and supports for tightness.

For maximum stability, attach unit to the wall using the enclosed hardware as per instructions.

DESIGN SUBJECT TO CHANGE WITHOUT NOTICE.



P.O. Box 2827
Eugene, OR 97402 USA

Presented by Whittier Wood Products



CALL US FIRST!

DO NOT RETURN ITEM TO STORE

Service Policy: We will replace any parts which are defective, missing or damaged during assembly. Please contact Whittier Wood Products customer service department directly (by phone, fax, mail or email) for replacement parts.

Hours: Our friendly customer service staff can be reached Monday-Friday 7:00 a.m. to 5:00 p.m. (Pacific Time). A message can be left 24 hours a day, 7 days a week.

To Order: Provide the complete furniture model number (upper left corner of this page), part letter/number, production code, quantity needed, reason for replacement and your full name and address along with a telephone number in case we need to contact you.

Parts ship from our Eugene, Oregon factory within 1 or 2 business days from the time we receive the request. Please allow 5-10 business days for delivery.

800-653-3336

Outside U.S. or Canada: 541-687-0213

Fax: 541-687-2060 • Email: info@whittierwood.com

Mail: P.O. Box 2827 • Eugene, Oregon 97402, U.S.A.

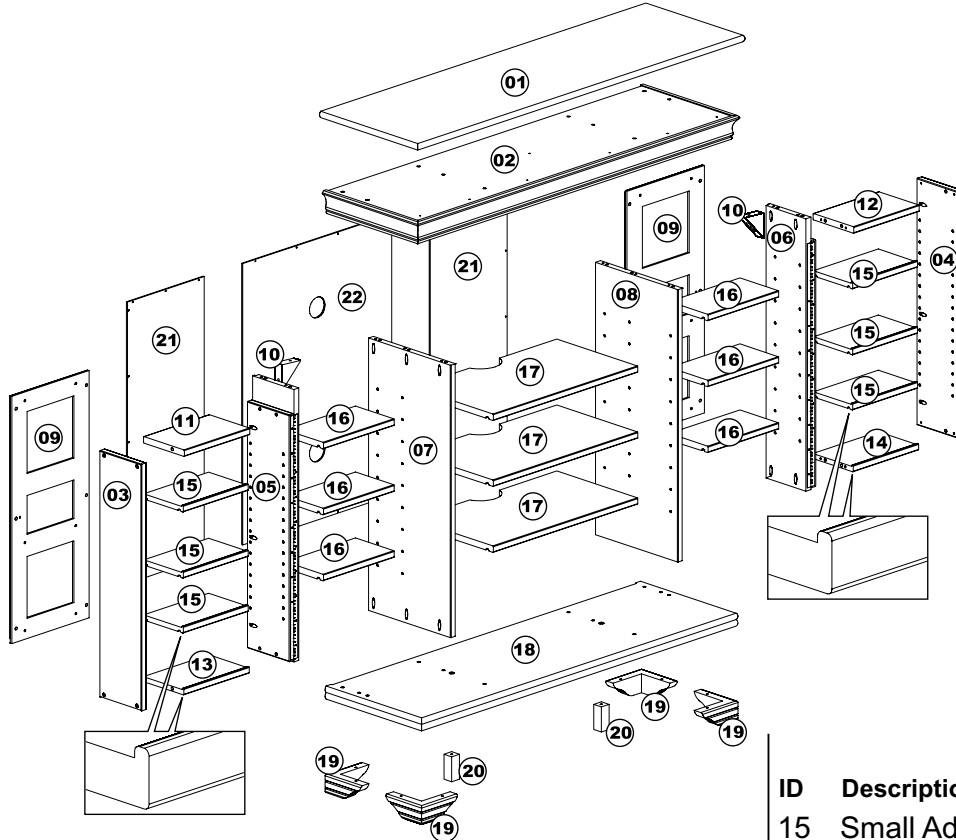
IMPORTANT NOTES:

- Read the Assembly Instructions completely before beginning.
- Store the parts: 1) in their box; 2) in a dry place; 3) in temperatures ranging from 40° to 90°. (Not on a cold, possibly damp, cement floor.)
- Inspect your furniture periodically for any loose glue joints or screws, or any other problem which may be affecting the stability of your furniture. Tighten or repair as needed.

Production Code:

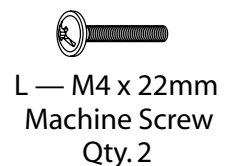
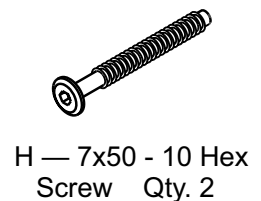
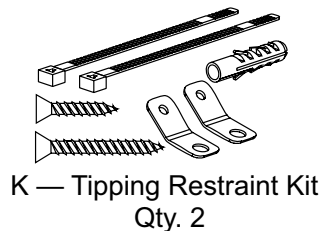
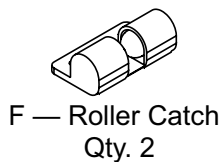
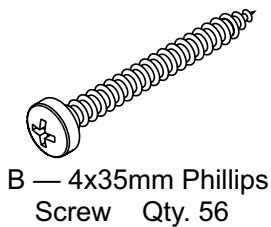
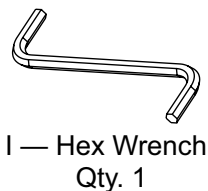
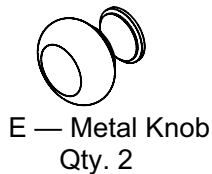
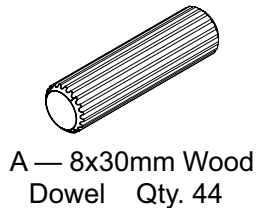
682KFBP Widescreen Media Cabinet — Parts

BEFORE BEGINNING ASSEMBLY, check that the quantities of the parts received match those on the parts list.



ID	Description	Qty.	ID	Description	Qty.	ID	Description	Qty.
01	Top	1	08	Right Vertical Divider	1	15	Small Adjustable Shelf	6
02	Crown Assembly	1	09	Door Front	2	16	Adjustable Shelf	6
03	Left Door Side Panel	1	10	Corner Block	2	17	Large Adjustable Shelf	3
04	Right Door Side Panel	1	11	Small Left Top Shelf	1	18	Bottom	1
05	Left Side	1	12	Small Right Top Shelf	1	19	Feet	4
06	Right Side	1	13	Small Left Bottom Shelf	1	20	Center Support	2
07	Left Vertical Divider	1	14	Small Right Bottom Shelf	1	21	Small Back	2
						22	Large Back	1

HARDWARE



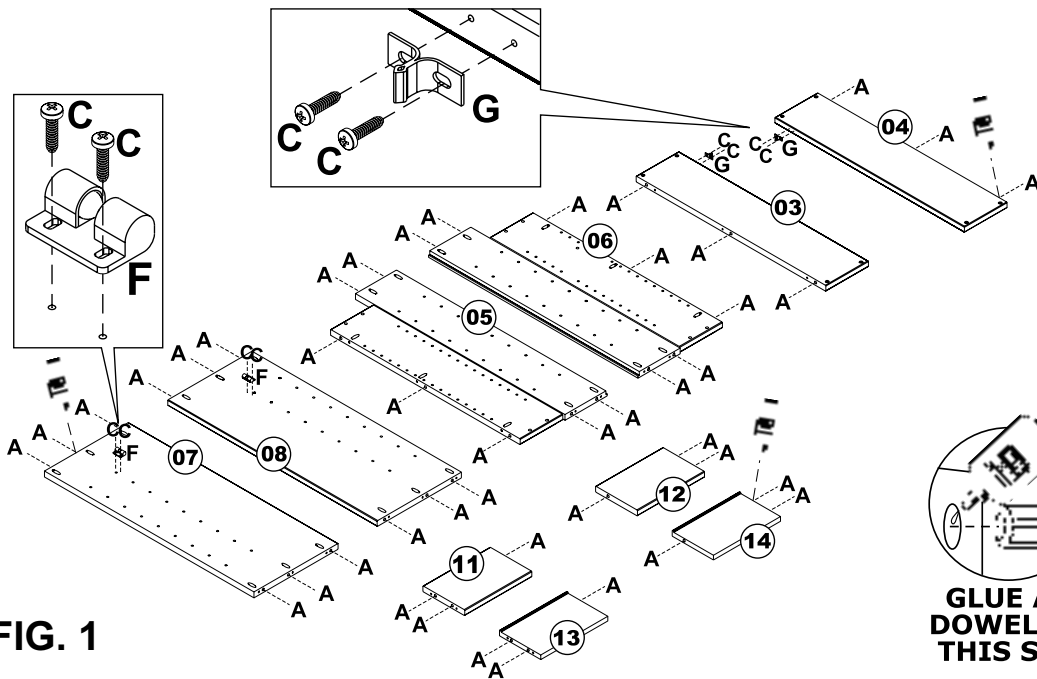
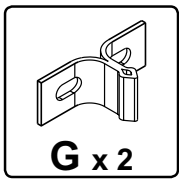
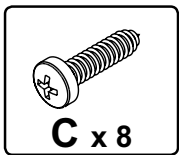
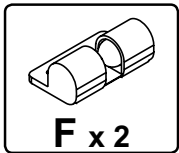
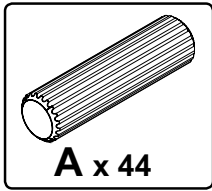
682KFBP Widescreen Media Cabinet

ASSEMBLY INSTRUCTIONS

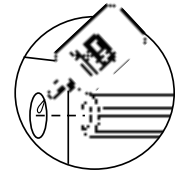
TOOLS REQUIRED:

Phillips Head Screwdriver, Mallet or Padded Hammer, Wood Glue, Hex Wrench (*provided*).

STEP 1

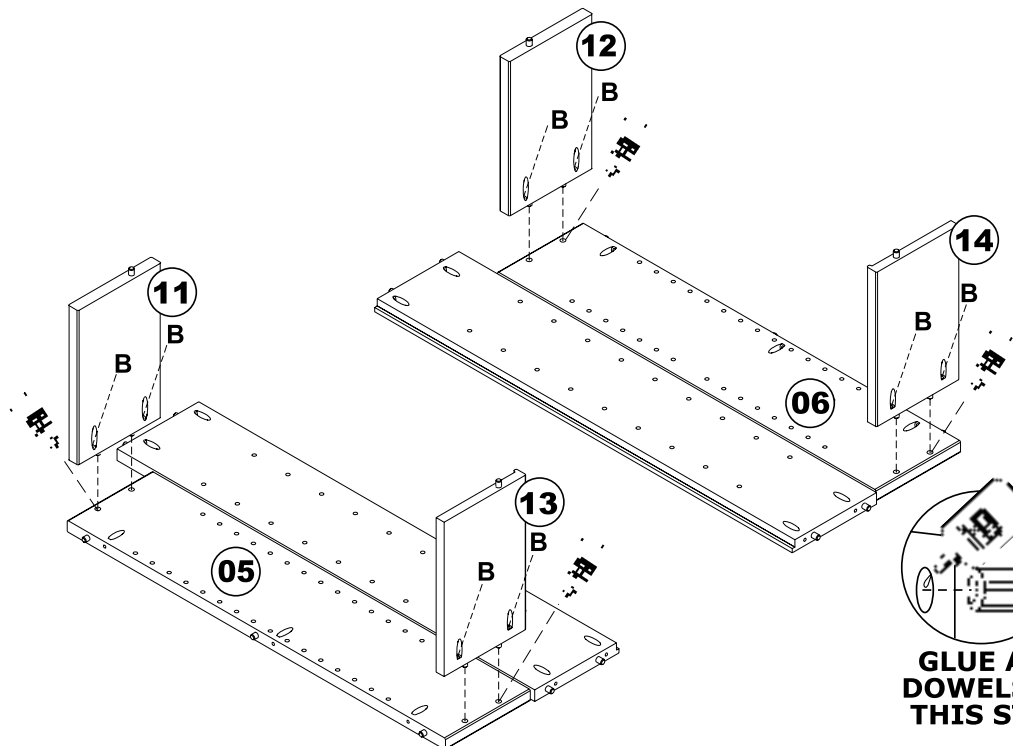
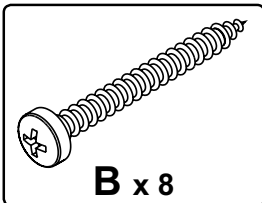


1. Attach Roller Catches (F) to Vertical Dividers (07 & 08) and Catch Plates (G) to Door Side Panels (03 & 04) as shown.

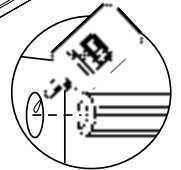


GLUE ALL DOWELS IN THIS STEP

STEP 2

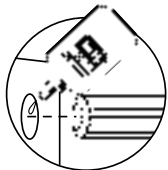
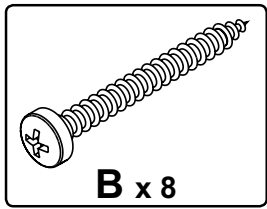


2. Attach Small Shelves (11, 12, 13, 14) to Left and Right Sides (05 & 06) with Dowels (A), and Phillips Screws (B) through the pocket drilled holes. The pocket drilled holes must face down.



GLUE ALL DOWELS IN THIS STEP

STEP 3



GLUE ALL DOWELS IN THIS STEP

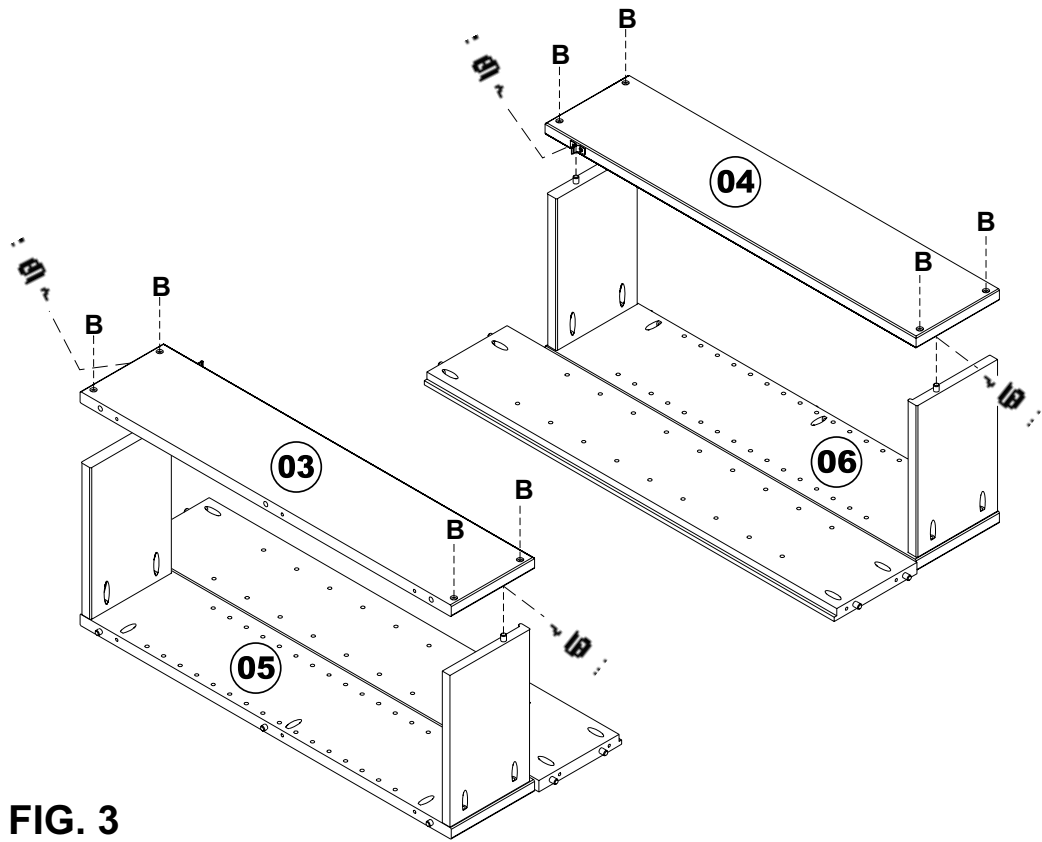
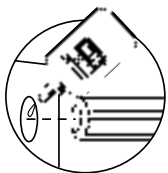
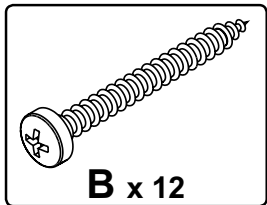


FIG. 3

STEP 4



GLUE ALL DOWELS IN THIS STEP

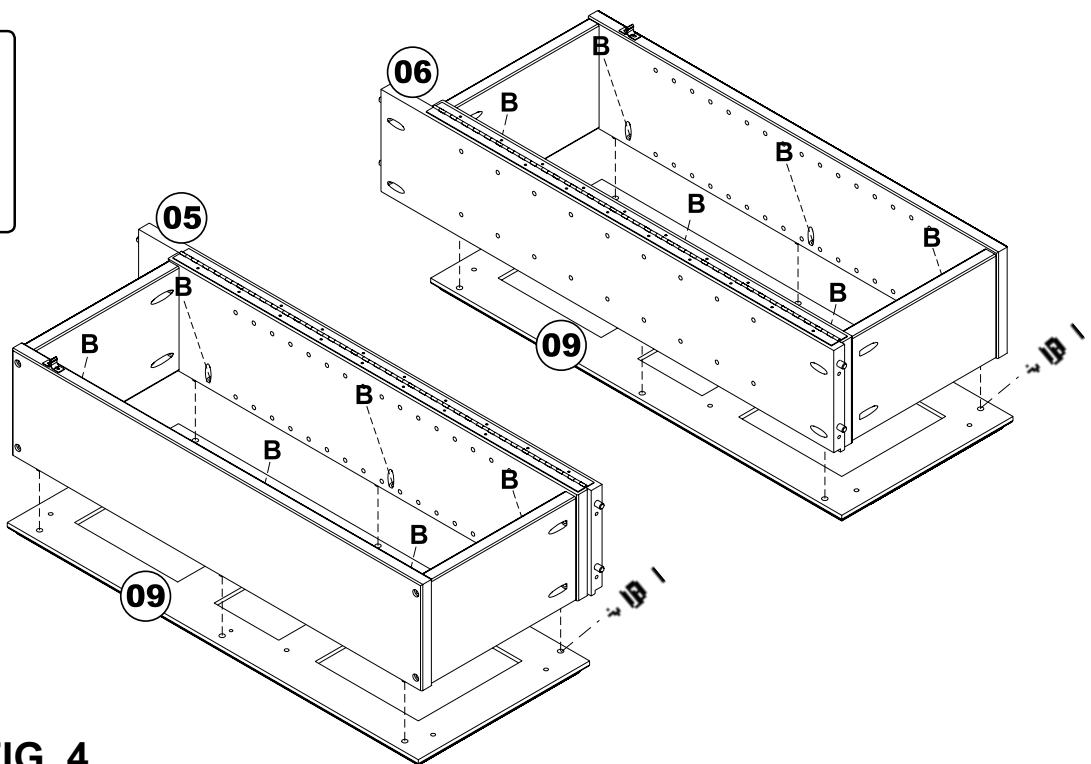
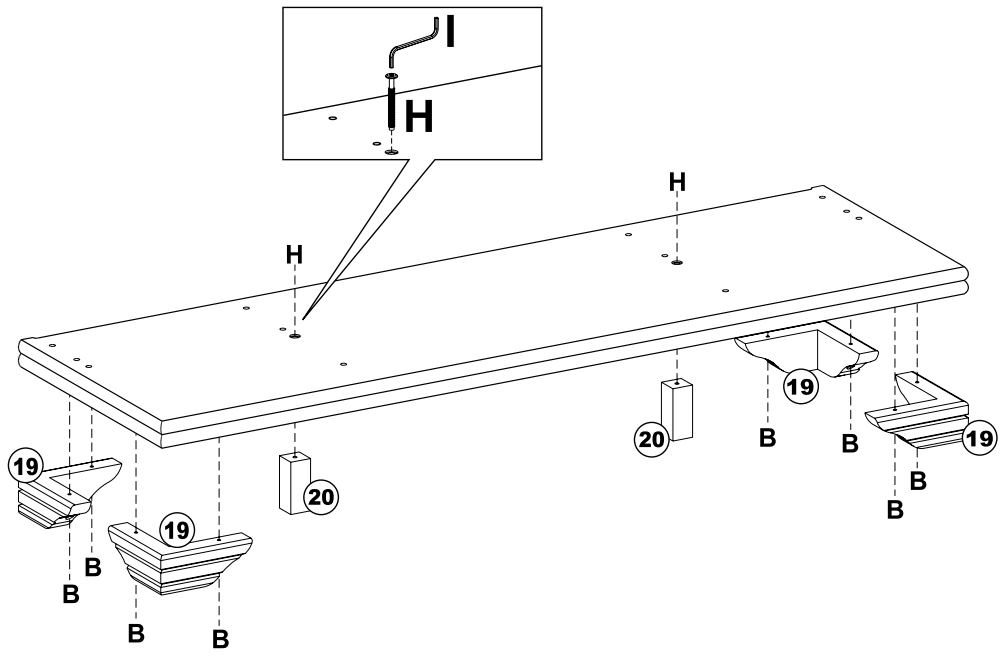
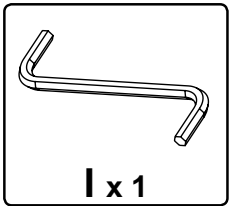
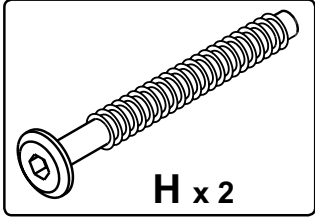
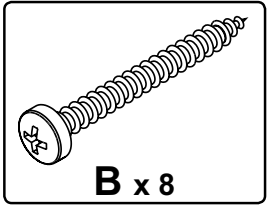
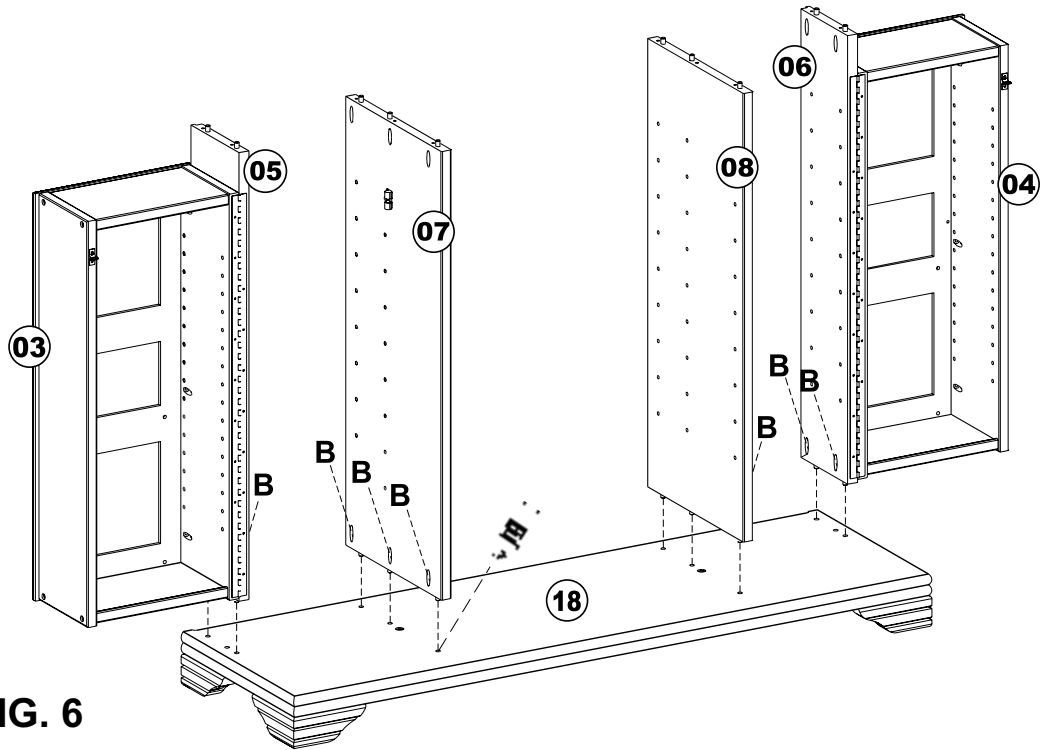
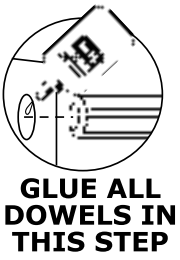
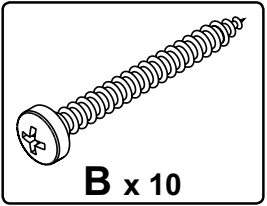


FIG. 4

STEP 5



STEP 6



6. Attach Vertical Dividers (07 & 08) with pocket holes to outside of unit.

STEP 7

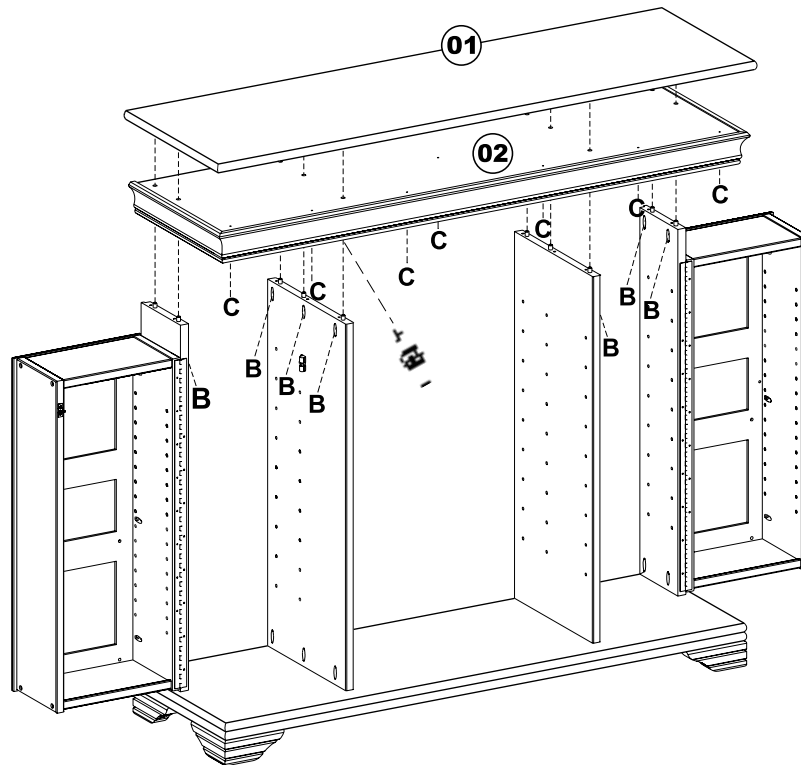
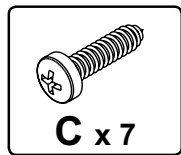
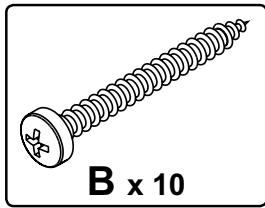
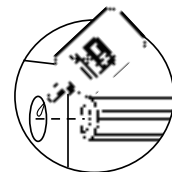


FIG. 7



**GLUE ALL
DOWELS IN
THIS STEP**

STEP 8

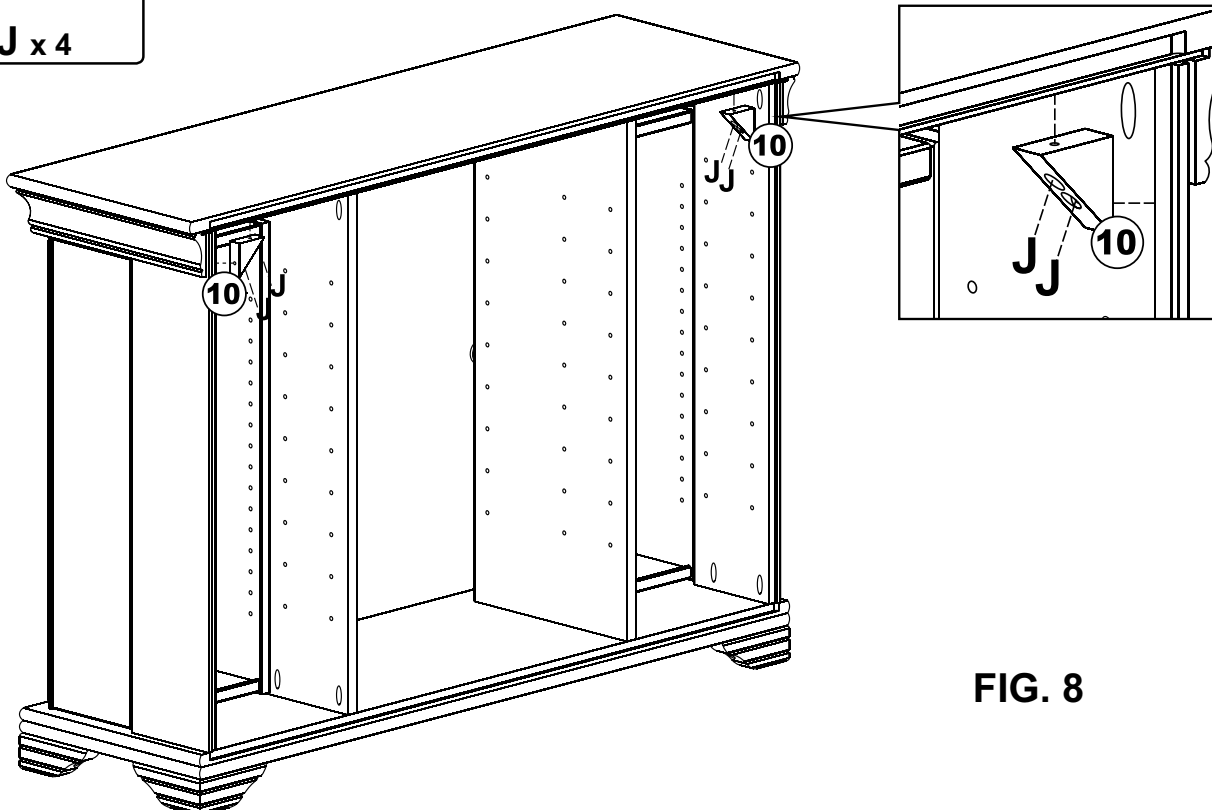
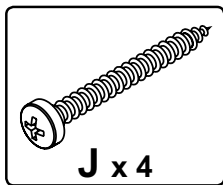


FIG. 8

STEP 9

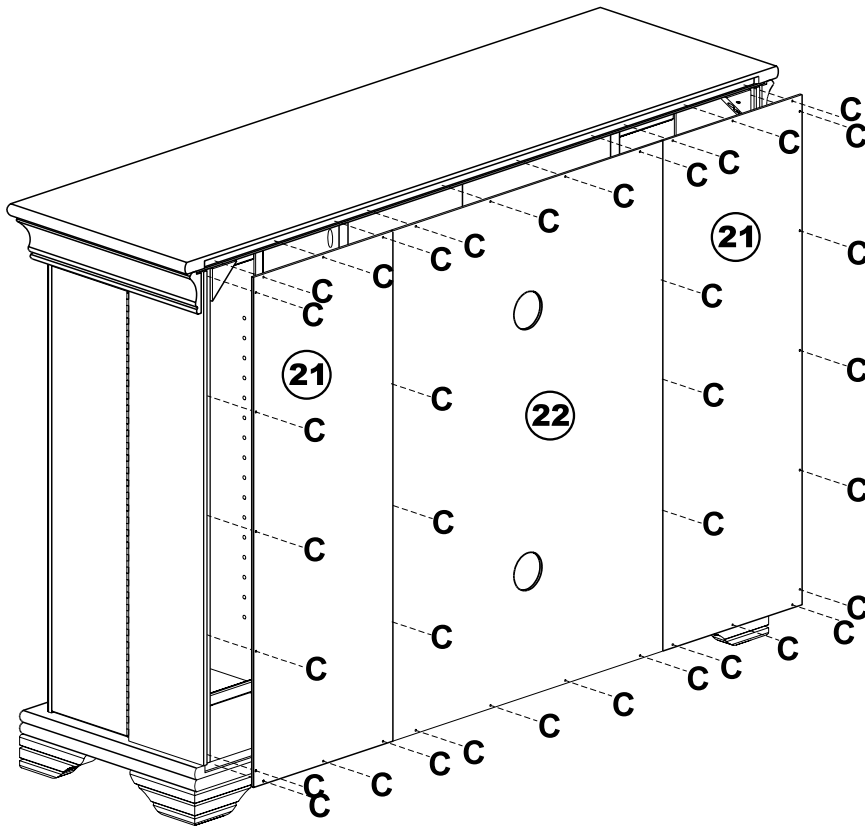
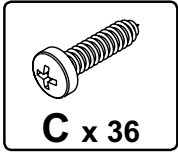


FIG. 9

9. Attach Backs (21 & 22) with Screws (C).

STEP 10

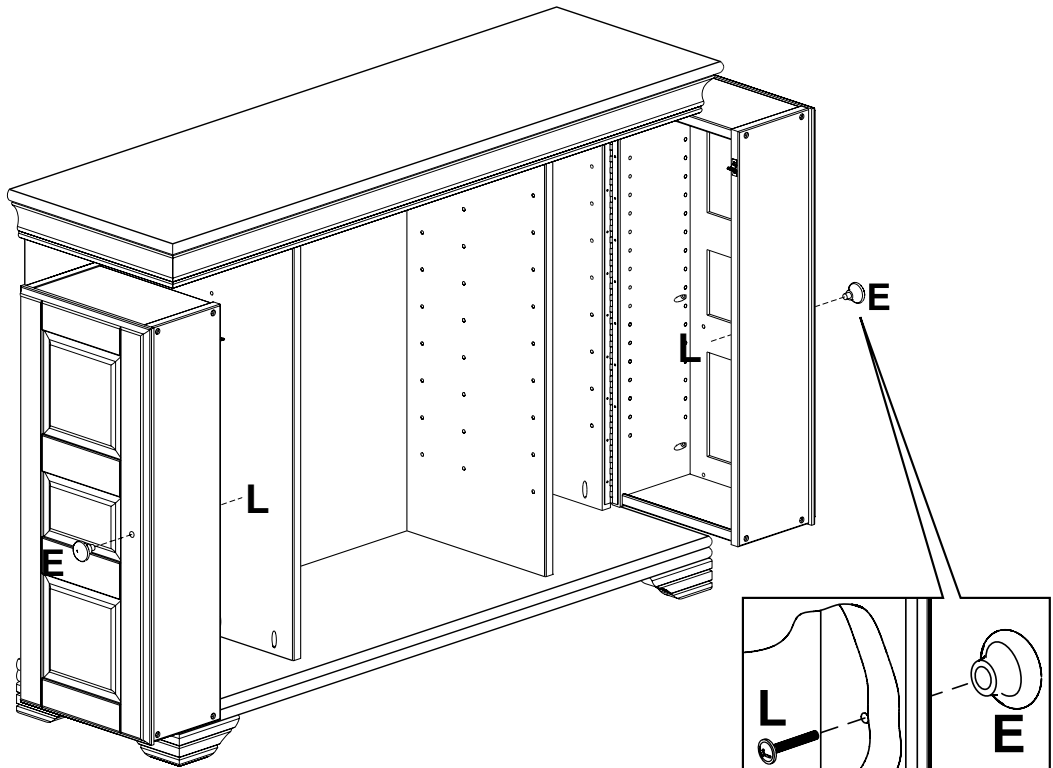
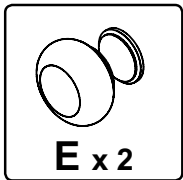
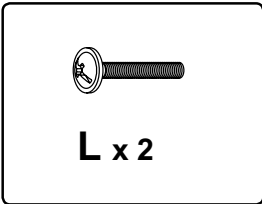


FIG. 10

STEP 11

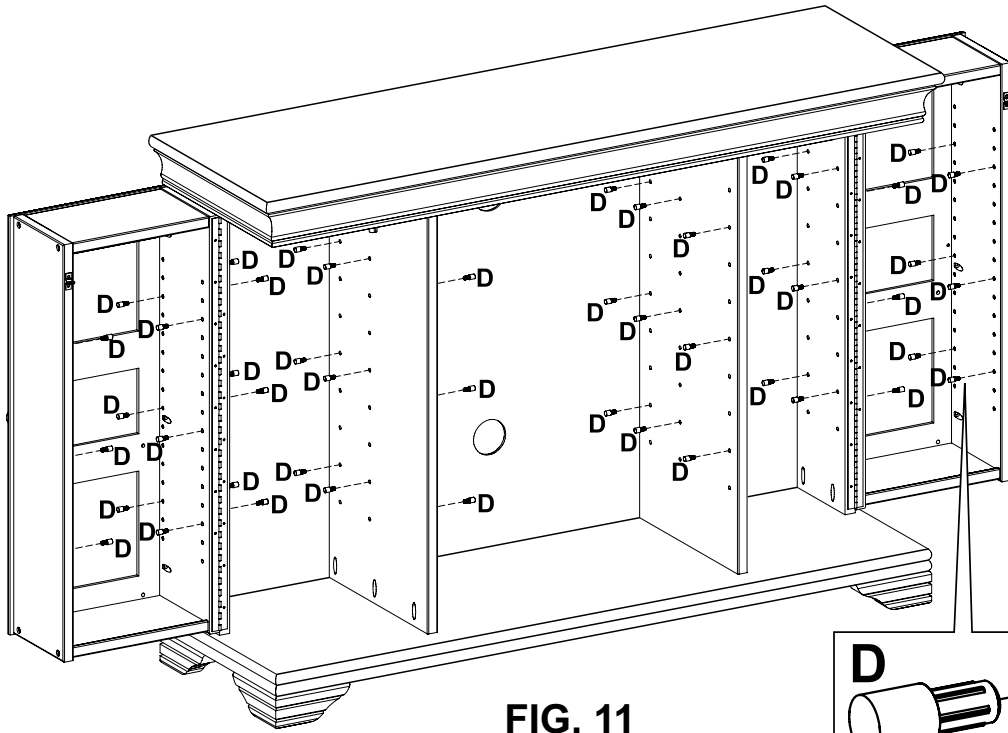
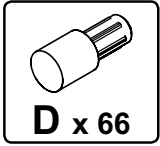
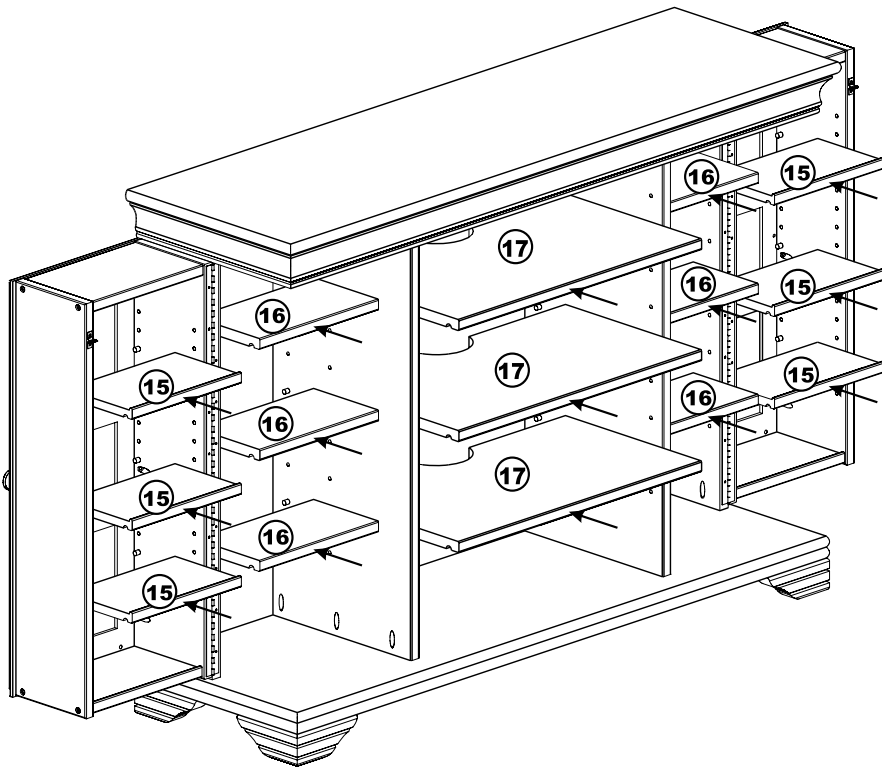


FIG. 11

11. Insert the Shelf Supports (D) into the predrilled holes at the levels you would like the Adjustable Shelves (15, 16, 17).

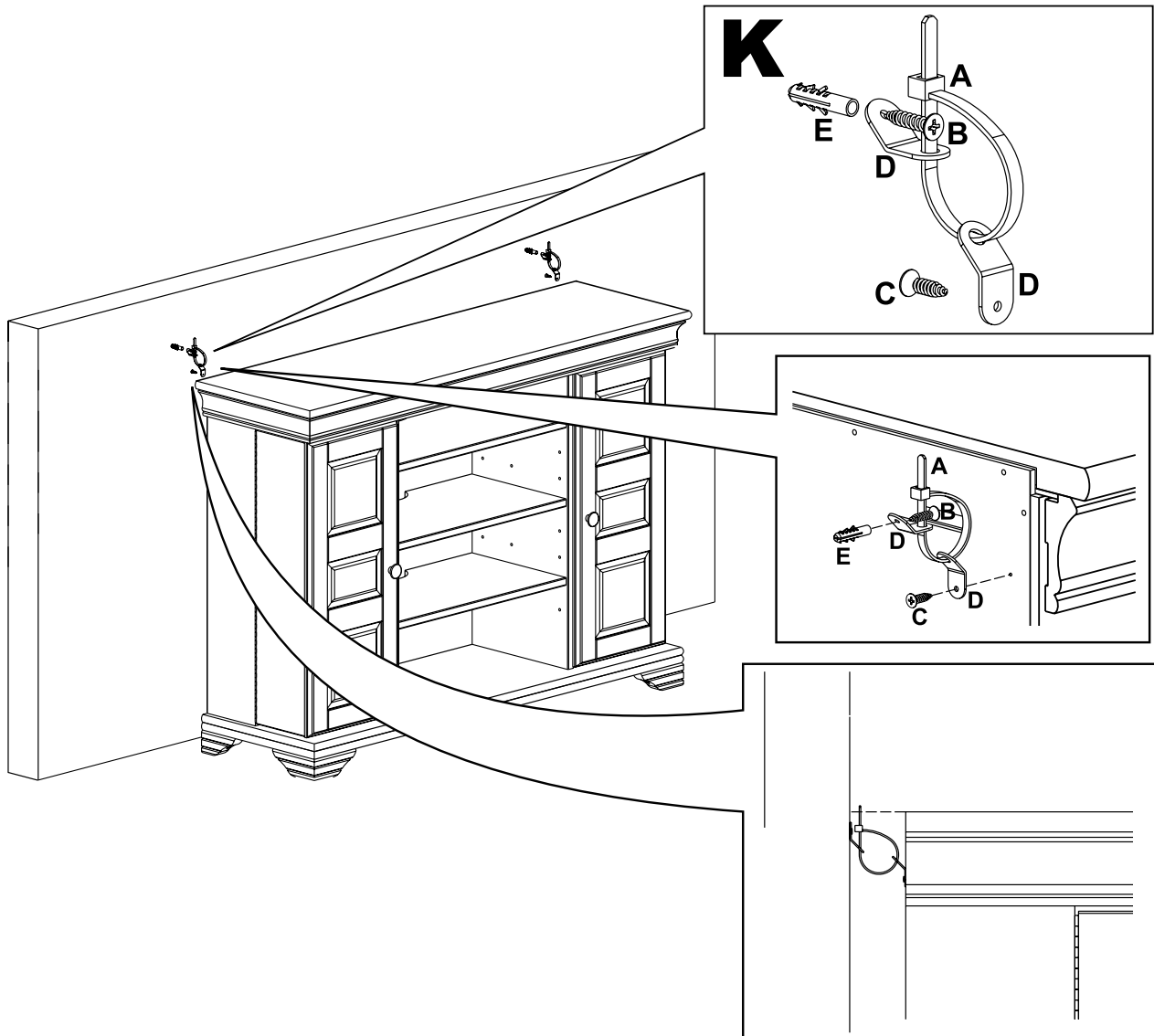
STEP 12





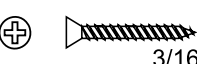


12. Slide the Large and Small Adjustable Shelves (15, 16, 17) onto the Shelf Supports (D).

STEP 13

TIPPING RESTRAINT



K

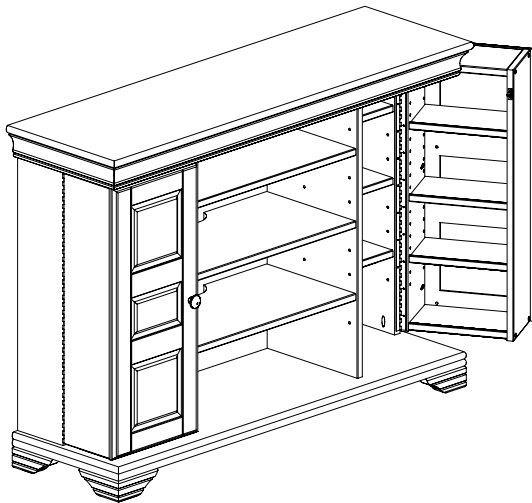
A		04	D		04
B	 3/16"x1"	02	E		02
C	 1/8"x5/8"	02			

Modelo #

682KFBP

Gabinete para TV de Pantalla Ancha, y Equipo de Audio y Video

Instrucciones para Armar



¡Felicitaciones!

Este fino mueble será una bella adición para su hogar. Para obtener el mejor resultado, comience leyendo tanto las Instrucciones para Armar antes de comenzar su proyecto.

**Sólo para uso doméstico.
NO se recomienda para uso comercial.**



No se suba, no se siente ni se pare sobre este mueble.

No mueva este mueble mientras esté lleno. Vacíelo antes de moverlo.

No cargue en exceso los estantes de este mueble.

Antes de cargar o mover este mueble, compruebe que todos los tornillos y soportes estén apretados.

Para máxima estabilidad, sujete la unidad a la pared utilizando los accesorios que se incluyen y siguiendo las instrucciones.

ESTE DISEÑO ESTÁ SUJETO A CAMBIOS SIN PREVIO AVISO.



¡PRIMERO LLÁMENOS!

NO DEVUELVA ESTE ARTÍCULO A LA TIENDA

Normas para obtener servicio: Reemplazaremos las piezas que tengan defectos, falten o se dañen durante el armado. Sírvase comunicarse con el departamento de servicio al cliente de Whittier Wood Products directamente (por teléfono, fax, correo o e-mail) para obtener piezas de repuesto.

Horas: Nuestro amable personal de servicio al cliente está disponible de lunes a viernes de 7:00 a.m. a 5:00 p.m. (Hora de la zona del pacífico de Estados Unidos). Puede dejar un mensaje las 24 horas del día, los 7 días de la semana.

Para hacer un pedido: Proporcione el número completo del modelo del mueble (se encuentra en la esquina superior izquierda de esta página), la letra/número de la pieza, el código de producción, la cantidad que necesita, la razón del reemplazo, y su nombre completo, dirección y teléfono, para el caso de que necesitemos comunicarnos con usted.

Las piezas se envían desde nuestra planta en Eugene, Oregon, 1 ó 2 días hábiles después de recibir su solicitud. Por favor tenga en cuenta que la entrega tomará de 5 a 10 días hábiles.

800-653-3336

Fuera de los Estados Unidos o Canadá: 541-687-0213

Fax: 541-687-2060 • Email: info@whittierwood.com

Correo: P.O. Box 2827 • Oregon 97402, U.S.A.

NOTAS IMPORTANTES:

- Lea por completo las Instrucciones antes de comenzar a armar el mueble.
- Guarde los paneles: 1) en su caja, 2) en un sitio seco, 3) en un rango de temperaturas comprendido entre 40° y 90° (no en un piso de cemento frío que tal vez esté húmedo).
- Revise su mobiliario en forma periódica para detectar uniones despegadas, tornillos flojos o cualquier otro problema que pudiera afectar la estabilidad del mismo. Apriete los tornillos o repare las piezas según corresponda.

Chaparral
FURNITURE

P.O. Box 2827
Eugene, OR 97402 USA

Presentada por Whittier Wood Products

Código del producto:

682KFBP Gabinete para TV de Pantalla Ancha, y Equipo de Audio y Video

LISTA DE PIEZAS

Antes de comenzar a armar, verifique que haya recibido todas las piezas que se listan en la lista de piezas que se presenta a continuación.

Artículo	Descripción	Cant.	Artículo	Descripción	Cant.
01	Panel superior.	1	19	Patas	4
02	Ensamble de la corona	1	20	Soporte central	2
03	Panel lateral de la puerta izquierda	1	21	Panel posterior chico	2
04	Panel lateral de la puerta derecha.	1	22	Panel posterior grande	1
05	Panel lateral izquierdo	1	LISTA DE TORNILLERÍA		
06	Panel lateral derecho	1	A	Taquete de madera de 8.0 x 30.	44
07	Divisor vertical izquierdo	1	B	Tornillo Phillips de 4.0 x 35.	56
08	Divisor vertical derecho.	1	C	Tornillo Phillips de 3.0 x 16.	51
09	Frente de la puerta	2	D	Soporte para estante	66
10	Soporte para esquina	2	E	Tirador de metal	2
11	Estante superior izquierdo chico	1	F	Cierre de rodillo.	2
12	Estante superior derecho chico	1	G	Placa de cierre	2
13	Estante inferior izquierdo chico.	1	H	Tornillo hexagonal 10 de 7.0 x 50	2
14	Estante inferior derecho chico	1	I	Llave hexagonal.	1
15	Estante ajustable chico.	6	J	Tornillo Phillips de 4.0 x 30.	4
16	Estante ajustable.	6	K	Accesorio de restricción que evita que el mueble se volquee.	2
17	Estante ajustable grande.	3	L	Tornillo para metal (M4x22mm)	2
18	Panel inferior	1			

INSTRUCCIONES PARA ARMAR

Herramientas Necesarias:

Destornillador Phillips, martillo con protección o mazo, Pegamento para madera, Llave Hexagonal (*proporcionado*).

FIG. 1 — Glue all Dowels = Pegue todos los Taquetes

1. Fije los Cierres de Rodillo (F) a los Divisores Verticales (07 y 08) y las Placas de Cierre (G) a los Paneles Laterales de las Puertas (03 y 04), tal como se muestra.

FIG. 2 — Glue all Dowels = Pegue todos los Taquetes

2. Fije los Estantes Chicos (11, 12, 13, 14) a los Paneles Laterales Izquierdo y Derecho (05 y 06) con los taquetes (A) y Tornillos Phillips (B) a través de los orificios que vienen taladrados con cavidad. Los orificios con cavidad deben quedar orientados hacia abajo.

FIG. 3 — Glue all Dowels = Pegue todos los Taquetes

FIG. 4 — Glue all Dowels = Pegue todos los Taquetes

FIG. 6 — Glue all Dowels = Pegue todos los Taquetes

6. Fije los Divisores Verticales (07 y 08) con los orificios con cavidad hacia el exterior del mueble.

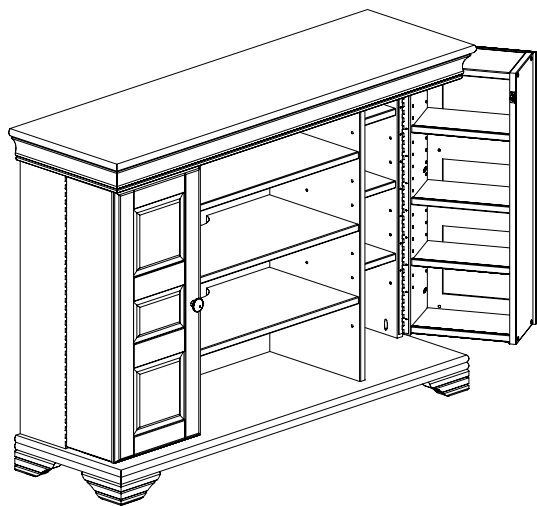
FIG. 7 — Glue all Dowels = Pegue todos los Taquetes

9. Fije los Paneles Posteriores (21 y 22) con Tornillos (C).
11. Inserte los Soportes para Estante (D) en los orificios que vienen taladrados en los niveles donde usted desee instalar los Estantes Ajustables (15, 16, 17).
12. Deslice los Estantes Ajustables Grande y Chicos (15, 16, 17) sobre los Soportes para Estante (D).
13. Accesorio de restricción que evita que el mueble se volquee

682KFBP

Meuble de Médias à Large Écran

Instructions de Montage



Félicitations !

Ce joli meuble s'intégrera agréablement à votre intérieur. Pour obtenir des résultats optimum, commencez par lire les Instructions de Montage avant de commencer votre projet.

**Pour usage ménager normal seulement.
N'est pas recommandé pour usage commercial.**



Ne pas monter, s'asseoir ni se mettre debout sur cet article d'ameublement.

Ne pas déplacer cet article d'ameublement s'il est chargé. Le décharger avant de le déplacer.

Ne pas surcharger les étagères de cet article d'ameublement.

Avant de charger ou de déplacer cet article d'ameublement, vérifier si toutes les vis et tous les supports sont solidement attachés.

LE MODÈLE EST SUJET À CHANGEMENTS SANS PRÉAVIS.



APPELEZ-NOUS D'ABORD !

NE RETOURNEZ PAS CET ARTICLE AU MAGASIN

Politique de service : Nous remplacerons toutes les pièces défectueuses, manquantes ou endommagées pendant le montage. Veuillez contacter directement le service clientèle de Whittier Wood Products (par téléphone, fax, courrier ou e-mail) pour obtenir les pièces de remplacement.

Horaires : Le personnel accueillant de notre service clientèle est joignable du lundi au vendredi, de 7 h à 17 h (heure normale du Pacifique). Vous pouvez laisser un message 24 heures sur 24, 7 jours sur 7.

Pour placer vos commandes : Fournissez le numéro complet de modèle du meuble (angle supérieur gauche de cette page), la lettre/le numéro de la pièce, le code de production, la quantité nécessaire, la raison du remplacement, ainsi que votre nom complet et votre adresse, avec un numéro de téléphone, au cas où nous aurions besoin de vous contacter.

Les pièces sont expédiées de notre usine située à Eugene, Oregon dans les 1 ou 2 jours ouvrables à compter de la réception de votre demande. La livraison prendra de 5 à 10 jours ouvrables.

800-653-3336

À l'extérieur des États-Unis ou du Canada : 541-687-0213
Fax : 541-687-2060 • E-mail : info@whittierwood.com
Courrier : P.O. Box 2827 • Oregon 97402, U.S.A

REMARQUES IMPORTANTES :

- Lisez complètement les instructions avant de commencer le montage.
- Conservez les panneaux : 1) dans leur boîte, 2) à un endroit sec, 3) à des températures variant entre 40° et 90°. (Non sur un sol en ciment froid, éventuellement humide.)
- Inspectez régulièrement votre meuble, pour voir si les pièces se décollent ou si les vis se desserrent ou si vous remarquez tout autre problème risquant d'affecter la stabilité du meuble. Resserrez ou réparez au besoin.



P.O. Box 2827
Eugene, OR 97402 USA

Présenté par Whittier Wood Products

Code produit :

682KFBP Meuble de Médias à Large Écran

Nomenclature des pièces

AVANT DE COMMENCER L'ASSEMBLAGE, vérifiez si la quantité des pièces reçues correspond à la liste ci-dessous.

ID	Description	Qté	ID	Description	Qté
01	Dessus	1	18	Fond	1
02	Assemblage de couronne	1	19	Pieds	4
03	Panneau latéral de la porte gauche	1	20	Support central	2
04	Panneau latéral de la porte droite	1	21	Petit arrière	2
05	Côté gauche	1	22	Grand arrière	1
06	Côté droit	1	PIÈCES DE FIXATION		
07	Séparateur vertical gauche	1	A	Cheville en bois 8.0 x 30	44
08	Séparateur vertical droit	1	B	Vis cruciforme 4.0 x 35	56
09	Avant de la porte	2	C	Vis cruciforme 3.0 x 16	51
10	Bloc de coin	2	D	Support d'étagère	66
11	Petite étagère supérieure gauche	1	E	Bouton en métal	2
12	Petite étagère supérieure droite	1	F	Loquet à rouleaux	2
13	Petite étagère inférieure gauche	1	G	Plaque de fixation	2
14	Petite étagère inférieure droite	1	H	Vis hexagonale 7.0 x 50	2
15	Petite étagère réglable	6	I	Clé hexagonale	1
16	Étagère réglable	6	J	Vis cruciforme 4.0 x 30	4
17	Grande étagère réglable	3	K	Attache antibasculé	2
			L	Vis à usiner	2

INSTRUCTIONS DE MONTAGE

OUTILS NÉCESSAIRES :

Tournevis Cruciforme, maillet caoutchouc ou marteau rembourré, colle à bois, Clé Hexagonale (*fourni*).

FIG. 1 — Glue all Dowels = Collez toutes les chevilles

1. Fixez les loquets à rouleaux (F) aux séparateurs verticaux (07 et 08) et les plaques de fixation (G) aux panneaux latéraux des portes (03 et 04) comme illustré.

FIG. 2 — Glue all Dowels = Collez toutes les chevilles

2. Fixez les petites étagères (11, 12, 13, 14) aux côtés gauche et droit (05 et 06) au moyen des chevilles (A), et introduisez les vis cruciformes (B) dans les petits trous préforés. Les petits trous préforés doivent être face sur le dessous.

FIG. 3 — Glue all Dowels = Collez toutes les chevilles

FIG. 4 — Glue all Dowels = Collez toutes les chevilles

FIG. 6 — Glue all Dowels = Collez toutes les chevilles

6. Fixez les séparateurs verticaux (07 et 08) avec les petits trous à l'extérieur du meuble.

FIG. 7 — Glue all Dowels = Collez toutes les chevilles

9. Fixez les arrières (21 et 22) au moyen des vis (C).
11. Introduisez les supports d'étagères (D) dans les trous préforés, aux hauteurs auxquelles vous voulez installer les étagères réglables (15, 16, 17).
12. Faites glisser les grandes et les petites étagères réglables (15, 16, 17) sur les supports d'étagères (D).
13. Attache antibasculé