

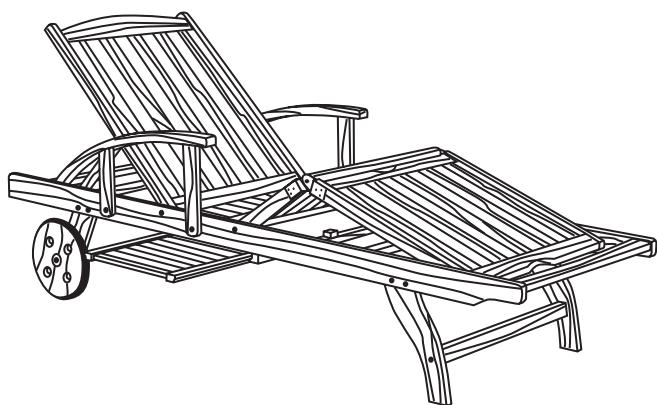
Model #

592KFBA

Nutmeg Finish

Chaise Lounge w/Tray

Assembly Instructions



Your piece of GardenWood furniture has been finished at the factory with a tinted, penetrating oil that contains an anti-fungal inhibitor. For best results, especially in extreme climates, another coat of protective oil is recommended before using for the first time. A surface coating is vital for the protection of your furniture. Treatment should be applied at least once or twice a year.

**For normal household use only.
NOT recommended for commercial use.**



Do not climb or stand on this piece of furniture.

DESIGN SUBJECT TO CHANGE WITHOUT NOTICE.



P.O. Box 2827
Eugene, OR 97402 USA



CALL US FIRST!

DO NOT RETURN ITEM TO STORE

Service Policy: We will replace any parts which are defective or missing at time of purchase. Please contact Whittier Wood Products customer service department directly (by phone, fax, mail or email) for replacement parts.

Hours: Our friendly customer service staff can be reached Monday-Friday 7:00 a.m. to 5:00 p.m. (Pacific Time). A message can be left 24 hours a day, 7 days a week.

To Order: Provide the complete furniture model number (upper left corner of this page), part letter/number, production code, quantity needed, reason for replacement and your full name and address along with a telephone number in case we need to contact you.

Parts ship from our Eugene, Oregon factory within 1 or 2 business days from the time we receive the request. Please allow 5-10 business days for delivery.

800-653-3336

Outside U.S. or Canada: 541-687-0213

Fax: 541-687-2060 • www.whittierwood.com

Mail: P.O. Box 2827 • Eugene, Oregon 97402, U.S.A.

IMPORTANT NOTES:

- Read both the Assembly Instructions and Maintaining the Beauty of GardenWood Furniture completely before beginning.
- Inspect your furniture periodically for any loose glue joints or screws, or any other problem which may be affecting the stability of your furniture. Tighten or repair as needed.

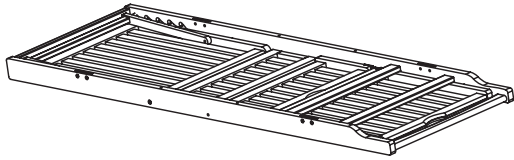
Production Code:

Rev. 11/07

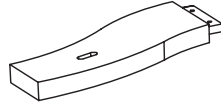
592KFBA Chaise Lounge w/Tray

— Parts List

BEFORE BEGINNING ASSEMBLY, check that the quantities of the parts received match those on the parts list.



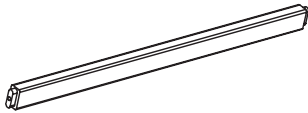
A — Bench — Qty. 1



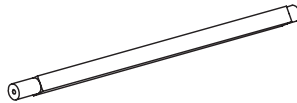
B — Left Front Leg
— Qty. 1



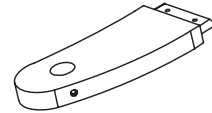
C — Right Front Leg
— Qty. 1



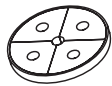
D — Front Leg Support
— Qty. 1



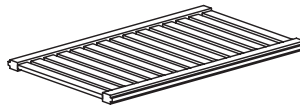
E — Axle — Qty. 1



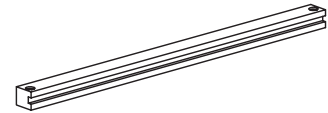
F — Back Leg
— Qty. 2



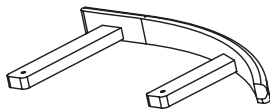
G — Wheel — Qty. 2



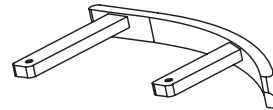
H — Tray — Qty. 1



I — Tray Support
— Qty. 2

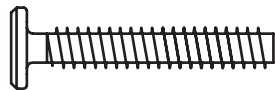


K — Right Arm
— Qty. 1



J — Left Arm
— Qty. 1

HARDWARE



L — 8 x 40mm Hex Bolt
— Qty. 4



M — 7 x 60mm Hex Screw
— Qty. 6



N — 7 x 40mm Hex
Screw — Qty. 2



O — 6 x 20mm Hex
Screw — Qty. 8



P — 4 x 35mm Phillips
Screw — Qty. 2



R — Inner Washer
— Qty. 2



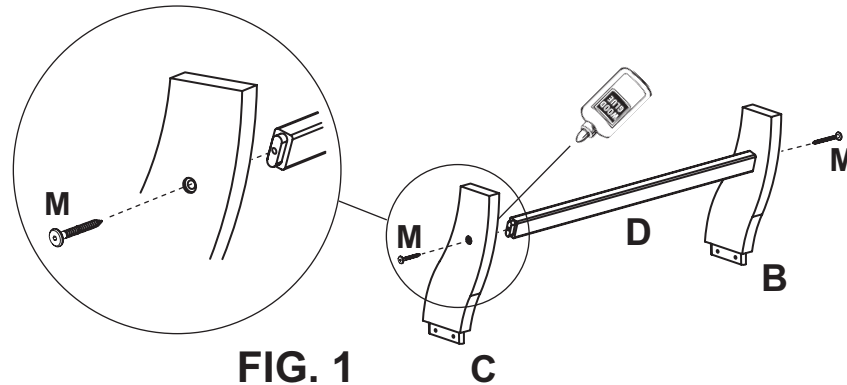
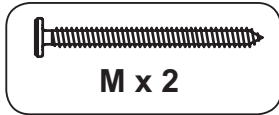
S — Outer Washer
— Qty. 2



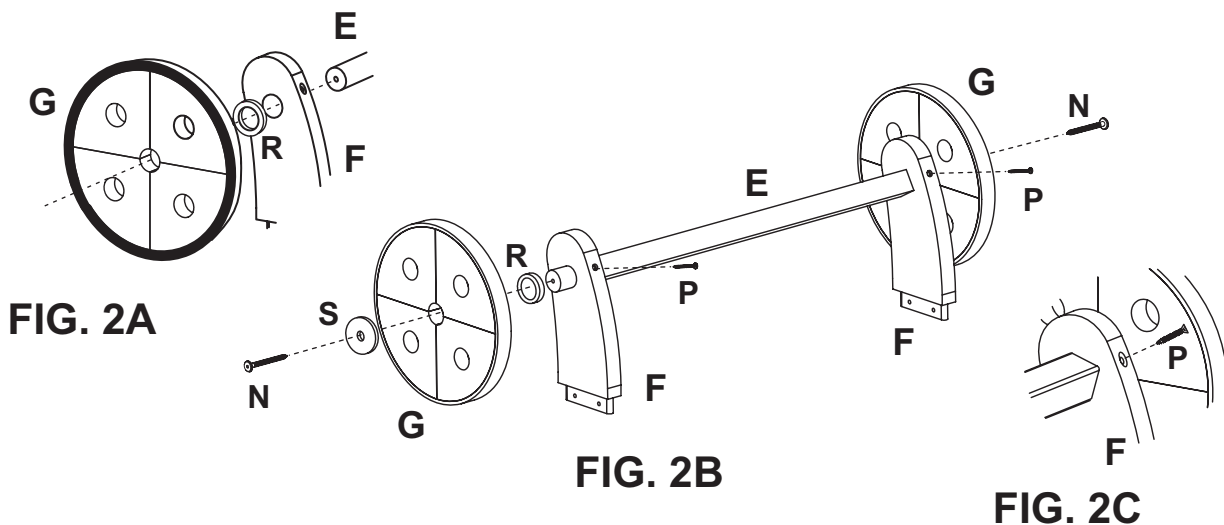
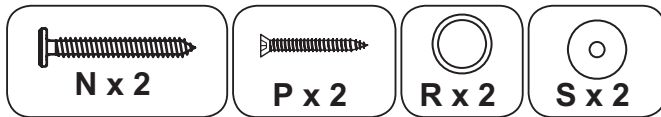
T — Hex Wrench
— Qty. 2

592KFBA Chaise Lounge w/Tray ASSEMBLY INSTRUCTIONS

TOOLS REQUIRED: Outdoor Wood Glue, Hex Wrench (*provided*)



- 1) Spread glue evenly in the elongated holes in the Left and Right Front Legs (B & C) and attach Front Leg Support (D). Fasten in place with 7 x 60mm Hex Screw (M). See FIGURE 1.



- 2) Slide Axle (E) through the hole in Back Leg (F), Inner Washer (R), and Wheel (G). See FIGURE 2A. Insert 7 x 40mm Hex Screw (N) through Outer Washer (S) and into end of axle and tighten securely. See FIGURE 2B. Repeat for the other back leg and wheel. Insert 4 x 35mm Phillips Screw (P) through each back leg and into axle. See FIGURE 2C.

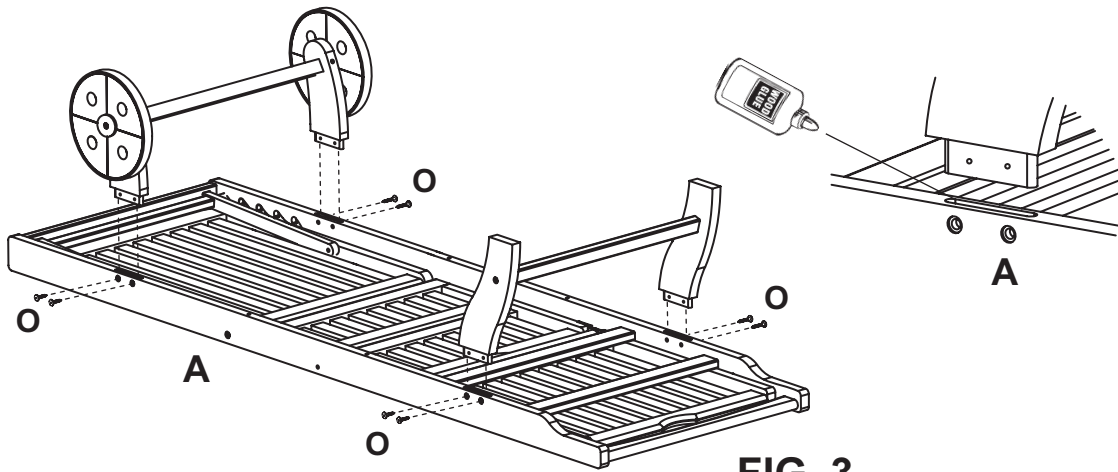


FIG. 3

- 3) Spread glue evenly in the elongated holes in the bottom of the Bench (A). Insert the back leg assembly in the holes of the end of the bench with the fold up back. Insert the front leg assembly in the other holes. Fasten each leg in place with two 6 x 20mm Hex Screw (O) through the predrilled holes in the bench. See FIGURE 3.

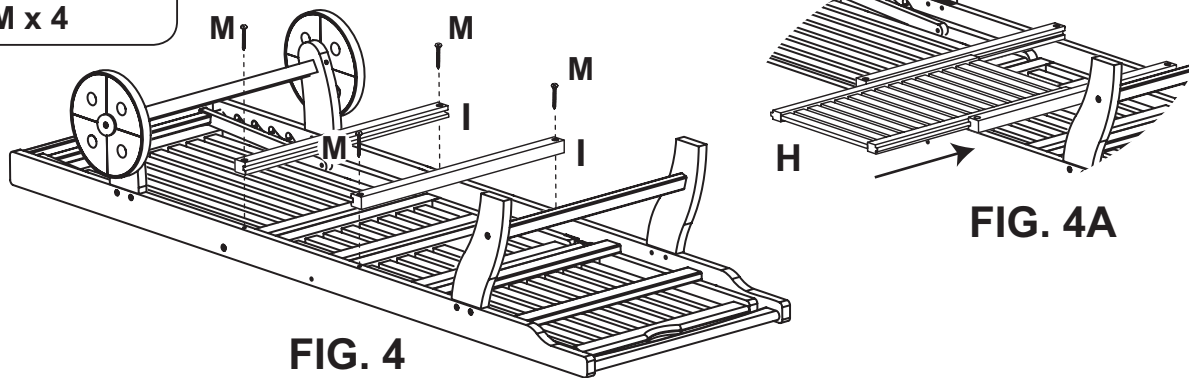
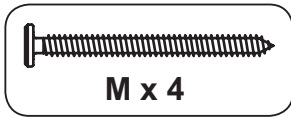


FIG. 4

- 4) With the bench laying face down, attach the Tray Supports (I) to the bottom with 7 x 60mm Hex Screw (M) through the predrilled holes into the bench. See FIGURE 4. Slide the Tray (H) onto the supports. See FIGURE 4A.

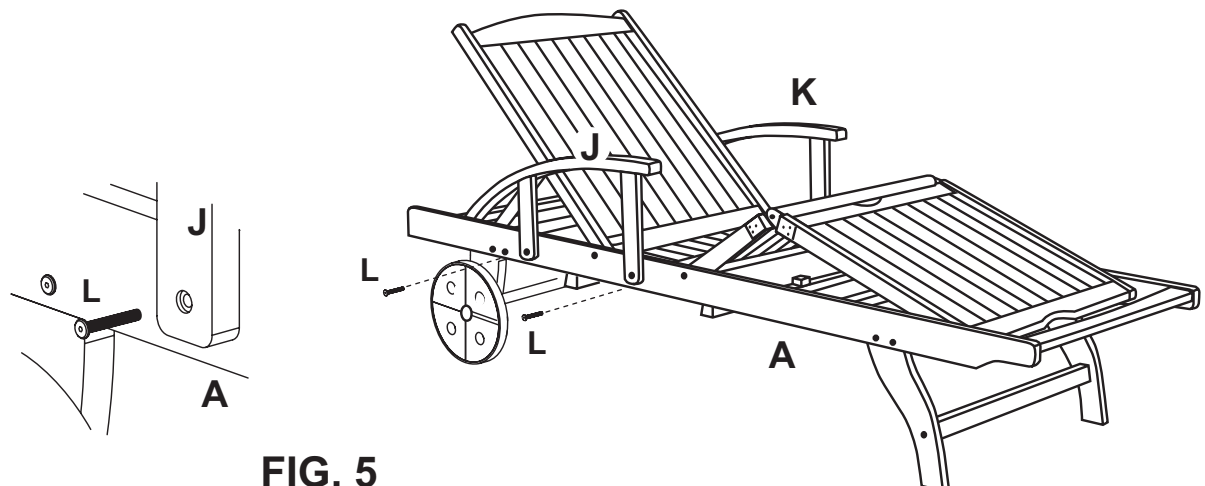
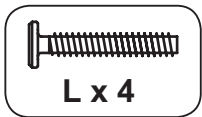


FIG. 5

- 5) Attach Left Arm (J) to the Bench (A) with two 8 x 40mm Hex Bolt (L) through the predrilled holes into the bench. See FIGURE 5. Repeat for the Right Arm (K).

Modelo #

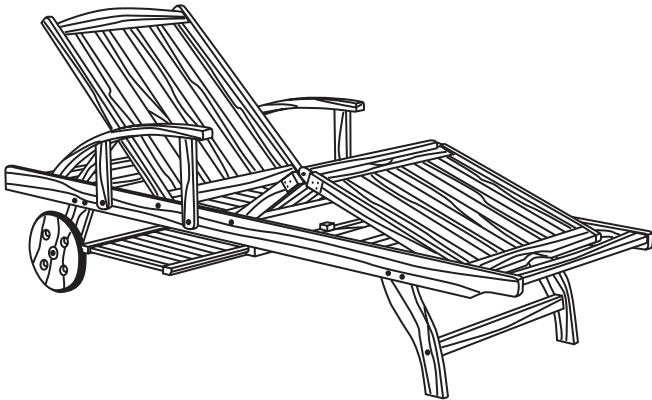


592KFBA

ACABADO NUEZ MOSCADA

Chaise Lounge con Bandeja

Instrucciones para Armar



Su mueble de GardenWood posee un acabado aplicado en fábrica, con un aceite penetrante y teñido que contiene inhibidores tanto para UV como antifúngicos. Para obtener los mejores resultados, especialmente en climas extremos, se recomienda aplicar otra capa de aceite de protección antes de usar el mueble por primera vez. Aplicar revestimiento a la superficie es vital para proteger los muebles. El producto para el tratamiento debe aplicarse al menos una o dos veces por año.

Sólo para uso doméstico.

NO se recomienda para uso comercial.



No se suba ni se pare sobre este mueble.

ESTE DISEÑO ESTÁ SUJETO A CAMBIOS SIN PREVIO AVISO.

¡PRIMERO LLÁMENOS!

NO DEVUELVA ESTE ARTÍCULO A LA TIENDA

Normas para obtener servicio: Reemplazaremos las piezas que tengan defectos, o que falten en el momento de efectuar la compra. Sirvase comunicarse con el departamento de servicio al cliente de Whittier Wood Products directamente (por teléfono, fax, correo o e-mail) para obtener piezas de repuesto.

Horas: Nuestro amable personal de servicio al cliente está disponible de lunes a viernes de 7:00 a.m. a 5:00 p.m. (Hora de la zona del pacifico de Estados Unidos). Puede dejar un mensaje las 24 horas del día, los 7 días de la semana.

Para hacer un pedido: Proporcione el número completo del modelo del mueble (se encuentra en la esquina superior izquierda de esta página), la letra/número de la pieza, el código de producción, la cantidad que necesita, la razón del reemplazo, y su nombre completo, dirección y teléfono, para el caso de que necesitemos comunicarnos con usted.

Las piezas se envían desde nuestra planta en Eugene, Oregon, 1 ó 2 días hábiles después de recibir su solicitud. Por favor tenga en cuenta que la entrega tomará de 5 a 10 días hábiles.

800-653-3336

Fuera de los Estados Unidos o Canadá: 541-687-0213

Fax: 541-687-2060 • www.whittierwood.com

Correo: P.O. Box 2827 • Oregon 97402, U.S.A.

NOTAS IMPORTANTES:

- Antes de comenzar, lea atentamente las instrucciones de ensamblado y el Mantenimiento de los Muebles GardenWood Furniture.
- Revise su mobiliario en forma periódica para detectar uniones despegadas, tornillos flojos o cualquier otro problema que pudiera afectar la estabilidad del mismo. Apriete los tornillos o repare las piezas según corresponda.

Código del producto:

Presentada por Whittier Wood Products

P.O. Box 2827
Eugene, OR 97402 USA

Rev. 11/07

592KFBA Chaise Lounge con Bandeja

LISTA DE PIEZAS

Antes de comenzar a armar, verifique que haya recibido todas las piezas que se listan en la lista de piezas que se presenta a continuación.

	Cant.		Cant.		Cant.
A Banco	1	H Bandeja	1	N Tornillo de cabeza hexagonal (7x40mm)	2
B Pata delantera izquierda	1	I Soporte de la bandeja	2	O Tornillo de cabeza hexagonal (6x20mm)	8
C Pata delantera derecha	1	J Brazo izquierdo	1	P Tornillo phillips (4x35mm)	2
D Soporte de pata delantera	1	K Brazo derecho	1	R Arandela interna	2
E Eje	1	TORNILLERÍA		S Arandela externa	2
F Pata trasera	2	L Perno pasante (8x40mm)	4	T Llave hexagonal	2
G Rueda	2	M Tornillo de cabeza hexagonal (7x60mm)	6		

INSTRUCCIONES PARA ARMAR

HERRAMIENTAS NECESARIAS:

Cola Para Madera Para Uso en el Exterior, Llave Hexagonal (proporcionado)

1. Unte pegamento de manera uniforme en los orificios alargados de las Patas Delanteras Izquierda y Derecha (B y C) y pegue el Soporte de Pata Delantera (D). Fije en su lugar con 7x60mm Tornillo de Cabeza Hexagonal. Vea la FIGURA 1.
2. Deslice el Eje (E) a través del orificio de una de las Pata Trasera (F), Arandela Interna (R), y Rueda (G). Vea la FIGURA 2A. Inserte 7x40mm Tornillo de Cabeza Hexagonal (N) a través del orificio de una de las Arandela Externa (S) en extremo del eje y apriete firmemente. Vea la FIGURA 2B. Repita para la otra pata trasera y rueda. Inserte 4x35mm Tornillo Phillips (P) a través de orificio de una de pata trasera en del eje. Vea la FIGURA 2C.
3. Unte pegamento de manera uniforme en los orificios alargados de la parte inferior de Banco (A). Inserte las patas traseras en los orificios que se encuentran en el lado de la banco que tiene el respaldo plegado. Inserte las patas delanteras en los otros orificios de la banco. Fije cada pata en su lugar con dos 6x20mm Tornillo de Cabeza Hexagonal (O) a través de los orificios de la banco. Vea la FIGURA 3.
4. Con la banco abajo, instale los Soporte de la Bandeja (I) al parte inferior con 7x60mm Tornillo de Cabeza Hexagonal (M) a través de los orificios de la banco. Vea la FIGURA 4. Deslice la Bandeja (H) sobre los soportes. Vea la FIGURA 4A.
5. Instale los Brazo Izquierdo (J) a la banco para dos Perno Pasante (L) a través del orificio de banco. Vea la FIGURA 5. Repita para la Brazo Derecho (K).

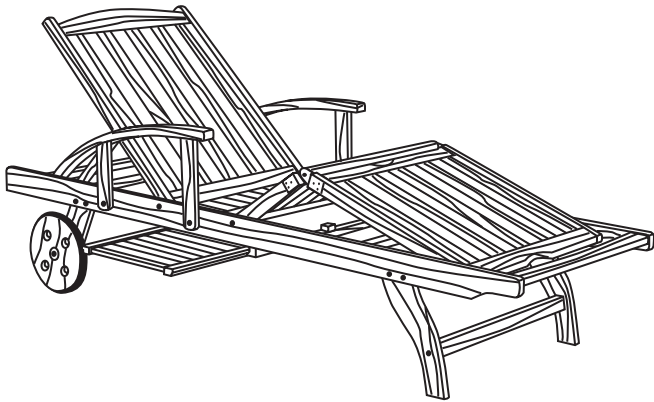
No. de modèle

592KFBA

FINI MUSCADIER

Chaise Longue avec Plateau

Instructions de Montage



Votre meuble GardenWood a été fini à l'usine au moyen d'une huile teintée et pénétrante qui contient à la fois des inhibiteurs d'UV et des inhibiteurs antifongiques. Pour assurer des résultats optimum, en particulier dans les climats extrêmes, il est recommandé d'appliquer une autre couche d'huile de protection avant la première utilisation. Une couche de surface est cruciale pour protéger vos meubles. Appliquez le traitement au moins une au deux fois par an.

**Pour usage ménager normal seulement.
N'est pas recommandé pour usage commercial.**



Ne pas monter ni se mettre debout sur cet article d'ameublement.

LE MODÈLE EST SUJET À CHANGEMENTS SANS PRÉAVIS.


Présenté par Whittier Wood Products

P.O. Box 2827
Eugene, OR 97402 USA



APPELEZ-NOUS D'ABORD !

NE RETOURNEZ PAS CET ARTICLE AU MAGASIN

Politique de service: Nous remplacerons toutes les pièces défectueuses ou manquantes à la date d'achat. Veuillez contacter directement le service clientèle de Whittier Wood Products (par téléphone, fax, courrier ou e-mail) pour obtenir les pièces de remplacement.

Horaires: Le personnel accueillant de notre service clientèle est joignable du lundi au vendredi, de 7 h à 17 h (heure normale du Pacifique). Vous pouvez laisser un message 24 heures sur 24, 7 jours sur 7.

Pour placer vos commandes: Fournissez le numéro complet de modèle du meuble (angle supérieur gauche de cette page), la lettre/le numéro de la pièce, le code de production, la quantité nécessaire, la raison du remplacement, ainsi que votre nom complet et votre adresse, avec un numéro de téléphone, au cas où nous aurions besoin de vous contacter.

Les pièces sont expédiées de notre usine située à Eugene, Oregon dans les 1 ou 2 jours ouvrables à compter de la réception de votre demande. La livraison prendra de 5 à 10 jours ouvrables.

800-653-3336

À l'extérieur des États-Unis ou du Canada : 541-687-0213

Fax: 541-687-2060 • www.whittierwood.com

Courrier : P.O. Box 2827 • Oregon 97402, U.S.A

REMARQUES IMPORTANTES :

- Lisez complètement les Instructions de Montage ainsi que Maintenir la Beauté de vos Produits GardenWood Furniture avant de commencer.
- Inspectez régulièrement votre meuble, pour voir si les pièces se décollent ou si les vis se desserrent ou si vous remarquez tout autre problème risquant d'affecter la stabilité du meuble. Resserrez ou réparez au besoin.

Code produit :

Rév. 11/07

592KFBA Chaise Longue avec Plateau

NOMENCLATURE DES PIÈCES

Avant de commencer, vérifier si les quantités de pièces reçues correspondent aux quantités indiquées ci-dessous.

	Qté.		Qté.		Qté.
A Banc	1	H Plateau	1	N Vis hexagonale (7x40mm)	2
B Pied avant gauche	1	I Soporte de plateau	2	O Vis hexagonale (6x20mm)	8
C Pied avant droit	1	J Accoudoir gauche	1	P Vis cruciforme (4x35mm)	2
D Support pour pied avant	1	K Accoudoir droit	1	R Rondelle intérieure	2
E Axe	1	TORNILLERÍA		S Rondelle extérieure	2
F Pied arrière	2	L Boulon hexagonale (8x40mm)	4	T Clé hexagonale	2
G Roulette	2	M Vis hexagonale (7x60mm)	6		

INSTRUCTIONS DE MONTAGE

OUTILS NÉCESSAIRES:

Colle Impermeable a Bois, Clé Hexagonale (fourni).

1. Répartissez la colle uniformément dans les trous allongés des Pieds Avant Gauche et Droit (B et C), puis montez un Support Pour Pied Avant (D). Fixez - le en place au moyen des 7x60mm Vis Hexagonale (M). Voir la FIGURE 1.
2. Faites glisser l'Axe (E) dans le trou d'une Pied Arrière (F), Rondelle Intérieure (R), et Roulette (G). Voir la FIGURE 2A. Introduisez les 7x40mm Vis Hexagonale (N) par la Rondelle Extérieure (S) dans chaque extrémité de l'axe et serrez-les fermement. Voir la FIGURE 2B. Répétez la procédure pour l'autre pied arrière et l'autre roulette. Introduisez 4x35mm Vis Cruciforme (P) par chaque pied arrière et dans l'axe. Voir la FIGURE 2C.
3. Répartissez la colle uniformément dans les trous allongés du fond du Banc (A). Insérez les pieds arrière dans les trous de l'extrémité du banc, avec la partie en repli vers l'arrière. Insérez les avant dans les autres trous. Fixez chaque pied en place au moyen de deux 6x20mm Vis Hexagonale (O) que vous introduisez dans les trous perforés dans le banc. Voir la FIGURE 3.
4. Le banc étant posé face sur le dessous, fixez les Supports de Plateau (I) au fond au moyen de 7x60mm Vis Hexagonale (M) que vous introduisez dans les trous perforés. Voir la FIGURE 4. Faites glisser le Plateau (H) sur les supports. Voir la FIGURE 4A.
5. Fixez le Accoudoir Gauche (J) du le Banc (A) au moyen deux Boulon Hexagonale (L) que vous introduisez dans les trous perforés dans le banc. Voir la FIGURE 5. Répétez la procédure pour le Accoudoir Droit (K).



Maintaining the Beauty of GardenWood Furniture™

In order to maintain the appearance and life of this GardenWood Furniture™ product, please follow these instructions.

Finishing Tips

A surface coating is vital for the protection of your furniture. Treatment should be applied at least once or twice a year. During application, particular care should be given to the ends of the wood parts and any joints. Furniture that will be used in environments where more extreme climate conditions exist, require additional treatment considerations.

Look for a product that is recommended for outdoor furniture. There are two key ingredients available in various finishes that will extend the life of your product: UV inhibitors and anti-fungal inhibitors, sometimes also referred to as mildewcides.

In *wetter, temperate climates* look for finishes with *high anti-fungal inhibitor content*. This will help minimize moisture damage from mold and mildew. This is available as a component of a finish or as an additive. *UV inhibitors* will help minimize premature aging and cracking in all climates. Your finishing supplier can provide additional information.

General Maintenance

In general, keep the following points in mind:

- Your GardenWood furniture should be protected from severe weather and stored under cover during the winter.
- Untreated furniture will turn color and develop cracks. A light sanding can restore the original color after which a surface coating should be applied.
- The hardware is anodized steel or brass. Both are rust resistant and will not stain the wood.
- Inspect the hardware occasionally and tighten when necessary.

For Finished Furniture

Your piece of GardenWood furniture has been finished at the factory with a tinted, penetrating oil that contains anti-fungal inhibitors. **For best results, especially in extreme climates, another coat of protective oil is recommended before using for the first time.**

Important Note: *Please follow the instructions provided by the coatings manufacturer for previously treated wood.*

For more information, please contact our customer service representatives Monday-Friday, 7am-5pm Pacific Time, or leave a message at any time.

GardenWood Furniture

Presented by Whittier Wood Products

P.O. Box 2827 • Eugene, OR 97402 USA

Toll Free: 800-653-3336 • Phone: 541-687-0213 • Fax: 541-687-2060

www.whittierwood.com

Maintenir la Beauté des Produits GardenWood Furniture™

Pour maintenir l'aspect et l'état de ce produit GardenWood Furniture™, veuillez suivre les instructions ci-dessous.

Conseils de finition

Une couche de surface est cruciale pour protéger vos meubles. Appliquez le traitement au moins une ou deux fois par an. Pendant l'application, prenez soin en particulier des extrémités des pièces en bois et des jointures. Les meubles destinés à être utilisés dans des environnements où les conditions climatiques sont plus extrêmes exigent un traitement supplémentaire.

Recherchez un produit recommandé pour les meubles d'extérieur. Deux ingrédients clés sont disponibles dans plusieurs produits de finition qui prolongeront la durée de vie de votre produit: les inhibiteurs d'UV et les inhibiteurs antifongiques, parfois également désignés par les termes « agents antimoisissures ».

Dans les climats tempérés plus humides, recherchez des produits de finition avec une haute teneur d'inhibiteurs antifongiques. Ils contribueront à minimiser les dommages dus à l'humidité provoqués par les moisissures et le mildiou. Ils sont disponibles comme composants d'un produit de finition ou comme adjuvants. Les inhibiteurs d'UV contribueront à minimiser le vieillissement prématuré et les craquelures dans tous les climats. Votre fournisseur de produits de finition pourra vous fournir un supplément d'informations.

Pour un supplément d'informations, veuillez contacter nos représentants du service clientèle du lundi au vendredi, de 7 h à 17 h, heure normale du Pacifique, ou laissez un message en dehors de ces heures.

GardenWood Furniture

Présenté par Whittier Wood Products

Numéro sans frais : 800-653-3336 • Téléphone : 541-687-0213 • Fax : 541-687-2060
www.whittierwood.com • P.O. Box 2827 • Eugene, OR 97402 USA

Rev. 10/05

Mantenimiento de los Muebles GardenWood Furniture™

Para mantener el aspecto de este producto de GardenWood Furniture™, cumpla con las siguientes instrucciones.

Sugerencias para el acabado

Aplicar revestimiento a la superficie es vital

para proteger los muebles. El producto para el tratamiento debe aplicarse al menos una o dos veces por año. Durante la aplicación debe procederse con particular cuidado con los extremos de las piezas de madera y con cualquier junta. Los muebles que se usan en lugares donde hay condiciones climática extremas, requieren consideraciones de tratamiento adicionales.

Busque un producto recomendado para muebles de exteriores. Hay dos componentes clave en diversos acabados que prolongarán la vida útil de su mueble: inhibidores de UV e inhibidores antifúngicos, a veces también llamados "milducidas".

Si el clima es húmedo y templado, utilice un acabado con alto contenido de inhibidores antifúngicos, a fin de minimizar el daño provocado por el moho y el "mildiu". Este ingrediente ya es un componente incorporado en el acabado o se lo comercializa como un aditivo aparte. Los inhibidores de UV ayudan a minimizar el envejecimiento prematuro y el resquebrajamiento en todos los climas. Su proveedor de acabados le proporcionará más información.

Para obtener más información, comuníquese con el representante de Servicio al Cliente de lunes a viernes de 7 a 17 h (horario del Pacífico) o deje un mensaje detallado cuando le resulte conveniente.

GardenWood Furniture

Presentado por Whittier Wood Products

Teléfono gratis : 800-653-3336 • Teléfono : 541-687-0213 • Fax : 541-687-2060
www.whittierwood.com • P.O. Box 2827 • Eugene, OR 97402 USA

Rev. 10/05

Mantenimiento general

Reuerde los siguientes puntos:

- Sus muebles GardenWood deben protegerse de condiciones climáticas extremas y deben guardarse al abrigo durante el invierno.
- Los muebles sin tratamiento cambian de color y se agrietan. Para recuperar el color original, lije suavemente y aplique luego un revestimiento para superficies.
- Las piezas metálicas son de acero anodizado o de latón: ambos resisten la oxidación y no manchan la madera.
- Ocasionalmente inspeccione la tornillería y ajústela cuando sea necesario.

Muebles con acabado

Su mueble de GardenWood posee un acabado aplicado en fábrica, con un aceite penetrante y teñido que contiene inhibidores antifúngicos. **Para obtener los mejores resultados, especialmente en climas extremos, se recomienda aplicar otra capa de aceite de protección antes de usar el mueble por primera vez.**

Nota importante: siga atentamente las instrucciones proporcionadas por el fabricante del revestimiento para aplicarlo sobre madera tratada.