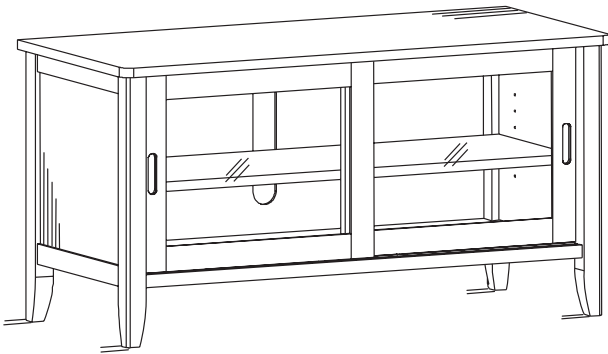


Model #

5340W 42"W Media Console

Assembly Instructions



Congratulations!

This fine piece of furniture will make a gorgeous addition to your home. For the best results, read the Assembly Instructions and Finishing Hints before you begin your project.



IMPORTANT NOTES:

- For normal household use only. **Not** recommended for commercial use.
- Do not climb, sit or stand on this unit.
- Unload items before you move this unit.
- Do not overload the shelves on this unit.
- Handle the glass plates with care. Glass is fragile.
- Before you begin your project, completely read the Assembly Instructions and Finishing Hints.
- Store this item: 1- in its box; 2- in a dry place; 3- in temperatures that range from 40°F to 90°F (not on a cold and possibly damp cement floor).
- Periodically inspect your furniture for any loose glue joints, screws or any other problem that might affect the stability of your furniture. Tighten or repair as needed.

DESIGN SUBJECT TO CHANGE WITHOUT NOTICE.



CALL US FIRST! *Do not return this item to the store.*

Service Policy: We will replace any part that is defective, missing or damaged during assembly. For a replacement part, directly contact Whittier Wood Products customer service department by phone, fax, mail or email.

Hours: Our friendly customer service staff can be reached Monday-Friday 7:00 a.m. to 5:00 p.m. (Pacific Time). You may leave a message 24 hours a day, seven days a week.

To Order: Provide the furniture model number (upper left corner of this page), the part letter, production code, quantity needed, reason for replacement, your full name, address and telephone number.

Parts ship from our Eugene, Oregon factory within one or two business days from the time we receive your request. Please allow five to ten business days for delivery.

800-653-3336 • Outside the U.S. or Canada: 541-687-0213 • Fax: 541-687-2060
www.whittierwood.com • P.O. Box 2827 • Eugene, Oregon 97402, U.S.A.

**Whittier
Wood**[™]
FURNITURE

P.O. Box 2827
Eugene, OR 97402 USA

Production Code:


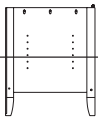
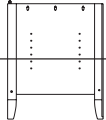
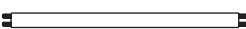


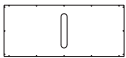
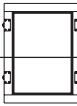
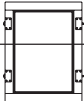



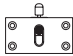








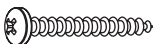
VN

06/11

5340W 42"W Media Console — Parts List

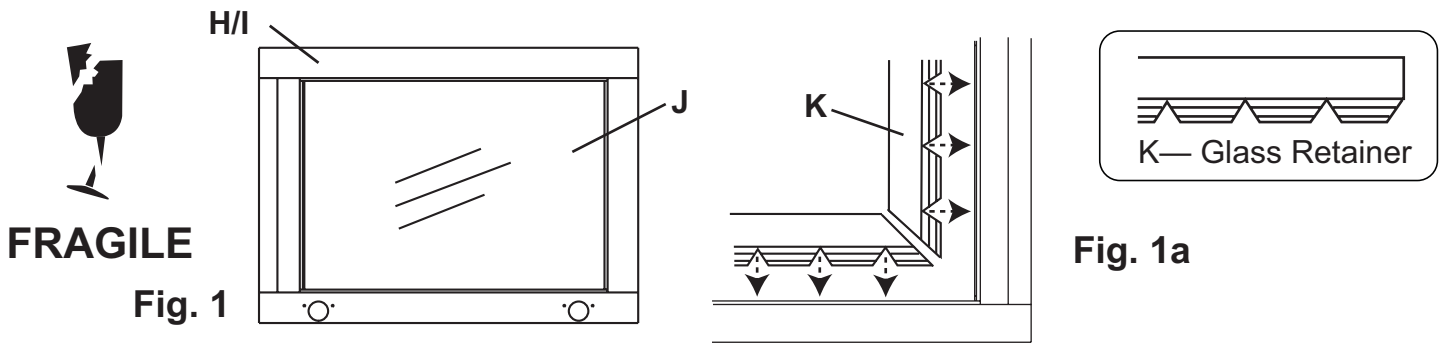
Please identify the parts and check that quantities received match what is on this list.

If you need to replace a part, refer to the following letter and item name.

Part	Description	Quantity
A	Top 	1
B	Right Side Assembly 	1
C	Left Side Assembly 	1
D	Divider 	1
E	Adjustable Shelf 	1
F	Bottom Assembly 	1
G	Back 	1
H	Left Door Frame Assembly 	1
I	Right Door Frame Assembly 	1
J	Door Glass (installed) 	2
K	Glass Retainer (installed) 	1
L	Lower Door Glide (Roller) (attached) 	4
M	Upper Door Glide (Pin) (attached) 	4
N	#6 x 5/8" Flat Head Screw (inserted) 	32
O	T-Nut (inserted) 	4
P	Small Adjustable Glide (installed) 	4
Q	6mm x 30mm Wood Dowel (inserted) 	6
R	8mm x 30mm Wood Dowel (inserted) 	6
S	Shelf Bracket 	4
T	#6 x 1/2" Undercut Screw 	4
U	#6 x 5/8" Philtruss Screw 	16
V	#8 x 1-3/16" Pan Head Screw 	14

5340W 42"W Media Console Assembly Instructions

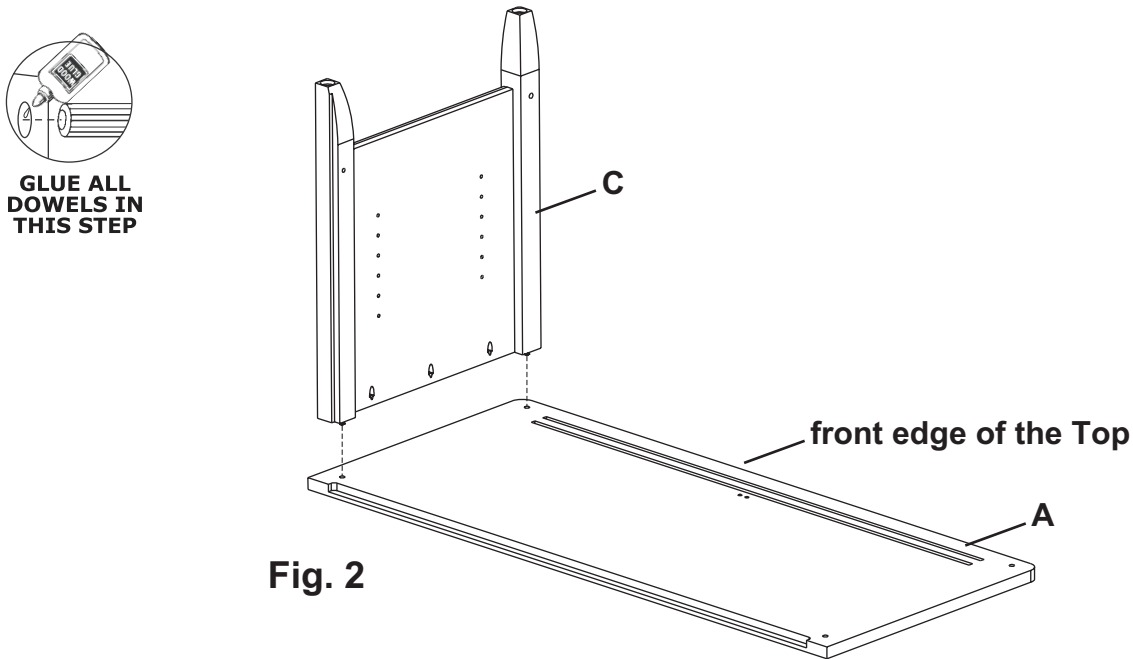
Tools Required: Phillips Screwdriver, Wood Glue, Mallet or Padded Hammer



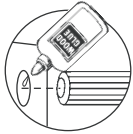
- CAUTION: DO NOT LEAN ON THE GLASS WHILE YOU WORK ON THE DOOR.**
Place the Door Frames (H/I) face-down on a clean, protected surface. Carefully remove the Glass Retainers (K) and the Door Glass (J).

NOTE: FINISH THE DOOR NOW BEFORE YOU INSTALL THE GLASS.

Place the Door Frames (H/I) face-down on a clean, protected surface. Carefully center the Door Glass (J) in the Door Frame. Place the glass retainer pieces flat on the glass and gently press the notched edges into the door frame. See Figures 1 and 1a. Install the doors.



- Lay the Top (A) face down on a clean, protected surface. Spread a thin layer of glue in the dowel holes on the left side of the Top. Insert the Left Side Assembly (C) and gently tap with a rubber mallet. See Figure 2.



**GLUE ALL
DOWELS IN
THIS STEP**

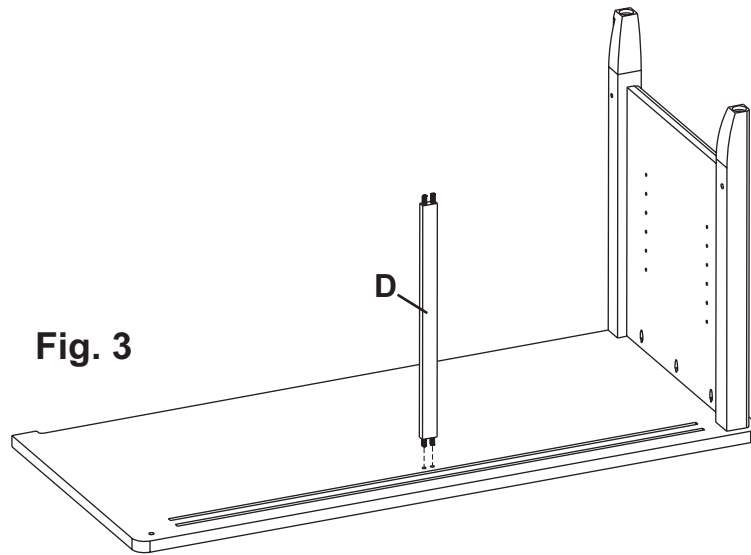
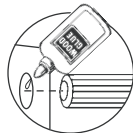


Fig. 3

3. Place a thin film of glue into the dowel holes found in the middle of the Top and insert the Divider (D). Gently tap with a padded hammer and quickly wipe away any excess glue with a damp rag. See Figure 3.



**GLUE ALL
DOWELS IN
THIS STEP**

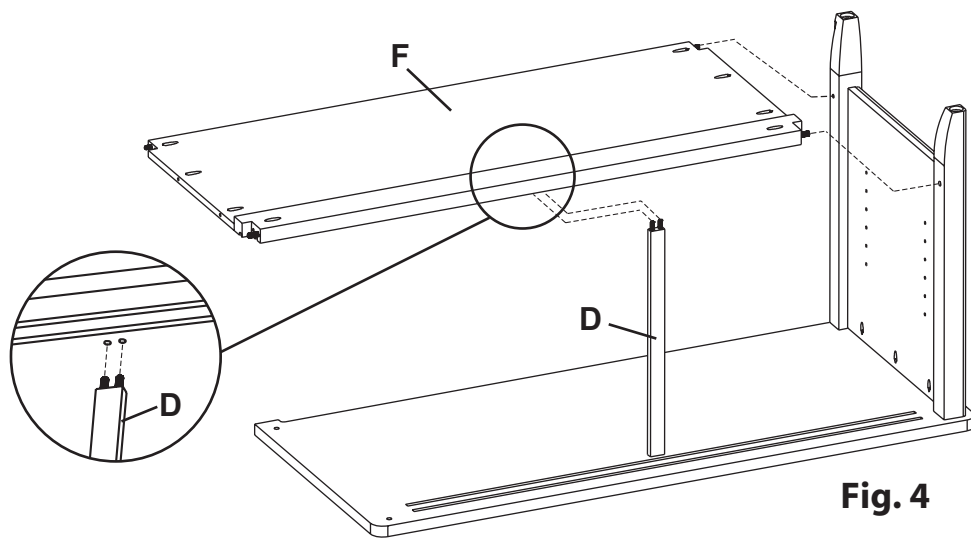
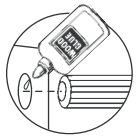


Fig. 4a

Fig. 4

4. Place a thin film of glue into the dowel holes in the Bottom Assembly (F) and Left Side Assembly. Fit the Bottom Assembly on the Divider and into the Left Side Assembly as shown in Figures 4 and 4a. Gently tap with a padded hammer and quickly wipe away excess glue with a damp rag.



**GLUE ALL
DOWELS IN
THIS STEP**

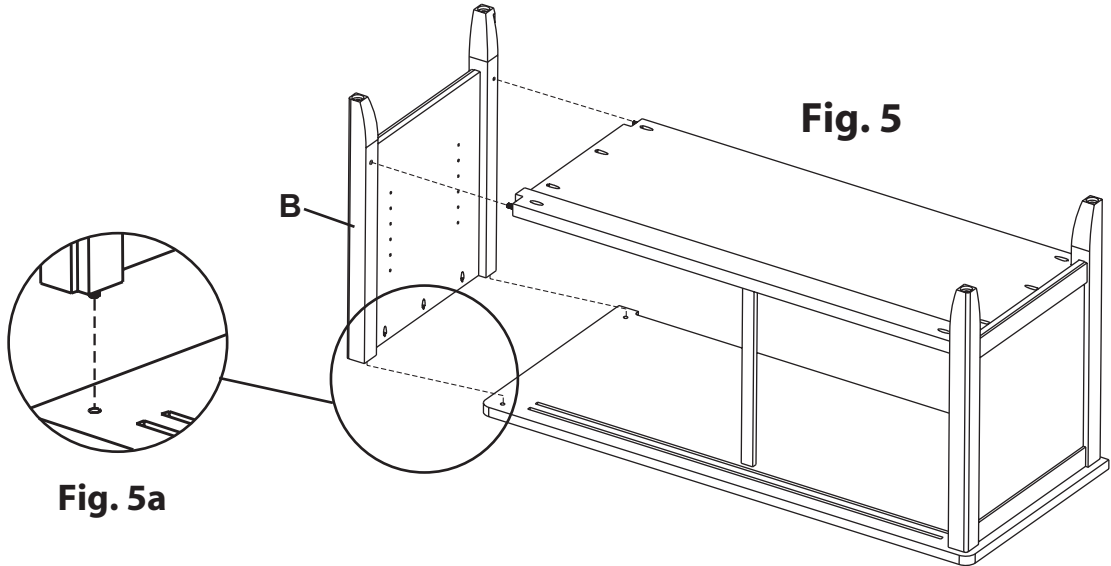


Fig. 5

Fig. 5a

5. Place a thin film of glue into the dowel holes in the Right Side Assembly (B) and Top and attach the Right Side Assembly as shown in Figures 5 and 5a. Gently tap with a padded hammer and quickly wipe away excess glue with a damp rag.

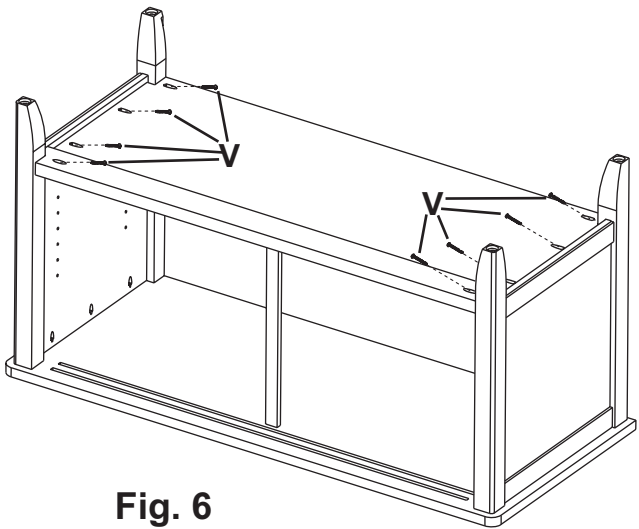
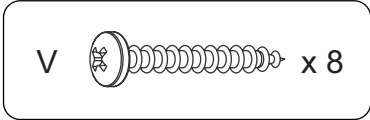


Fig. 6



6. Using the pocket holes as guides, secure the Bottom to the assembly with eight #8 x 1-3/16" Pan Head Screws (V). See Figure 6.

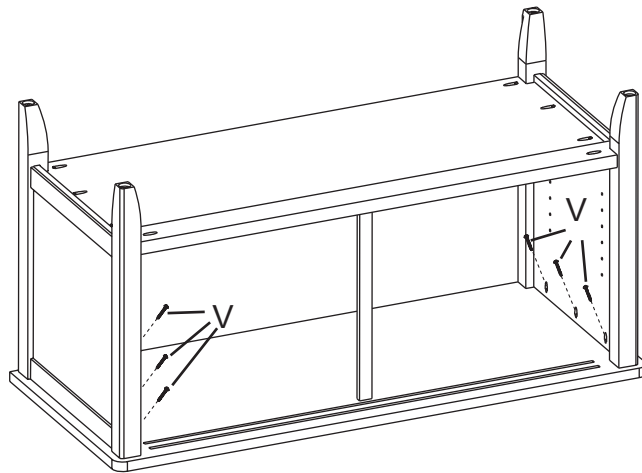
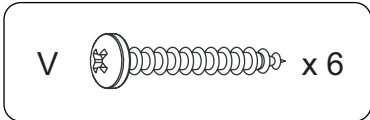


Fig. 7

- Using the pocket holes as guides, secure the sides to the top with six #8 x 1-3/16" Pan Head Screws (V). See Figure 7.

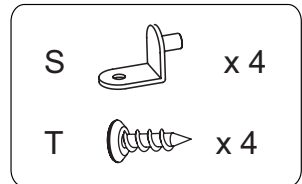


Fig. 8a

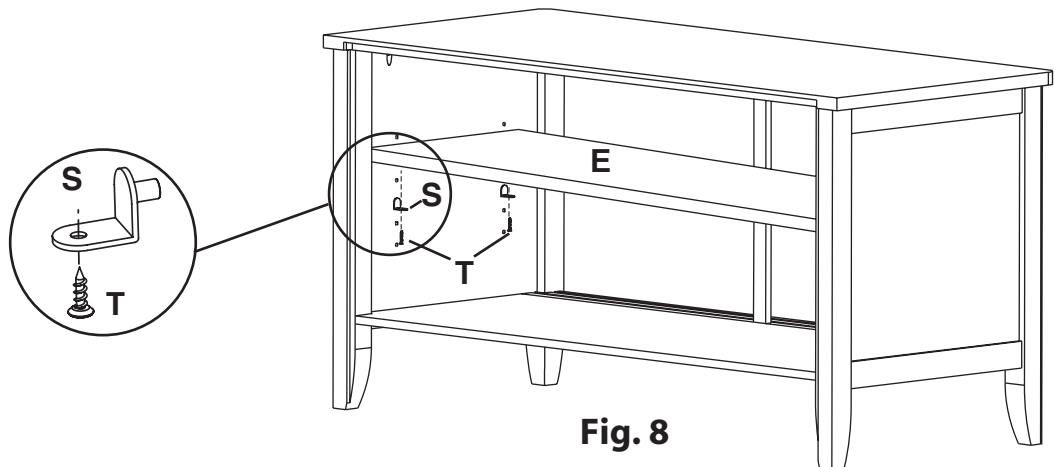


Fig. 8

- Turn the unit right side up. Determine where you want to place the Adjustable Shelf (E). Insert Shelf Brackets (S) into the bracket holes on both sides. Secure the shelf with four #6 x 1/2" Undercut Screws (T). See Figures 8 and 8a.

U  x 16

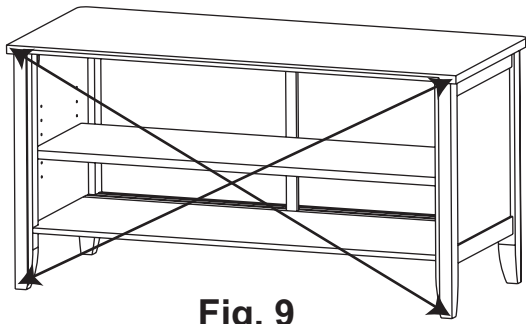


Fig. 9

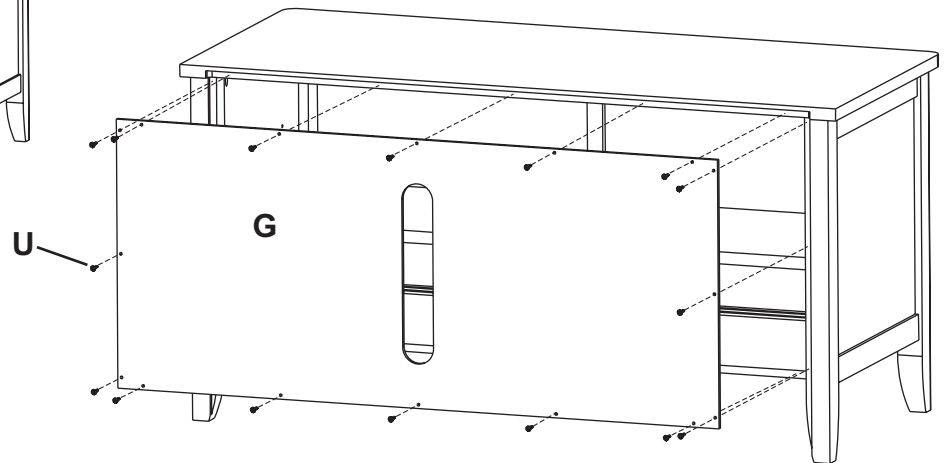


Fig. 9a

9. To make sure the console is square, measure the distance between opposing corners. If one of the measurements is larger, tap on a leg until the measurement is equal. See Figure 9. Attach the Back (G) with 16 #6 x 5/8" Philtruss Screws (U). See Figure 9a.

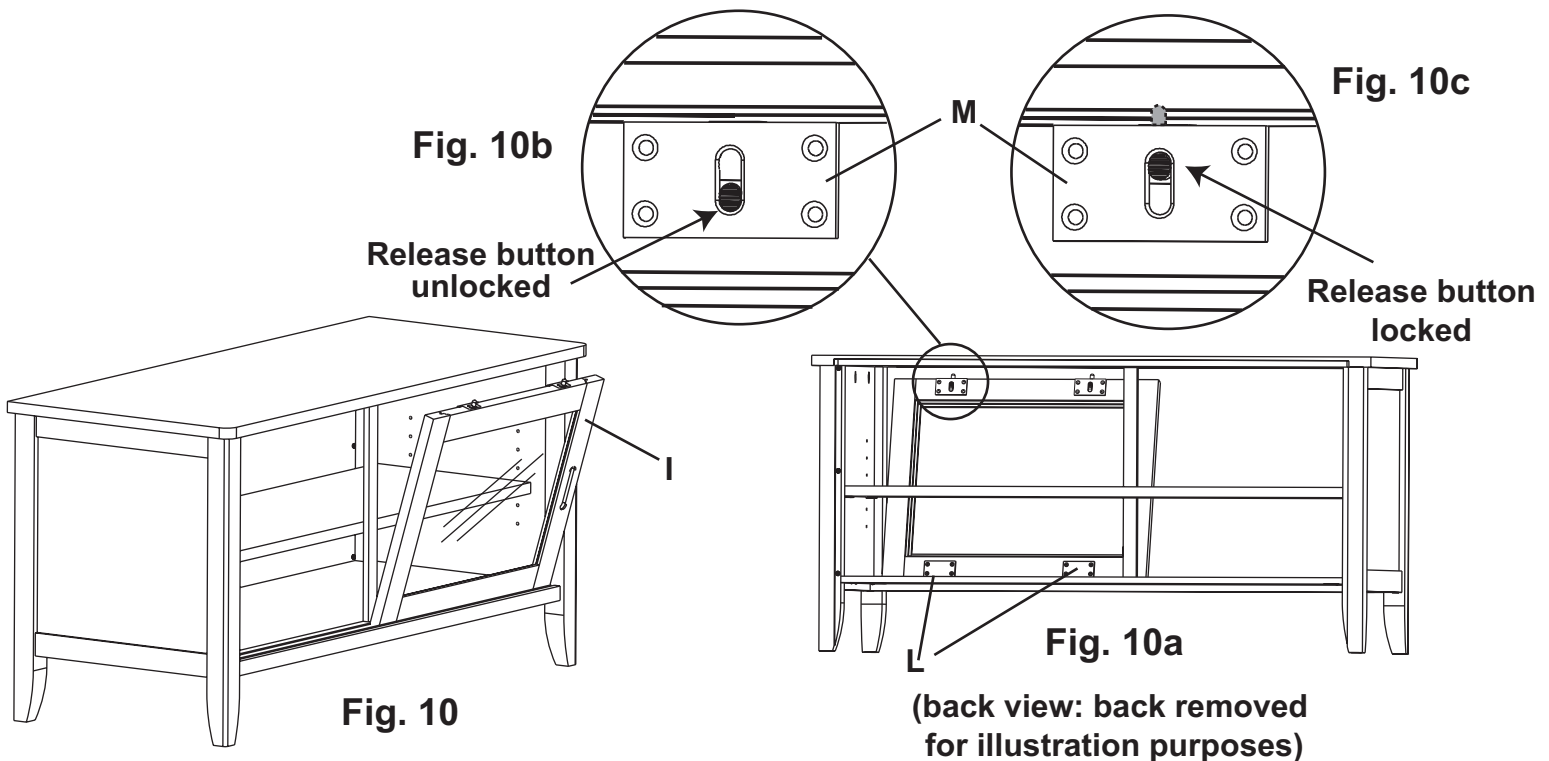


Fig. 10

Fig. 10a
(back view: back removed for illustration purposes)

10. To install the Right Door (I), press down on the buttons of the Upper Door Glides (M) that are attached to the upper back of the door assembly. See figure 10b. Place the rollers of the Lower Door Glide (L) into the **rear** track on the Bottom Assembly (F). Gently push the top of the Right Door (I) until the Door is aligned with the upper **rear** track. See figure 10. Reach into the unit and push up on the buttons of the Upper Door Glides (M) so that the pins are engaged and locked. See figure 10a and 10c.

Depress the pins before you line up the door to the front upper track.

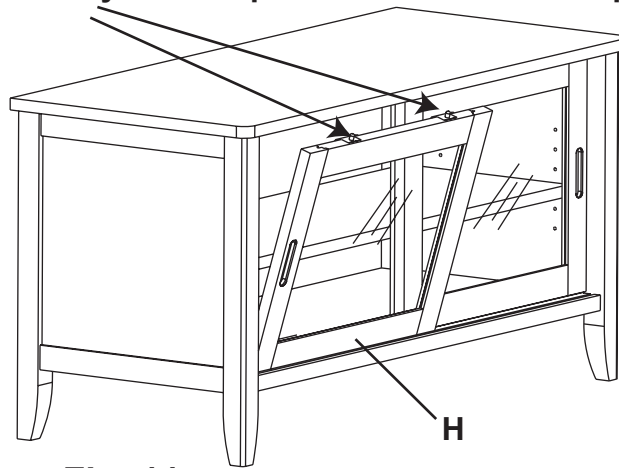


Fig. 11

11. To install the Left Door Assembly (H), press down on the buttons of the Upper Door Glides (M). Place the rollers of the Lower Door Glide (L) into the bottom **front** track on the Bottom Assembly (F). Gently push the top of the Left Door (H) until the Door is aligned with the upper front track. Reach into the unit and push up on the release button on the left side of the Upper Door Glide (M). Slide the installed and locked Right Door (I) to the left and reach into the unit. Push up on the release button of the Upper Door Glide (M) on the right side so that the pin is locked. See Figure 11.

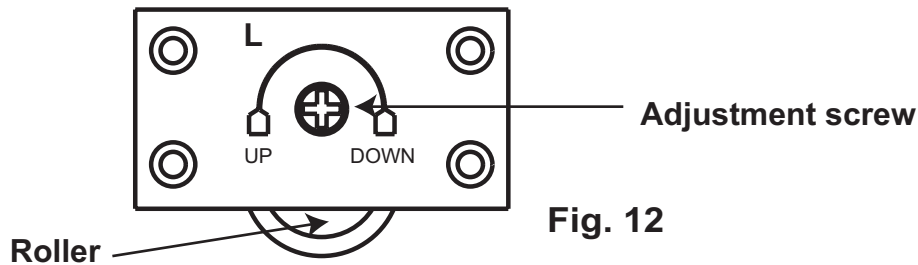


Fig. 12

12. To adjust the doors, turn the screw in the middle of the Lower Door Glide (L) counterclockwise to raise the door and clockwise to lower the door. See Figure 12.

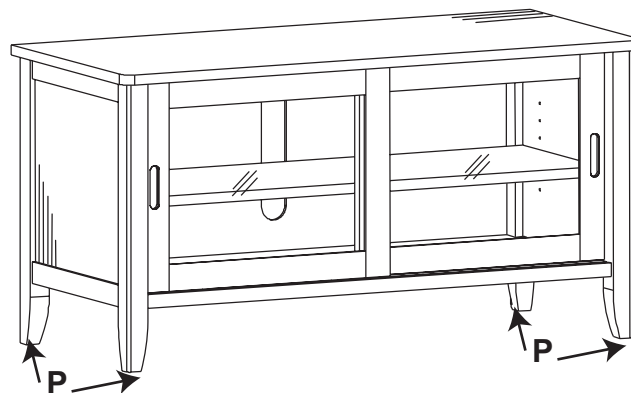


Fig. 13

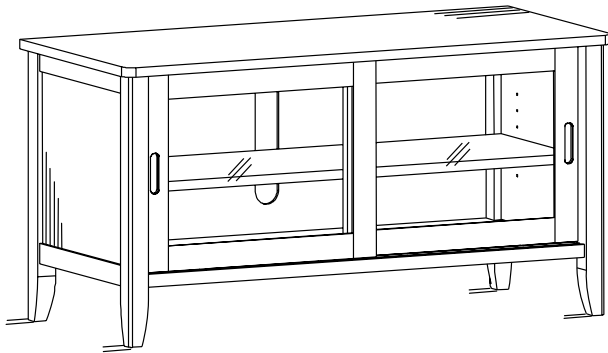
13. Place the console at its final destination. Rotate the Small Adjustable Glides (P) found at the bottoms of the legs until the unit is level. See Figure 13.

Modelo #

5340W

Consola para Almacenamiento 42"

Instrucciones de ensamble



¡Felicitaciones!

Este elegante mueble será una hermosa adición para su hogar. Para obtener los mejores resultados, lea las instrucciones de ensamble y las indicaciones finales para comenzar su proyecto.



NOTAS IMPORTANTES:

- Para uso de viviendas normales únicamente. *No se* recomienda para uso comercial.
- No trepe, no se siente ni se pare sobre esta unidad.
- No sobrecargue los estantes en esta unidad.
- Baje los artículos antes de mover esta unidad.
- Manipule las láminas de vidrio con cuidado. El vidrio es frágil.
- Antes de comenzar su proyecto, lea completamente las instrucciones de ensamble y las indicaciones finales.
- Guarde este artículo: 1- en esta caja; 2- en un lugar seco; 3- en temperaturas entre los 40°F y 90°F (no en un piso de cemento frío y posiblemente húmedo).
- Inspeccione habitualmente el mueble para corroborar que no se hayan despegado las juntas, aflojado los tornillos o por algún otro problema que pueda afectar su estabilidad. Ajuste o repare según sea necesario.

DISEÑO SUJETO A CAMBIO SIN AVISO.



¡LLÁMENOS PRIMERO! *No devuelva este artículo a la tienda.*

Política de servicio: Reemplazaremos cualquier parte que sea defectuosa, que falte o esté dañada durante el ensamble. Para obtener una parte de reemplazo, contáctese directamente con el departamento de servicio al cliente de Whittier Wood Products por teléfono, fax, correo postal o electrónico.

Horario: Nuestro cordial personal de servicio al cliente está disponible de lunes a viernes de 7:00 a.m. a 5:00 p.m. (Horario del Pacífico). Puede dejar un mensaje las 24 horas del día, los siete días de la semana.

Para hacer pedidos: Provea el número de modelo del mueble (esquina izquierda superior de esta página), la letra de la parte, el código de producción, la cantidad necesaria, el motivo del reemplazo, su nombre completo, dirección y número de teléfono.

Las partes se envían desde nuestra fábrica en Eugene, Oregón, dentro de uno o dos días hábiles desde el día en que recibimos su pedido. Permita entre cinco y diez días hábiles para la entrega.

800-653-3336 • Fuera de los Estados Unidos o Canadá: 541-687-0213 • Fax: 541-687-2060
www.whittierwood.com • P.O. Box 2827 • Eugene, Oregon 97402, U.S.A.

**Whittier
Wood**
FURNITURE

P.O. Box 2827
Eugene, OR 97402 USA

Código de producción:

VN

06/11

5340W Consola para Almacenamiento 42"

Lista de partes

Identifique las partes y compruebe que las cantidades recibidas coincidan con lo que aparece en la lista.
Si necesita reemplazar una parte, consulte la siguiente letra y nombre del artículo.

Parte	Descripción	Cant.	Parte	Descripción	Cant.
A	Parte superior	1	L	Deslizamiento de la puerta inferior (Rodillo) (adherido)	4
B	Ensamble del lado derecho	1	M	Deslizamiento de la puerta superior (Clavija) (adherido).....	4
C	Ensamble del lado izquierdo.....	1	N	Tornillo de cabeza plana #6 x 5/8" (insertado)...	32
D	Divisor	1	O	Tuerca en T (insertada)	4
E	Estante regulable.....	1	P	Deslizamiento pequeño regulable (instalado).....	4
F	Ensamble de la parte inferior	1	Q	Espiga de madera de 6mm x 30mm (insertada)....	6
G	Parte posterior	1	R	Espiga de madera de 8mm x 30mm (insertada)....	6
H	Ensamble de la estructura de la puerta izquierda..	1	S	Soporte para el estante	4
I	Ensamble de la estructura de la puerta derecha	1	T	Tornillo de corte sesgado #6 x 1/2"	4
J	Vidrio de la puerta (instalado)	2	U	Tornillo Philtruss #6 x 5/8"	4
K	Retén del vidrio (instalado).....	1	V	Tornillo de cabeza troncocónica #8 x 1-3/16"	16

Instrucciones de ensamblaje

Herramientas requeridas: Destornillador Phillips, pegamento para madera, martillo de madera con mango corto y cabeza larga o almohadillado

1. Fragile = Fragil

ADVERTENCIA: NO SE APOYE SOBRE EL VIDRIO MIENTRAS TRABAJA CON LA PUERTA.

Coloque las estructuras de la puerta (H/I) hacia abajo sobre una superficie limpia protegida. Quite cuidadosamente los retenes del vidrio (K) y el vidrio de la puerta (J).

NOTA: TERMINE CON LA PUERTA AHORA ANTES DE INSTALAR EL VIDRIO.

Coloque las estructuras de la puerta (H/I) hacia abajo sobre una superficie limpia protegida. Centre cuidadosamente la puerta de vidrio (J) en la estructura de la puerta. Coloque los retenes del vidrio de manera plana sobre el vidrio y presione levemente los lados perforados en la estructura de la puerta. Vea las figuras 1 y 1a. Instale las puertas.

2. Front edge of the top =

Lado delantero de la parte superior

PEGAR TODAS LAS ESPIGAS EN ESTE PASO

Coloque la parte superior (A) hacia abajo sobre una superficie limpia protegida. Coloque una capa delgada de pegamento en los orificios en el lado izquierdo de la parte superior. Inserte la espiga del ensamble del lado izquierdo (C) en el orificio para la espiga en la parte superior. Vea la figura 2.

3. PEGAR TODAS LAS ESPIGAS EN ESTE PASO

Coloque una capa delgada de pegamento en los orificios para la espiga que se encuentran en el centro de la parte superior e inserte el divisor (D). Golpee ligeramente con un martillo almohadillado y limpie rápidamente cualquier exceso de pegamento con un paño húmedo. Vea la figura 3.

4. PEGAR TODAS LAS ESPIGAS EN ESTE PASO

Coloque una delgada capa de pegamento en los orificios para las espigas en el ensamble de la parte inferior (F) y el ensamble del lado izquierdo. Fije el ensamble de la parte inferior en el divisor y en el ensamble del lado izquierdo como se muestra en las figuras 4 y 4a. Golpee ligeramente con un martillo almohadillado y limpie rápidamente cualquier exceso de pegamento con un paño húmedo.

5. PEGAR TODAS LAS ESPIGAS EN ESTE PASO

Coloque una delgada capa de pegamento en los orificios para las espigas en el ensamble del lado derecho (B) y en la parte superior y adhiera el ensamble del lado derecho como se muestra en las figuras 5 y 5a. Golpee ligeramente con un martillo almohadillado y limpie rápidamente cualquier exceso de pegamento con un paño húmedo.

6. Utilizando los orificios huecos como guías, asegure la parte inferior al ensamble con ocho tornillos de cabeza troncocónica #8 x 1-3/16" (V). Vea la figura 6.
7. Utilizando los orificios huecos como guías, asegure los lados a la parte superior con seis tornillos de cabeza troncocónica #8 x 1-3/16" (V). Vea la figura 7.
8. Pare la unidad. Determine dónde quiere ubicar el estante regulable (E). Inserte los soportes para el estante (S) en los orificios para los soportes en ambos lados. Asegure el estante con cuatro tornillos de corte sesgado #6 x 1/2" (T). Vea las figuras 8 y 8a.
9. Para asegurarse de que la consola esté en escuadra, mida la distancia entre las esquinas opuestas. Si una de las medidas es más larga, golpee sobre una pata hasta que las medidas queden iguales. Vea la figura 9. Sujete la parte posterior (G) con 16 tornillos Philtruss #6 x 5/8" (U). Vea la figura 9a.

10. Back view = Vista desde atrás

Back removed for illustration purposes. = La parte posterior se quitó para propósitos de ilustración.

Release button unlocked = Botón de liberación destrabado

Release button locked = Botón de liberación trabado

Para instalar la puerta derecha (I), presione sobre los botones de deslizamiento de la puerta superior (M) que están sujetos a la parte posterior superior del ensamble de la puerta. Vea la figura 10b. Coloque los rodillos de deslizamiento de la puerta inferior (L) en el espacio trasero del ensamble de la parte inferior (F). Empuje ligeramente la parte superior de la puerta derecha (I) hasta que la puerta esté alineada con el espacio trasero superior. Vea la figura 10. Alcance la parte interior de la unidad y presione hacia arriba los botones de deslizamiento de la puerta superior (M) para que las clavijas queden trabadas. Vea las figuras 10a y 10c.

11. Depress the pins before you line up the door to the front upper track. = Presione las clavijas antes de alinear la puerta al espacio superior delantero.

Para instalar el ensamble de la puerta izquierda (H), presione sobre los botones de deslizamiento de la puerta superior (M). Coloque los rodillos de deslizamiento de la puerta inferior (L) en el espacio delantero inferior del ensamble de la parte inferior (F). Empuje ligeramente la parte superior de la puerta izquierda (H) hasta que la puerta esté alineada con el espacio delantero superior. Alcance la parte interior de la unidad y presione hacia arriba el botón de liberación en el lado izquierdo del deslizamiento de la puerta superior (M). Deslice la puerta derecha (I) instalada y bloqueada hacia la izquierda y alcance la parte interior de la unidad. Presione hacia arriba el botón de liberación de deslizamiento de la puerta superior (M) en el lado derecho para que la clavija quede bloqueada. Vea la figura 11.

12. Roller = Rodillo

Adjustment screw = Tornillo de ajuste

Up = Arriba

Down - Abajo

Para ajustar las puertas, gire el tornillo en el centro del deslizamiento de la puerta inferior (L) en sentido contrario a las agujas del reloj para subir la puerta y en sentido de las agujas del reloj para bajar la puerta. Vea la figura 12.

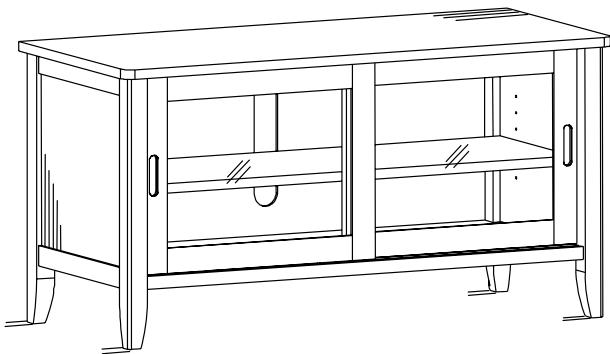
13. Ubique la consola en su lugar final. Gire los deslizamientos pequeños regulables (P) que se encuentran en la parte inferior de las patas hasta que la unidad esté nivelada. Vea la figura 13.

No. de Modèle

5340W

Console de Médias 42 po

Instructions d'assemblage



Félicitations!

Ce joli meuble apportera une touche d'élégance à votre intérieur. Pour de meilleurs résultats, consulter les instructions d'assemblage ainsi que les conseils de finition avant de commencer.

⚠ REMARQUES IMPORTANTES:

- Pour un usage domestique uniquement. Non recommandé pour un usage commercial.
- Ne pas monter, s'asseoir ou se tenir debout sur ce meuble.
- Ne pas surcharger les étagères de ce meuble.
- Retirer tout objet avant de déplacer ce meuble.
- Manipuler les plaques de verre avec soin. Le verre étant fragile.
- Avant de commencer, lire attentivement les instructions d'assemblage et les conseils de finition.
- Entreposer cet article : 1- dans son emballage; 2- dans un endroit sec; 3- à des températures entre 5 °C et 32 °C (éviter le sol en ciment froid et potentiellement humide).
- Inspecter régulièrement votre meuble afin de détecter les joints décollés ou les vis desserrées, ou tout autre problème pouvant affecter la stabilité de votre meuble. Serrer ou réparer le cas échéant.

LE MODÈLE EST SUJET À MODIFICATION SANS PRÉAVIS.



Appelez-nous d'abord! Ne retournez pas ce produit en magasin.

Politique de service: Nous remplacerons toutes les pièces défectueuses, manquantes ou endommagées pendant le montage. Pour obtenir les pièces de remplacement, merci de contacter directement le service à la clientèle de Whittier Wood Products par téléphone, télécopieur, adresse postale ou courriel.

Heures: Le personnel accueillant de notre service à la clientèle est joignable du lundi au vendredi, de 7 h à 17 h (heure du Pacifique). Vous pouvez laisser un message 24 heures sur 24, sept jours sur sept.

Pour commander: Il vous faut fournir le numéro de modèle (coin supérieur gauche de la page), la lettre correspondant à la pièce, le code de production, la quantité nécessaire, le motif du remplacement, votre nom complet, adresse et numéro de téléphone.

Les pièces sont expédiées de notre usine située à Eugene, Oregon, sous un ou deux jours ouvrables à compter de la réception de la demande. Le délai de livraison varie entre cinq et dix jours ouvrables.

800-653-3336 • À l'extérieur des États-Unis ou du Canada: 541-687-0213 • Télécopie: 541-687-2060
www.whittierwood.com • Case postale 2827 • Eugene, Oregon 97402, U.S.A.

**Whittier
Wood**
FURNITURE

P.O. Box 2827
Eugene, OR 97402 USA

Code de production:

VN

06/11

5340W Console de Médias 42po

Liste des pièces

Avant de procéder à l'assemblage, vérifier que les quantités des pièces reçues correspondent aux quantités indiquées sur la liste. Pour l'éventuel remplacement d'une pièce, se référer à la liste suivante ainsi qu'au nom de l'article.

Pièce	Description	Quantité	Pièce	Description	Quantité
A	Panneau supérieur	1	L	Coulisse de porte inférieure (Roulette) (jointe)	4
B	Panneau latéral droit	1	M	Coulisse de porte supérieure (Goupille) (jointe)...	4
C	Panneau latéral gauche.....	1	N	Vis à tête plate no 6 x 5/8 po (insérée).....	32
D	Séparateur	1	O	Écrou en T (inséré).....	4
E	Étagère réglable	1	P	Petite coulisse réglable (installée).....	4
F	Panneau inférieur	1	Q	Cheville en bois 6mm x 30mm (insérée)	6
G	Panneau arrière.....	1	R	Cheville en bois 8mm x 30mm (insérée)	6
H	Cadre de porte gauche.....	1	S	Support d'étagère	4
I	Cadre de porte droite.....	1	T	Vis à tête évidée no 6 x 1/2 po	4
J	Porte vitrée (installée).....	2	U	Vis Philtruss no 6 x 5/8 po.....	4
K	Dispositif de retenue du verre (installé).....	1	V	Vis à tête cylindrique no 8 x 1-3/16 po.....	16

Instructions d'assemblage

Outils Nécessaires: Tournevis cruciforme, colle à bois, maillet ou marteau rembourré

1. ATTENTION : NE PAS S'APPUYER SUR LA VITRE LORS DU MONTAGE DE LA PORTE.

Placer les cadres de porte (H/I) face vers le bas sur une surface propre et protégée. Retirer doucement les dispositifs de retenue du verre (K) ainsi que la porte vitrée (J).

REMARQUE : ASSEMBLER ENTIÈREMENT LA PORTE AVANT D'INSTALLER LA VITRE.

Placer les cadres de porte (H/I) face vers le bas sur une surface propre et protégée. Veiller à bien centrer la porte vitrée (J) dans le cadre de porte. Poser à plat les dispositifs de retenue du verre sur la vitre et appuyer doucement sur les bords à encoche dans le cadre de verre. Voir Figures 1 et 1a. Installer les portes.

2. Front edge of the top = Bord avant du panneau supérieur

COLLER TOUTES LES CHEVILLES À CETTE ÉTAPE DE L'ASSEMBLAGE

Poser le panneau supérieur (A) face vers le bas sur une surface propre et protégée. Étaler une fine couche de colle dans les trous de chevilles sur le côté de la panneau supérieur. Insérer la cheville du panneau latéral gauche (C) dans le trou de cheville du panneau supérieur. Voir Figure 2.

3. COLLER TOUTES LES CHEVILLES À CETTE ÉTAPE DE L'ASSEMBLAGE

Étaler une fine couche de colle dans les trous de chevilles situés dans la partie centrale du panneau supérieur puis insérer le séparateur (D). Taper légèrement à l'aide d'un marteau rembourré et essuyer rapidement tout excès de colle au moyen d'un chiffon humide. Voir Figure 3.

4. COLLER TOUTES LES CHEVILLES À CETTE ÉTAPE DE L'ASSEMBLAGE

Étaler une fine couche de colle dans les trous de cheville situés dans le panneau inférieur (F) et dans le panneau latéral gauche. Insérer le panneau inférieur dans le séparateur et dans le panneau latéral gauche comme illustré aux Figures 4 et 4a. Taper légèrement à l'aide d'un marteau rembourré et essuyer rapidement tout excès de colle au moyen d'un chiffon humide.

5. COLLER TOUTES LES CHEVILLES À CETTE ÉTAPE DE L'ASSEMBLAGE

Étaler une fine couche de colle dans les trous de cheville situés dans le panneau latéral droit (B) et dans le panneau supérieur, puis fixer le panneau latéral droit comme illustré aux Figures 5 et 5a. Taper légèrement à l'aide d'un marteau rembourré et essuyer rapidement tout excès de colle au moyen d'un chiffon humide.

6. En utilisant les petits trous perforés comme guides, fixer le panneau inférieur à l'ensemble du meuble à l'aide de huit vis à tête cylindrique no 8 x 1-3/16 po (V). Voir Figure 6.
7. En utilisant les petits trous perforés comme guides, fixer les panneaux latéraux au panneau supérieur à l'aide de six vis à tête cylindrique no 8 x 1-3/16 po (V). Voir Figure 7.
8. Retourner le meuble sur ses pieds. Estimer la hauteur idéale de l'étagère amovible (E). Insérer les supports d'étagère (S) dans les trous de support situés des deux côtés. Fixer l'étagère à l'aide de quatre vis à tête évidée no 6 x 1/2 po (T). Voir Figures 8 et 8a.
9. Pour s'assurer que le meuble est parfaitement droit, mesurer la distance entre les coins opposés. Si l'une des mesures s'avère plus grande, taper dans le pied jusqu'à l'obtention d'une mesure égale. Voir Figure 9. Fixer le panneau arrière (G) à l'aide de 16 vis Philtruss no 6 x 5/8 po (U). Voir Figure 9a.

10. Back view = Vue de dos

Back removed for illustration purposes = le panneau arrière étant retiré à des fins d'illustration

Release button unlocked = Bouton de blocage

Release button locked = Bouton de déblocage

Pour installer la porte droite (I), appuyer vers le bas sur les boutons des coulisses de porte supérieures (M) qui se trouvent sur la partie supérieure du dos de la porte. Voir figure 10b. Placer les roulettes de la coulisse de porte inférieure (L) dans le rail arrière situé sur le panneau inférieur (F). Pousser doucement la partie supérieure de la porte droite (I) jusqu'à l'alignement de la porte avec le rail arrière supérieur. Voir figure 10. Glisser la main dans le meuble et pousser les boutons des coulisses de porte supérieures (M) vers le haut de manière à enclencher et à bloquer les goupilles. Voir figures 10a et 10c.

11. Depress the pins before you line up the door to the front upper track. = Enfoncer les goupilles avant d'aligner la porte avec le rail avant supérieur.

Pour installer la porte gauche (H), appuyer vers le bas sur les boutons des coulisses de porte supérieures (M). Placer les roulettes de la coulisse de porte inférieure (L) dans le rail avant situé sur le panneau inférieur (F). Pousser doucement la partie supérieure de la porte gauche (H) jusqu'à l'alignement de la porte avec le rail avant supérieur. Glisser la main dans le meuble et pousser sur le bouton de déblocage sur le côté gauche de la coulisse de porte supérieure (M). Faire glisser la porte droite installée puis bloquer (I) à gauche, et glisser la main dans le meuble. Pousser sur le bouton de déblocage de la porte supérieure (M) situé sur le côté droit de manière à verrouiller la goupille. Voir Figure 11.

12. Roller = Roulette

Adjustment screw = Vis de réglage

UP = HAUT

DOWN = BAS

Pour ajuster les portes, tourner la vis au centre de la coulisse de porte inférieure (L) dans le sens inverse des aiguilles d'une montre pour lever la porte ou tourner dans le sens horaire pour la baisser. Voir Figure 12.

13. Placer le meuble dans l'espace qui lui est réservé. Faire pivoter les petites coulisses réglables (P) situées aux pieds du meuble jusqu'au nivellement du meuble. Voir Figure 13.

Finishing Hints

Choosing the Finish:

1. Choose a finish that will meet your expectations for the product you are finishing. Are you matching existing furniture or do you want a “natural” finish? Is the piece to be functional, decorative or both? The answers to these questions may affect the type of finish you choose.
2. Use products of the same brand to ensure compatibility of products.
3. **ALWAYS** follow the stain manufacturer’s instructions. Pine is a porous wood and looks best when following the finishing instructions for softwoods.
4. We recommend using a wood conditioner under oil base stains.
5. Work in a well ventilated and well lit area.

Getting Started:

1. **Assembly Instructions may contain special finishing information for that item.** Read both the Assembly Instructions and these Finishing Hints completely before beginning.
2. Sand the entire piece, using #220 grit sandpaper. Sand with the grain of the wood on flat surfaces and opposite the grain on turnings. Some parts are plywood. Be careful not to sand through the veneer. End grain (table top ends, seat edges, grooves on turnings, etc.) accepts more stain. Extra sanding in these areas with a #320 grit sandpaper will reduce stain absorption, creating a more evenly stained piece.
3. When sanding is completed, wipe the surface of your furniture with a cloth or tack rag. Make sure the item is free of dust before proceeding.
4. For most products, we recommend preparing and staining the wood prior to assembly. Due to the assembly procedures for chairs, rockers and stools, we recommend assembling these items prior to finishing.
5. If you do choose to finish chairs, rockers or stools prior to assembly, it is **imperative** that you protect the ends of dowels and spindles, and the mortise holes where the wood is joined, from finishing products. Use masking tape around the ends, being careful to cover only the section that will be inserted (remove the tape after the finish has dried and before the furniture is assembled). Wood glue **will not bond** if finishing products are present. If you do get finishing product in these areas, it must be removed to ensure proper bonding.
6. If glue is used in assembly of your furniture, remove any excess glue spots or drips before finishing. Wood surfaces with glue **WILL NOT** accept stains, and will leave a light spot. To remove glue, wipe off as much as possible while wet, then lightly sand the surface until the remaining glue is removed.

Basic Equipment:

- Rubber gloves
 - Rags
 - Paper towels
 - Q-tips
 - Tack cloth
 - Drop cloth
 - Paint brushes
(bristle and foam)
 - #220 & #320
sandpaper
 - Mineral spirits
 - Masking Tape
-

Gluing Hints:

These are general hints. Refer to the instruction sheet for detailed information on gluing your specific product. Your unit may not need glue.

1. We **strongly** recommend that you first lay out all the parts and familiarize yourself with how they fit together before assembling with glue. Glue will set up quickly and can cause damage to the parts if you try to reposition any that have been assembled incorrectly.
2. Glue usually takes several hours to cure (or harden) but it will sometimes set up, or grab, in several seconds. Therefore, once you begin final assembly, be sure to proceed quickly and diligently.

Gluing Hints (cont.)

3. We recommend that you use a good wood glue, such as **Elmer's Wood Glue** or **White Glue, Tite-bond Wood Glue** or the equivalent; unless the instructions call for a special type such as a slow drying epoxy glue. Carefully read the glue manufacturer's label and follow all instructions.
4. Be sure the holes are clear of any dust so the glue will have a clean surface to adhere to. Blowing in the holes before gluing is recommended, **but be sure to protect your eyes.**
5. **Avoid getting glue on surfaces to be finished!** Most stains or finishes will not penetrate where glue has been spilled. Wet glue can be wiped off with a damp cloth. Follow with a light sanding of the area to ensure a proper finish.
6. **Do not over glue!** It is important to apply an even coat inside all holes and slots. Use a small dowel or pencil to spread glue evenly around the inside of the holes. Because of the fit of the spindles or dowels in the holes, the spindle or dowel pushes glue to the bottom of the hole. If too much glue is used, it will fill the hole and not allow the spindle or dowel to go all the way in.

Staining:

1. Read and follow label directions. Stir stain well before starting.
2. Test stain on an inconspicuous spot on your project, or use the sample chip if one is provided. The sample chip must be sanded in the same way as your furniture kit to ensure the piece will accept the stain similarly. Put at least one coat of your top coat over the stain sample, as it also affects the look of the stain. **Test every type of wood that is in your kit.** Some of our products include more than one type of wood, which may react differently to the stain color. Sample chips for the different woods may be included. It may be necessary to add a second coat of stain to lighter woods to match the darker woods in your kit.
3. Apply stain with a poly brush or lint-free cloth. Apply stain over a small area and wipe off excess. Working in small areas will make the color easier to control.
4. Q-tips are ideal for hard to reach areas.
5. Allow to dry thoroughly before proceeding.

Applying the Top Coat:

No top coat is required if using paint.

1. **Always read and follow all label directions.** Stir your finish coat gently, **do not shake.** It will create bubbles that are hard to remove.
2. **All surfaces** (including the underside of table tops and inside drawers) **must be sealed with at least one layer of a top coat.** This will help minimize wood swelling, shrinkage, warping and cupping due to changes in moisture content or temperature.
3. We recommend that you **apply a minimum of two coats when using polyurethane or varnish (especially on all table top and work surfaces).** Sand lightly between coats using a #320 grit sandpaper or 00 steel wool for the smoothest possible finish.
4. Some water-based finishes tend to raise the grain slightly. This can be easily controlled with this sanding step. However, do not use steel wool when using water-based finishes. Strands of steel fiber caught in the wood can cause rust spots when coated with any water-based product.

Painting:

1. For best results when painting, first coat the wood with a primer. An oil based primer would be best for a smooth finish. If you do not wish to use a solvent based primer, a water based primer would work almost as well.
2. Buy a quality brand paint. You may use a satin, semi-gloss, or gloss sheen. Apply a second coat for a smooth finish. Lightly sand between coats using a #320 grit sandpaper, so that the second coat will bond well. Repeat as desired.
3. Since there is such a variation between paint manufacturers, refer to your paint supplier for specific advice on using the paint that you purchase.

Sugerencias Para el Acabado

Selección del Acabado:

1. Elija un acabado que cumpla con las expectativas para el producto a ser acabado. ¿Debe hacer juego con otros muebles o se desea un acabado "natural"? ¿Ha de ser funcional, decorativo o ambas cosas? Las respuestas a estas preguntas pueden afectar el tipo de acabado que se seleccione.
2. Debe utilizar productos de la misma marca para asegurar la compatibilidad de los productos.
3. Obedezca **SIEMPRE** las indicaciones del fabricante de la tintura. El pino es una madera porosa y obtendrá su mejor apariencia si sigue las instrucciones de acabado para maderas suaves.
4. Recomendamos el uso de un acondicionador de madera debajo de las tinturas a base de aceite.
5. Trabaje en un lugar bien ventilado y con buena iluminación.

Para Comenzar:

1. **Las instrucciones para armar el mueble pueden contener información especial sobre el acabado para ese artículo.** Antes de comenzar lea tanto las Instrucciones de Montaje como estas Sugerencias para el Acabado.
2. Lije la pieza entera, usando papel de lija #220. Lije siguiendo la veta de la madera en las superficies planas, y en las curvas siguiendo el sentido contrario de la veta de la madera. Algunas piezas son de madera contrachapada. Tenga cuidado de no lijar a través del acabado enchapado. La veta de los extremos (bordes de mesas y asientos, ranuras de curvas, etc.) aceptan más tintura. Lijar estas áreas adicionalmente con papel de lija #320 reducirá la absorción de la tintura, resultando en una pieza con un tinte más uniforme.
3. Si se acabada la lijada, limpie la superficie del mueble con un paño o un trapo de trama abierta. Asegúrese de que el artículo esté libre de polvo antes de continuar.

4. Para la mayoría de los productos recomendamos preparar y teñir la madera antes de proceder a armarlas. Debido a los procedimientos para armar las sillas, mecedoras y taburetes, recomendamos armar estos artículos antes de darles el acabado.

5. Si va a acabar sillas, mecedoras y taburetes antes de armar, es **importantísimo** proteger los extremos de tarugos y espigas y las muescas donde se une la madera, contra los productos de acabado. Utilice cinta adhesiva masking alrededor de los extremos, asegurándose de cubrir sólo la sección a introducirse (quitar la cinta después de que se seque el acabado y antes de armar el mueble). El pegamento de carpintero **no se adherirá** si la superficie tiene productos de acabado. Si un producto de acabado entra en estas áreas, hay que quitarlo para asegurar la adhesión correcta.

6. Si se utiliza pegamento en el montaje del mueble, quite toda mancha o gota de pegamento excedente antes de realizar el acabado. Las superficies de madera con pegamento **NO ACEPTARÁN** la tintura y dejarán manchas claras. Para remover el pegamento, limpie el área lo más posible y luego lije la superficie suavemente hasta que salga el pegamento restante.

Sugerencias Para el Pegamento:

Estas son sugerencias generales. Consulte la hoja de instrucciones para obtener información detallada sobre cómo pegar las piezas de su mueble específico. Es posible que su mueble no requiera pegamento.

1. Recomendamos **con énfasis** que se dispongan todas las partes primero para familiarizarse con el lugar que les corresponde antes de armarlas con el pegamento. El pegamento se fijará rápidamente y puede dañar las partes si se intenta cambiar la posición de aquellas que hayan sido armadas incorrectamente.
2. El pegamento generalmente tarda varias horas en curarse (o endurecerse) pero a veces se fija en varios segundos. Por lo tanto, una vez comenzado el montaje final, debe asegurarse de proceder rápida y diligentemente.

Ayudas Para el Pegamento: (cont.)

3. Recomendamos que utilice una buen pegamento de carpintero, como **Elmer's Wood Glue o White Glue, Titebond Wood Glue** o su equivalente. Lea el rótulo del fabricante cuidadosamente y siga todas las instrucciones.
4. Asegúrese de que los agujeros estén libres de polvo para que el pegamento tenga una superficie limpia a la cual adherirse. Se recomienda soplar los agujeros antes de ponerles el pegamento, **asegurándose de proteger los ojos.**
5. **¡Evite que las superficies sujetas al tratamiento de acabado se manchen con el pegamento!** La mayoría de las tinturas o acabados no penetran donde se haya volcado pegamento o donde se haya mojado la madera. Se puede limpiar el pegamento mojado con un paño húmedo. Siga con una lijada suave del área para asegurar un acabado correcto.
6. **¡No aplique demasiado pegamento!** Es importante aplicar una capa uniforme dentro de todos los orificios y ranuras. Utilice una espiga o lápiz para untar el pegamento uniformemente alrededor del interior de los orificios. Debido al ajuste de los tarugos y espigas en los orificios, el tarugo o la espiga empuja el pegamento al fondo del orificio. Si utiliza demasiado pegamento, llenará el orificio y no permitirá que el tarugo o la espiga entre hasta el fondo.

La Tintura:

1. Lea y siga las indicaciones del rótulo. Mezcle la tintura bien antes de comenzar.
2. Pruebe la tintura en un punto discreto del proyecto o utilice la muestra provista, si se incluye. La muestra deberá estar lijada del mismo modo que el mueble para asegurar que la pieza acepte la tintura del mismo modo. Aplique por lo menos una capa de la capa superior encima de la muestra de tintura, ya que también afecta el aspecto de la tintura. **Pruebe cada tipo de madera del conjunto.** Algunos de nuestros productos incluyen más de un tipo de madera y cada uno puede reaccionar en forma distinta al color de la tintura. Tal vez se incluyan muestras de los diferentes tipos de maderas. Tal vez sea necesario agregar una segunda capa de tintura a las maderas más claras para que el color coincida con el de las maderas más oscuras del conjunto.
3. Aplique la tintura con un pincel sintético o un paño libre de pelusas. Aplique la tintura sobre un área pequeña y limpie el excedente. Es más fácil controlar el color al trabajar en áreas pequeñas.
4. Los hisopos con punta de algodón (Q-tips) son ideales para las áreas difíciles de alcanzar.
5. Permita que se seque a fondo antes de continuar.

La Aplicación de la Capa Superior:

La pintura no requiere capa superior.

1. **Lea y obedezca siempre todas las indicaciones del rótulo.** Mezcle la capa final suavemente; **no la debe agitar.** Ocasionará burbujas difíciles de eliminar.
2. **Todas las superficies** (inclusive el lado inferior del panel superior de las mesas y el interior de los cajones) **deben sellarse con por lo menos una capa de revestimiento.** Esto ayudará a reducir al mínimo que la madera se hinche, encoja, pandee o abocine debido a cambios de humedad o temperatura.
3. Recomendamos que se **aplique un mínimo de dos capas al usar poliuretano o barniz (especialmente en todas las superficies superiores de mesas y superficies de trabajo).** Lije suavemente entre capa y la otra usando papel de lija #320 o lana de acero 00 para el acabado más liso posible.
4. Algunos acabados con base de agua tienden a levantar la veta levemente. Esto se puede controlar fácilmente con este paso de lijada. Sin embargo, no se debe utilizar lana de acero con acabados a base de agua. Las hebras de lana de acero atrapadas en la madera pueden ocasionar manchas de óxido al ser cubiertas por cualquier producto a base de agua.

Aplicación de Pintura:

1. Para obtener el mejor resultado al pintar, primero aplique una capa de imprimación base a la madera. Un imprimador a base de aceite sería el mejor para un acabado parejo. Si no desea usar un imprimador a base de solvente, un imprimador a base de agua funcionaría igualmente bien.
2. Compre una pintura de marca de buena calidad. Puede utilizar pintura satinada, semi-brillante o brillante. Aplique una segunda capa para un acabado parejo. Lije levemente entre capas con papel lija #320, para que la segunda capa se adhiera bien. Repita según desee.
3. Puesto que existe una gran variedad entre fabricantes de pinturas, consulte con su proveedor de pinturas para obtener las recomendaciones específicas del uso de la pintura que usted compre.

Choix de l'enduit de finition :

1. Choisissez un enduit de finition qui réponde à ce que vous attendez du meuble. Souhaitez-vous l'harmoniser à votre mobilier actuel ou voulez-vous un aspect naturel? Le meuble est-il destiné à être fonctionnel, décoratif ou les deux? Le type d'enduit de finition que vous choisissez dépend des réponses à ces questions.
2. Utilisez des produits de la même marque pour assurer leur compatibilité.
3. Suivez **TOUJOURS** les instructions du fabricant de teinte. Le pin est un bois poreux et son aspect sera optimum si vous suivez les instructions de finition pour les bois tendres.
4. Nous vous recommandons d'utiliser un produit de conditionnement du bois sous les teintures à base d'huile.
5. Travaillez dans un lieu bien ventilé et bien éclairé.

Avant de Commencer

1. **Les instructions d'assemblage peuvent contenir des informations de finitions spéciales pour cet article.** Avant de commencer, lisez entièrement les instructions d'assemblage et ces conseils de finition.
2. Poncez toute la pièce à l'aide de papier de verre à grain n° 220. Poncez dans le sens du grain du bois sur les surfaces plates et dans le sens contraire sur les surfaces courbes. Certaines pièces sont en contreplaqué. Veillez à ne pas poncer le placage. Le grain des extrémités (extrémités des dessus de tables, bords des sièges, rainures des courbes, etc.) accepte davantage de teinture. En ponçant davantage ces surfaces à l'aide de papier de verre à grain n° 320, vous réduirez l'absorption de teinture et créerez un article de teinte plus uniforme.
3. Une fois que vous avez fini de poncer, essuyez la surface de votre meuble avec un chiffon ou un torchon à poussière. Avant de poursuivre, assurez-vous que le meuble est exempt de poussière.
4. Pour la plupart des produits, nous recommandons de préparer et de teindre le bois avant l'assemblage. En raison des procédures d'assemblage des chaises, fauteuils à bascule et tabourets, nous recommandons d'assembler ces meubles avant de les finir.
5. Si vous choisissez de finir les chaises, fauteuils à bascule et tabourets avant de les assembler, vous devez **impérativement** protéger les extrémités des goujons et des barreaux, ainsi que les mortaises de raccord du bois, contre les produits de finition. Utilisez du papier cache masque autour des extrémités en veillant à ne couvrir que la section à insérer (enlevez-le lorsque la couche de finition est sèche et avant d'assembler le meuble). La colle à bois **ne tiendra pas** en présence de produits de finition. Si du produit de finition s'est étalé sur ces surfaces, enlevez-le pour assurer que la colle tiendra.

6. Si vous utilisez de la colle pour assembler votre meuble, enlevez toutes les taches ou coulées de colle avant de procéder à la finition. Les surfaces en bois n'accepteront **PAS** la teinture et présenteront des taches claires. Pour enlever la colle, essuyez-en autant que possible quand elle est liquide, puis poncez légèrement la surface jusqu'à ce que la colle restante ait disparu.

Conseils de Collage :

Ces conseils sont d'ordre général. Consultez la feuille d'instructions pour obtenir des informations détaillées sur la manière de coller votre produit spécifique. Votre meuble n'a pas nécessairement besoin d'être collé.

1. Avant de procéder au collage, nous vous recommandons **vivement** d'étaler toutes les pièces à plat afin de savoir comment elles s'intègrent les unes aux autres. La colle durcit rapidement et peut endommager les pièces mal assemblées que vous essayez de remettre incorrectement.
2. La colle durcit généralement en plusieurs heures, mais elle prend parfois en plusieurs secondes. Donc, une fois que vous passez à l'assemblage définitif, veillez à procéder rapidement et diligemment.

Conseils de Finition (suite)

3. Nous vous recommandons d'utiliser une bonne colle à bois, par exemple **Elmer's Wood Glue** ou **White Glue**, **Titebond Wood Glue** ou équivalent, sauf si les instructions préconisent un type spécial de colle, par exemple une colle époxyde à durcissement lent. Lisez attentivement l'étiquette du fabricant et suivez toutes les instructions.
4. Assurez-vous que les trous sont exempts de poussière, afin que la colle puisse adhérer à une surface propre. Il est recommandé de souffler dans les trous avant d'y verser la colle, **mais veillez à protéger vos yeux**.
5. **Évitez de verser de la colle sur les surfaces à finir!** La plupart des teintures ou des enduits de finition ne pénétreront pas les endroits où de la colle a été versée. Essayez la colle liquide avec un chiffon humide, puis poncez légèrement la surface pour obtenir une finition uniforme.
6. **Ne mettez pas trop de colle!** Il est important d'appliquer une couche uniforme à l'intérieur de tous les trous et de toutes les fentes. Utilisez un petit goujon ou un crayon pour étaler uniformément la colle à l'intérieur des trous. En raison de l'adaptation des goujons ou barreaux dans les trous, le goujon ou barreau pousse la colle au fond du trou. Si vous utilisez trop de colle, elle remplira le trou et le goujon ou le barreau ne s'y enfoncera pas complètement.

Teinture :

1. Lisez et suivez les instructions figurant sur l'étiquette. Mélangez bien la teinture avant de commencer.
2. Testez la teinture sur une surface non visible de votre projet, ou utilisez le copeau échantillon, s'il a été fourni. Vous devez le poncer de la même façon que votre meuble en kit pour assurer que ce dernier acceptera la teinture de la même manière. Appliquez au moins une couche de teinture de surface sur l'échantillon de teinture, car elle affecte également l'aspect de la teinture. **Testez chaque type de bois contenu dans votre kit.** Certains de nos produits sont composés de plusieurs types de bois, et ceux-ci peuvent réagir différemment au coloris de la teinture. Des copeaux échantillons des différents bois peuvent être inclus. Il peut être nécessaire d'appliquer une seconde couche de teinture sur les bois clairs afin de les harmoniser aux bois plus sombres de votre kit.
3. Appliquez la teinture à l'aide d'un pinceau ou d'un tissu non pelucheux. Appliquez-la sur une petite surface, puis essayez l'excès. En travaillant sur de petites surfaces, vous maîtriserez mieux la couleur.
4. Les cotons-tiges sont idéaux pour les zones difficiles à atteindre.
5. Laissez sécher **complètement** avant de continuer.

Application de la Couche de Finition :

Aucune couche de finition n'est nécessaire si vous utilisez de la peinture.

1. **Lisez et suivez toujours toutes les instructions figurant sur l'étiquette.** Mélangez doucement l'enduit de finition **sans le secouer.** Des bulles se formeraient, qui seraient difficiles à éliminer.
2. **Toutes les surfaces** (y compris les parties inférieures des dessus de tables et l'intérieur des tiroirs) **doivent être rendues étanches avec au moins une application de couche de finition.** Ceci contribuera à minimiser le gonflement, le retrait, le voilement et le renflement du bois dus aux modifications de la teneur d'humidité ou de la température.
3. Nous vous recommandons **d'appliquer un minimum de deux couches quand vous utilisez du polyuréthane ou du vernis (en particulier sur tous les dessus de table et les surfaces de travail).** Poncez légèrement entre deux couches, à l'aide de papier de verre à grain n° 320 ou de laine d'acier 00, pour obtenir la finition la plus uniforme possible.
4. Certains enduits de finition à base d'eau tendent à élever légèrement le grain. Vous pouvez facilement remédier à cela en ponçant. N'utilisez toutefois pas de laine d'acier avec des enduits de finition à base d'eau. Des fibres d'acier prises dans le bois peuvent provoquer des taches de rouille lorsqu'elles sont recouvertes d'un produit à base d'eau.

Peinture :

1. Pour obtenir des résultats optimum quand vous peignez, étalez d'abord un enduit d'apprêt sur le bois. Un enduit d'apprêt à base d'huile est idéal pour obtenir une finition lisse. Si vous ne voulez pas utiliser un enduit d'apprêt à base de solvant, un enduit d'apprêt à base d'eau produira des résultats presque aussi satisfaisants.
2. Achetez une peinture de marque de qualité. Vous pouvez utiliser une peinture à brillant satiné, demi-mat ou lustré. Appliquez une seconde couche pour obtenir une finition lisse. Poncez légèrement entre les applications au moyen de papier de verre n° 320, de manière à ce que la seconde couche adhère bien. Répétez selon les besoins.
3. Étant donné qu'il existe des variations entre les différents fabricants de peinture, demandez à votre fournisseur de peinture des conseils spécifiques sur l'utilisation de la peinture que vous achetez.