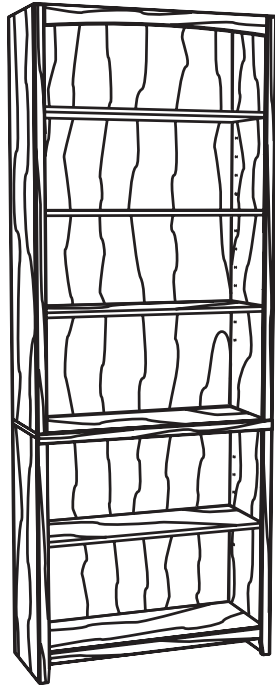




# 499W

84"x32"  
Modern  
Bookcase



# 498W

72"x32"  
Modern  
Bookcase



### Congratulations!

This fine piece of furniture will make a handsome addition to your home. For the best results, start by reading both the Assembly Instructions and Finishing Hints **before** you begin your project.

**For normal household use only.  
NOT recommended for commercial use.**

 Do not climb, sit or stand on this piece of furniture.

Unload items from this unit prior to moving.

Do not overload shelves on this unit.

Before loading or moving this unit, check all screws and supports for tightness.

For maximum stability, attach unit to the wall using the enclosed hardware as per instructions.

**DESIGN SUBJECT TO CHANGE WITHOUT NOTICE.**



P.O. Box 2827  
Eugene, OR 97402 USA

## CALL US FIRST!

**DO NOT RETURN ITEM TO STORE**

**Service Policy:** We will replace any parts which are defective, missing or damaged during assembly. Please contact Whittier Wood Products customer service department directly (by phone, fax, mail or email) for replacement parts.

**Hours:** Our friendly customer service staff can be reached Monday-Friday 7:00 a.m. to 5:00 p.m. (Pacific Time). A message can be left 24 hours a day, 7 days a week.

**To Order:** Provide the complete furniture model number, part letter, production code, quantity needed, reason for replacement and your full name and address along with a telephone number in case we need to contact you.

*Parts ship from our Eugene, Oregon factory within 1 or 2 business days from the time we receive the request. Please allow 5-10 business days for delivery.*

**800-653-3336**

Outside U.S. or Canada: 541-687-0213

Fax: 541-687-2060 • [www@whittierwood.com](http://www.whittierwood.com)

Mail: P.O. Box 2827 • Eugene, Oregon 97402, U.S.A.

### IMPORTANT NOTES:

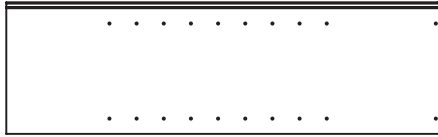
- Read both the Assembly Instructions and Finishing Hints completely before beginning.
- Store the parts: 1) in their box; 2) in a dry place; 3) in temperatures ranging from 40° to 90°. (Not on a cold, possibly damp, cement floor.)
- Inspect your furniture periodically for any loose glue joints or screws, or any other problem which may be affecting the stability of your furniture. Tighten or repair as needed.

Production Code:

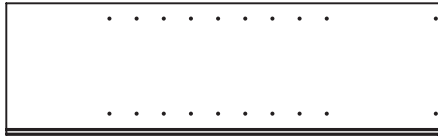
Rev. 10/06

# 498W & 499W Modern Bookcase – Parts List

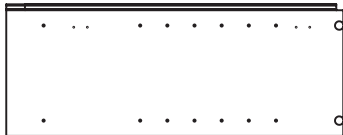
BEFORE BEGINNING ASSEMBLY,  
check that the quantities of the parts received match those on the parts list below.



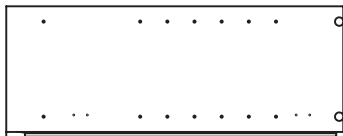
A — Upper Left Side Panel  
— Qty. 1



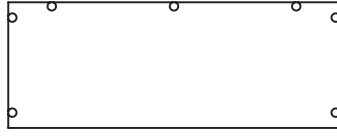
B — Upper Right Side Panel  
— Qty. 1



C — Lower Left Side Panel  
— Qty. 1



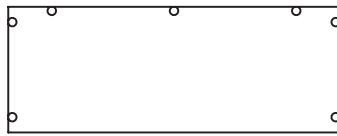
D — Lower Right Side Panel  
— Qty. 1



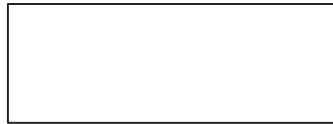
E — Top Shelf — Qty. 1



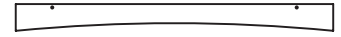
F — Center Shelf — Qty. 1



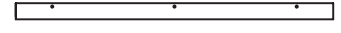
G — Bottom Shelf — Qty. 1



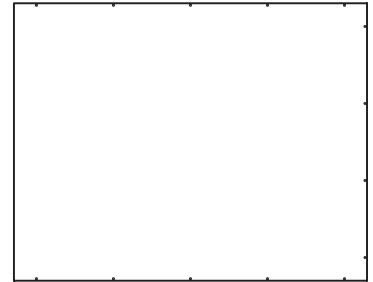
H — Adjustable Shelf —  
498W — Qty. 3  
499W — Qty. 4



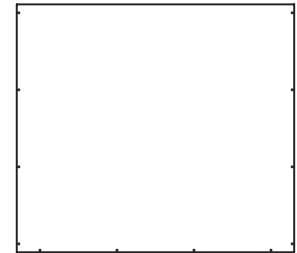
I — Crown Moulding — Qty. 1



J — Base — Qty. 1



K — Upper Back Panel — Qty. 1



L — Lower Back Panel — Qty. 1

## HARDWARE



M — Rafix Cam — Qty. 18



N — Rafix Bolt — Qty. 18



O — #8 x 1<sup>5</sup>/<sub>8</sub>" Black  
Screw — Qty. 4



P — #6 x 5/8" Philtruss Screw  
498W — Qty. 30  
499W — Qty. 32



Q — Finish Washer — Qty. 4



R — Tack Glide — Qty. 2



S — Adjustable Glide  
— Qty. 2



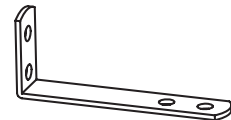
T — Plastic Insert — Qty. 2



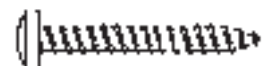
U — Shelf Bracket  
498W — Qty. 12  
499W — Qty. 16



W — #6 x 1/2" Undercut Screw  
498W — Qty. 12  
499W — Qty. 16



X — "L" Angle Bracket  
— Qty. 1



Y — #8 x 1<sup>1</sup>/<sub>4</sub>" Pan Head  
Screw — Qty. 1



Z — #8 x 5/8" Pan Head  
Screw — Qty. 1

# 498W & 499W Modern Bookcase

## ASSEMBLY INSTRUCTIONS

### TOOLS REQUIRED:

Phillips Head Screwdriver, Mallet or Padded Hammer and Tape Measure.

### IMPORTANT:

We recommend finishing the unit before final assembly. Before finishing, read the enclosed Finishing Hints sheet.

**Note:** Due to the fact that more than one type of hardwood is used, we recommend testing for desired color.

*To test for desired color on:*

- a) Veneer parts – apply stain to unexposed portion of side panels. See FIGURE 2.
- b) Alder pieces – apply stain to back of base. See FIGURE 3.

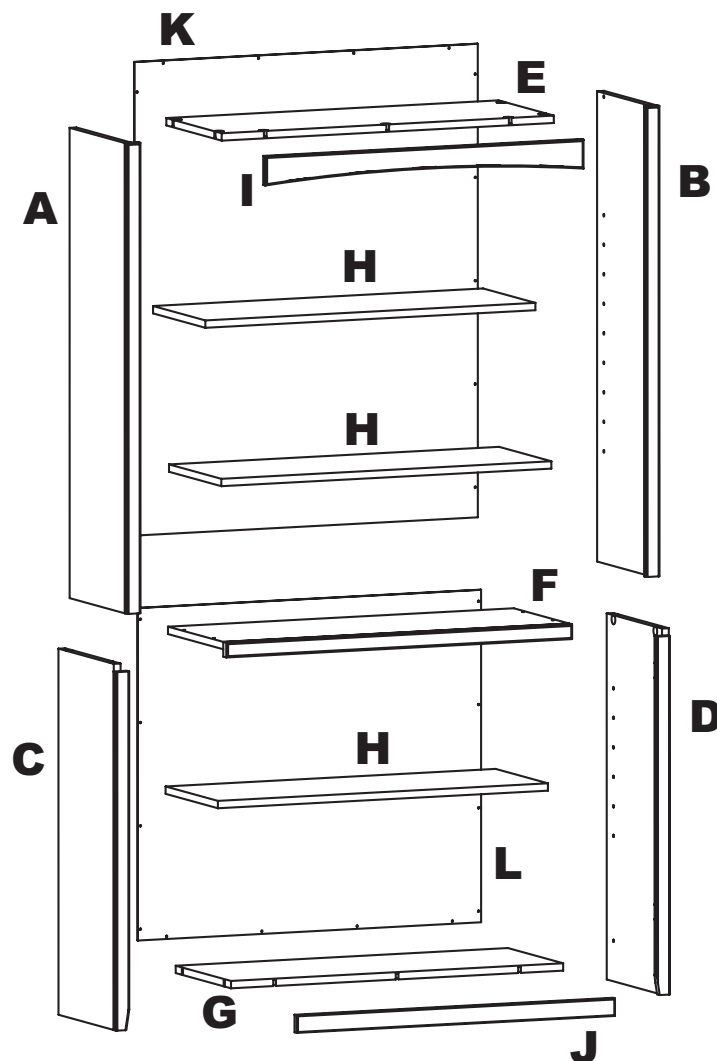


FIG. 1

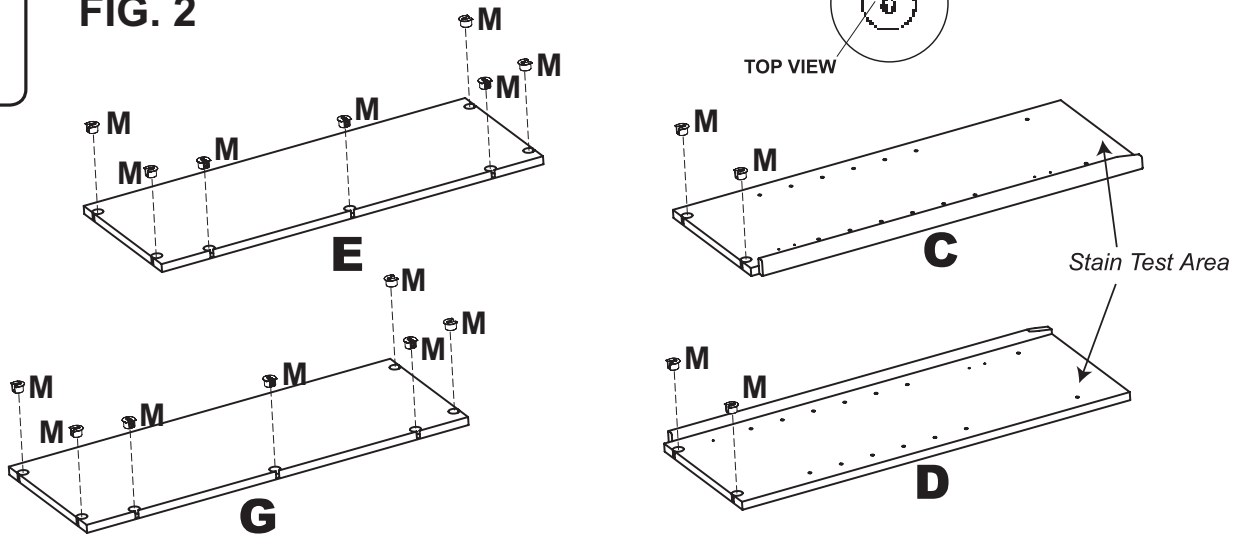
498W Wall Unit Shown  
in all drawings.

1. Lay out the wood parts in their approximate locations to aid in the identification and assembly.

# READ RAFIX ATTACHMENT SYSTEM INSTRUCTIONS NOW.



FIG. 2

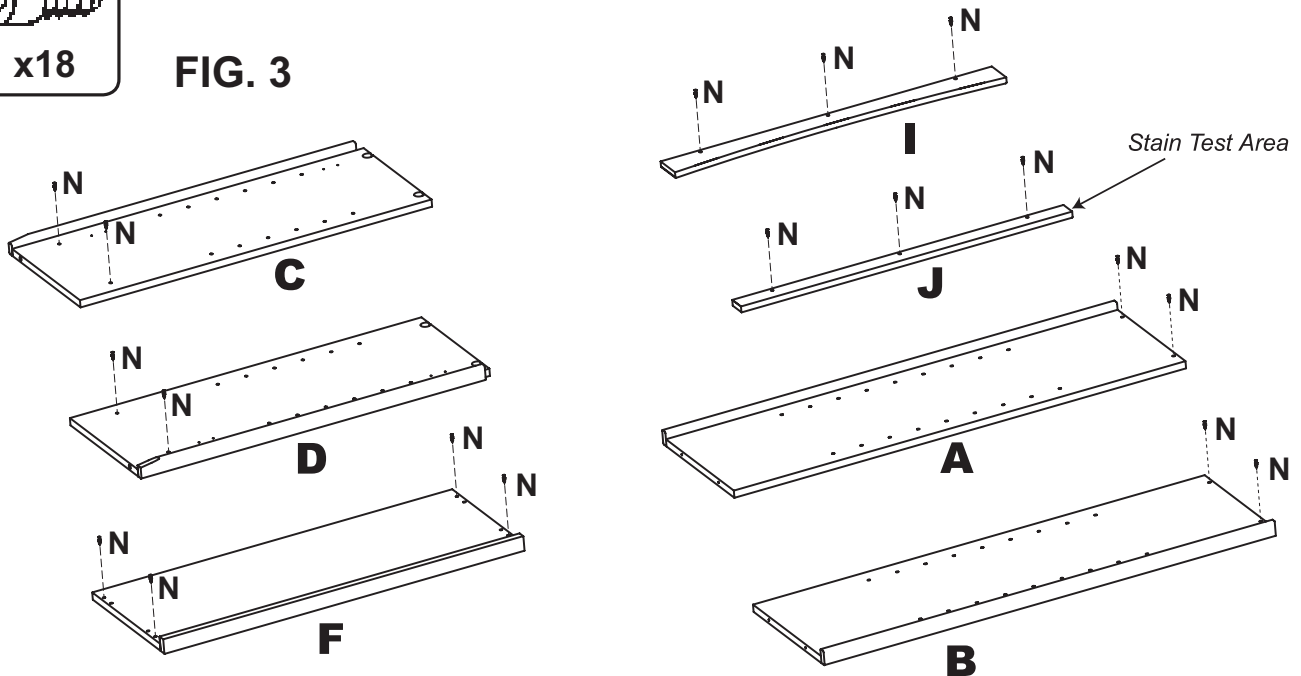


**2. Tap in Rafix Cams (M), with notch facing the edge:**

- 7 in the Top Shelf (E)
- 7 in the Bottom Shelf (G)
- 2 in the Lower Left Side Panel (C)
- 2 in the Lower Right Side Panel (D)



FIG. 3



**3. Screw Rafix Bolts (N)**

- 2 in the Lower Left Side Panel (C)
- 2 in the Lower Right Side Panel (D)
- 4 in Center Shelf (F) **NOTE: These bolts must go in outer holes.**
- 3 in the Base (J)
- 3 in the Crown Moulding (I)
- 2 in Upper Left Side Panel (A)
- 2 in Upper Right Side Panel (B)

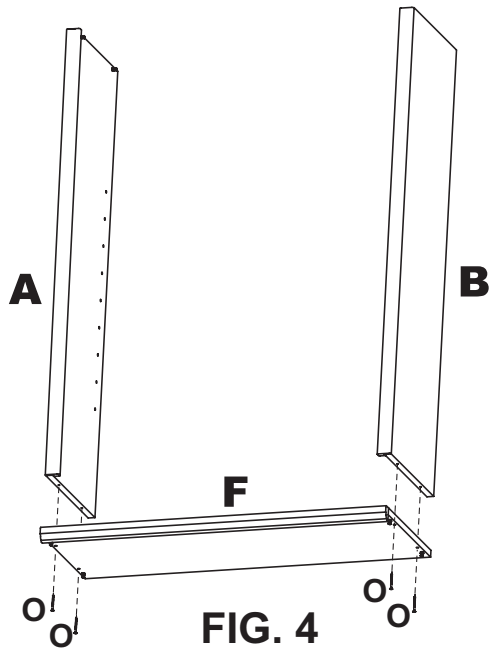


FIG. 4

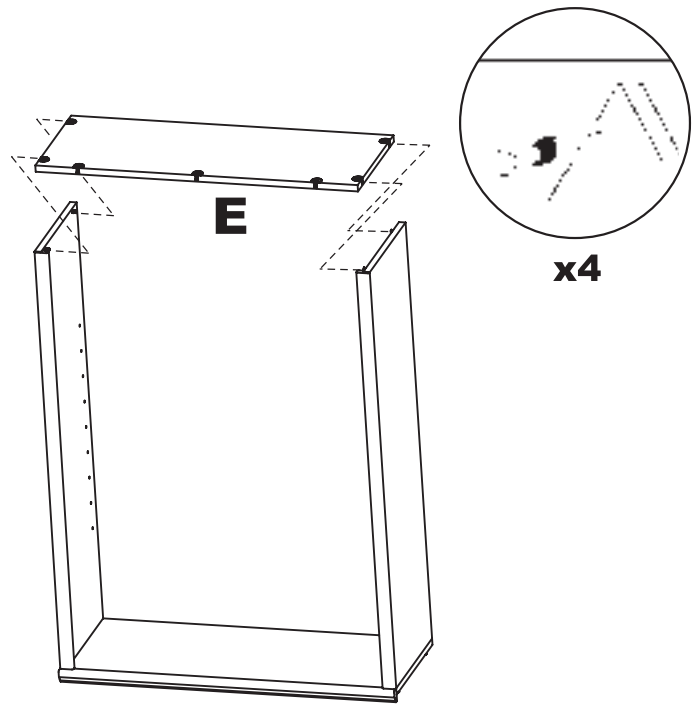


FIG. 5

4. Attach the Center Shelf (F) to the Upper Left Side Panel (A) with two #8x1<sup>5</sup>/<sub>8</sub>" Black Screws (O) through the predrilled holes in the center shelf and into the pilot holes in the bottom edge of the side panel. Start both screws **BEFORE FULLY TIGHTENING**. Repeat and attach Upper Right Side Panel (B) to Center Shelf (F). See FIGURE 4.
5. Attach the Top Shelf (E) to the Upper Left Side Panel (A) and the Upper Right Side Panel (B) by sliding the Rafix Bolts into the Rafix Cams. Tighten the cams. See FIGURE 5.

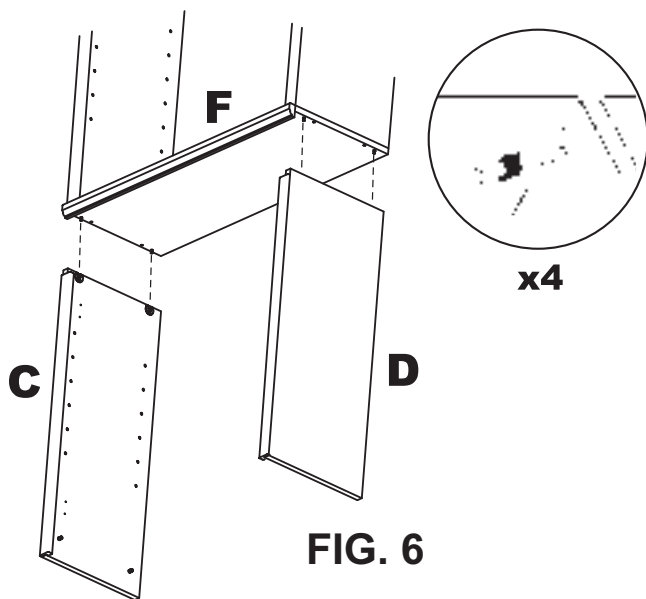


FIG. 6

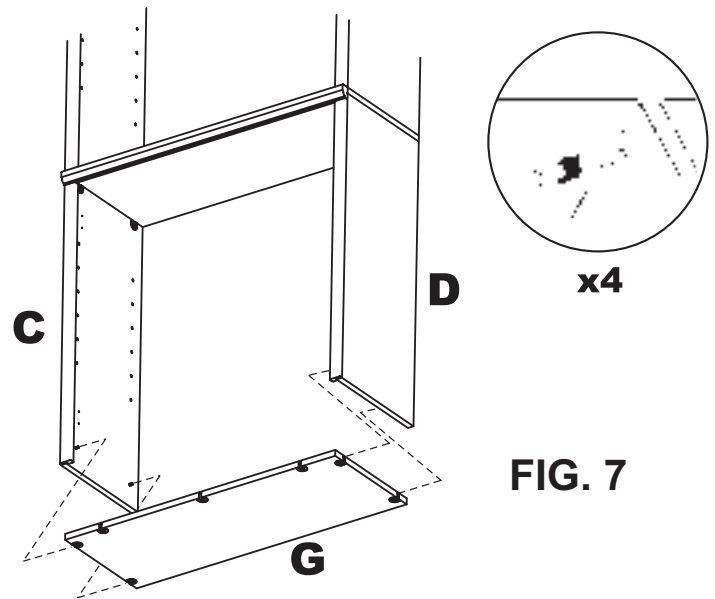
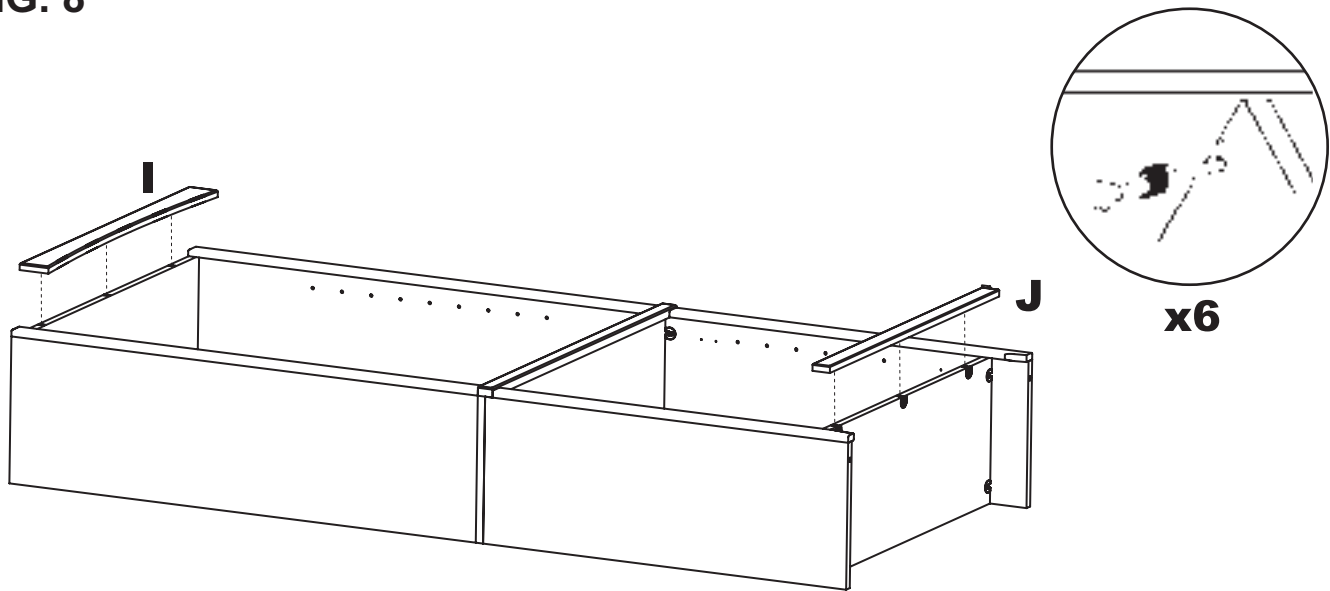


FIG. 7

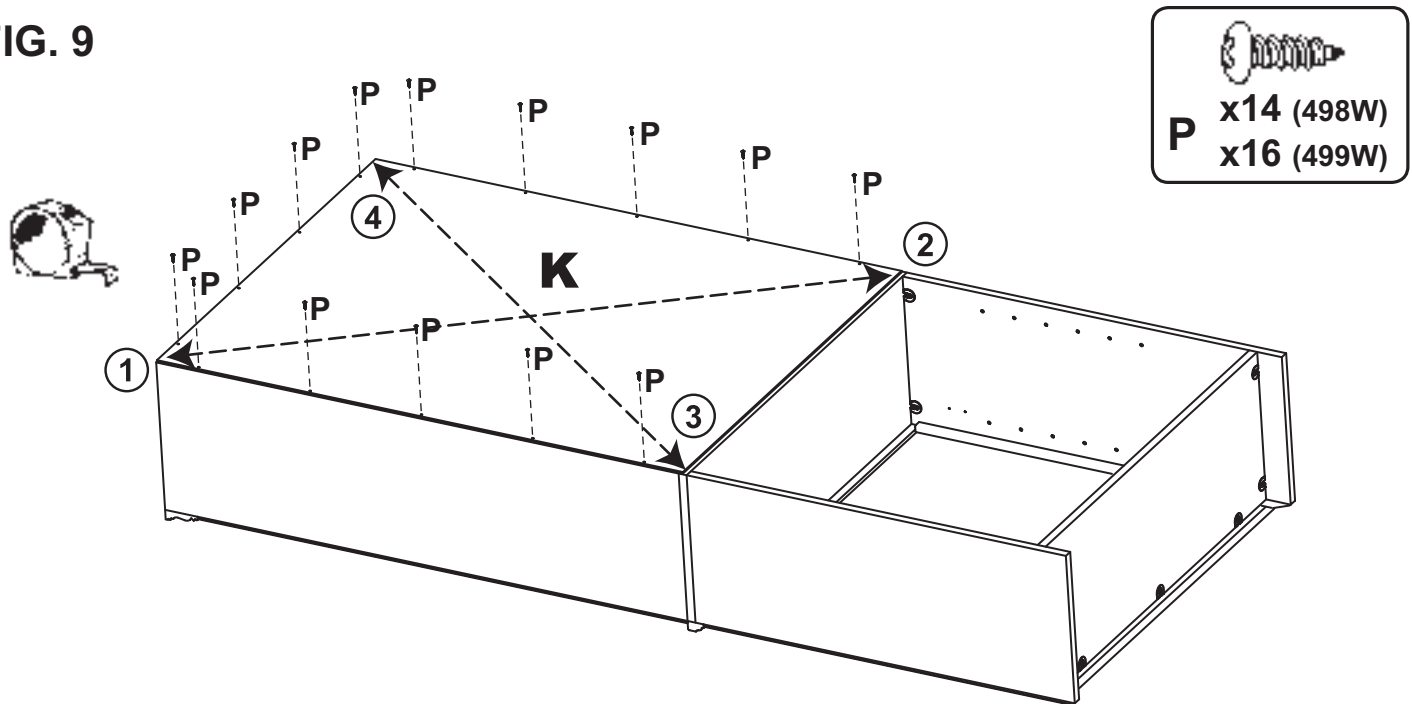
6. Attach the Lower Left Side Panel (C) to the Center Shelf (F) by sliding the Rafix Bolts into the Rafix Cams. Tighten the cams. Repeat and attach the Lower Right Side Panel (D) to the Center Shelf. See FIGURE 6.
7. Attach the Bottom Shelf (G) to the Lower Left Side Panel (C) and the Lower Right Side Panel (D) by sliding the Rafix Bolts into the Rafix Cams. Tighten the cams. See FIGURE 7.

**FIG. 8**



8. Attach the Crown Moulding (I) and Base (J) by sliding the Rafx Bolts into the Rafx Cams. Tighten the cams. See FIGURE 8.

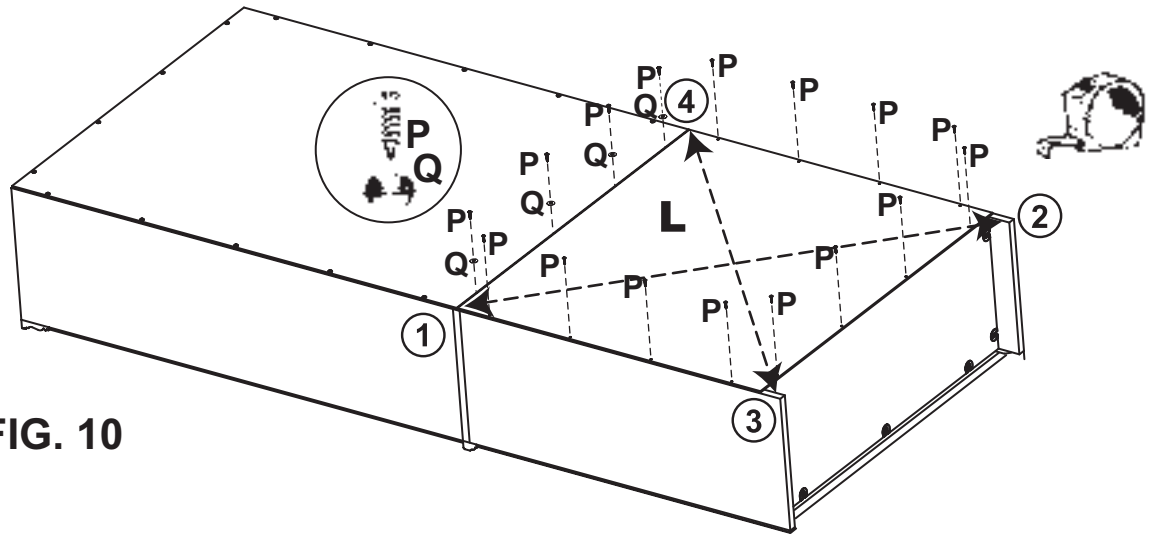
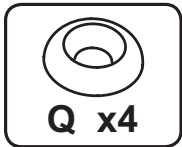
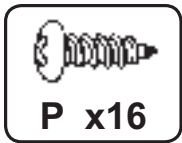
**FIG. 9**



**SQUARE THE TOP SECTION:**

9. With the unit laying face down on a protective surface, measure from top left of unit to right corner of Center Shelf (①/②) and from bottom left corner of Center Shelf to top right of unit (③/④). Measurements should be equal. If line (①/②) is longer, tap left corner of Center Shelf until measurements are equal. If line (③/④) is longer, tap right corner of Center Shelf. See FIGURE 9.

Fasten the Upper Back Panel (K) to the unit through the pre-drilled holes in the back panel using the #6 x 5/8" Philtruss Screw (P). Line up flush to top of Top Shelf and centered side to side. Be careful not to over-tighten the screws as you might strip the wood.



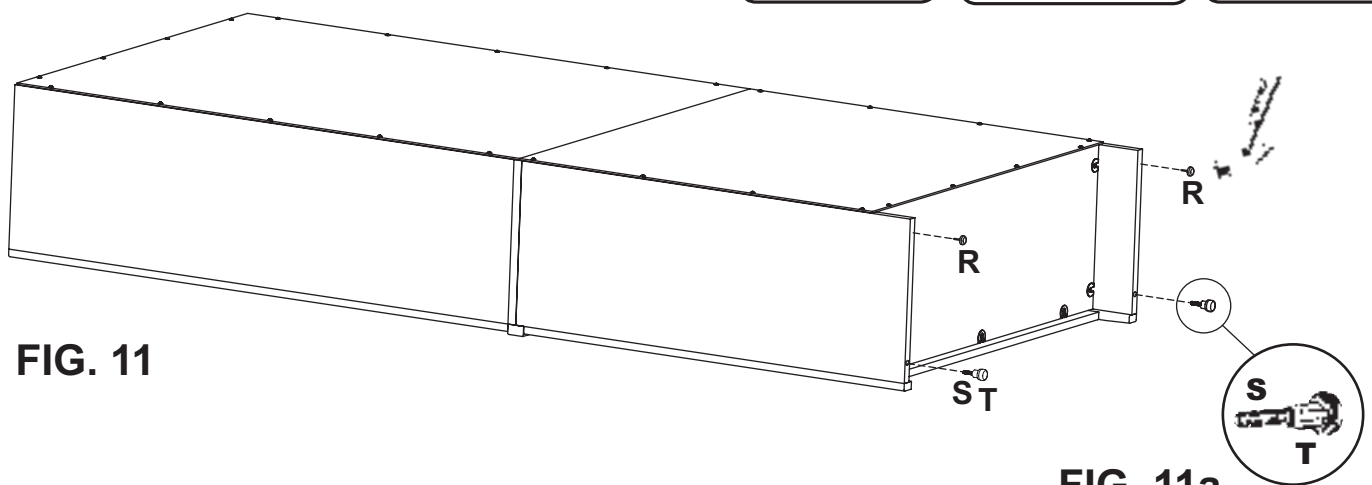
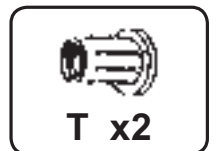
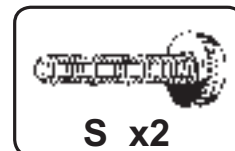
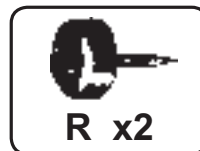
**FIG. 10**

**SQUARE THE BOTTOM SECTION:**

10. With the unit laying face down on a protective surface, measure from left corner of Center Shelf to bottom right corner of unit (①/②) and from bottom left corner of unit to right corner of Center Shelf (③/④). Measurements should be equal. If line (①/②) is longer, tap bottom left corner of unit until measurements are equal. If line (③/④) is longer, tap right corner of unit. See FIGURE 10.

Fasten the Lower Back Panel (L) to the unit through the pre-drilled holes in the back panel using the #6x5/8" Philtruss Screw (P). Back should line up flush to Bottom Shelf and centered side to side. Be careful not to over-tighten the screws as you might strip the wood.

Screw four #6x5/8" Philtruss Screws (P) with Finish Washers (Q) between the back panels into the Center Shelf (F). Screws should line up with screws in the Upper and Lower Back Panels. See FIGURE 10.



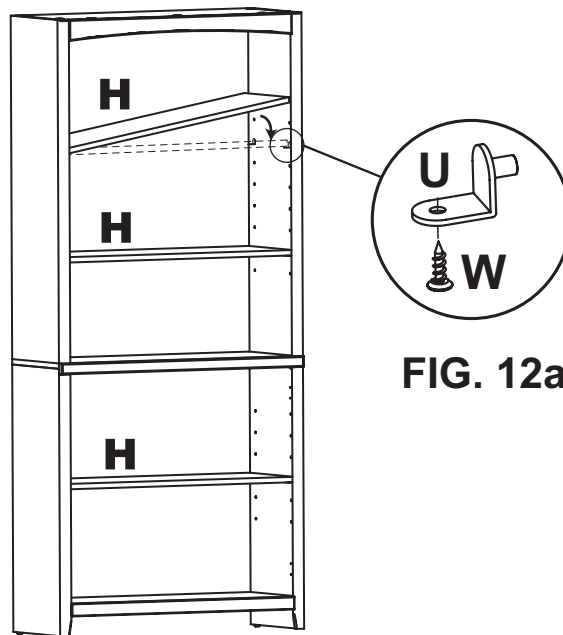
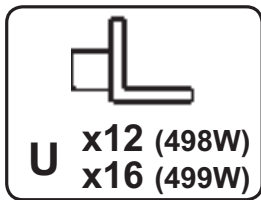
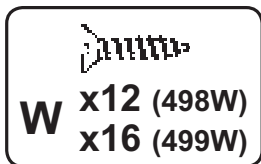
**FIG. 11**

**FIG. 11a**

**INSERTING THE GLIDES:**

11. Tap the Tack Glides (R) into the Lower Side Panels (C and D) near the back.

Thread the adjustable Glides (S) on the Plastic Inserts (T). See FIGURE 11a. Tap into holes in the bottom of the side panels. See FIGURE 11.



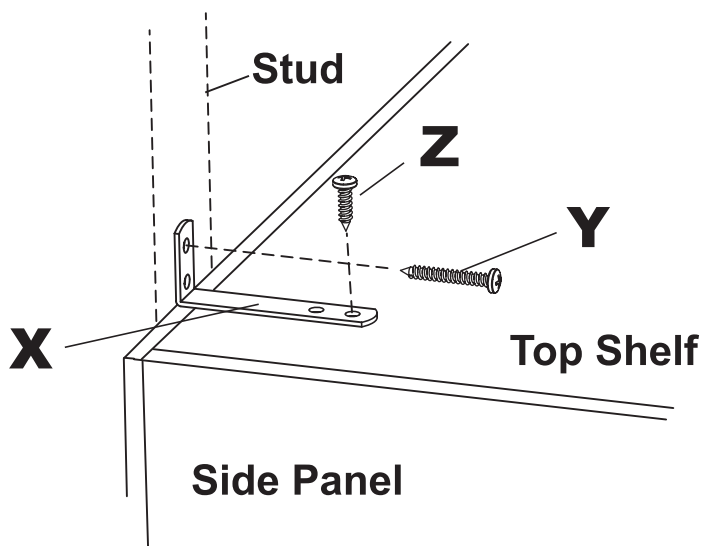
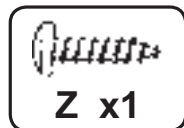
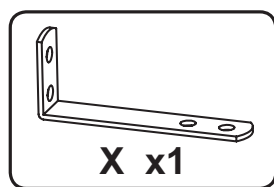
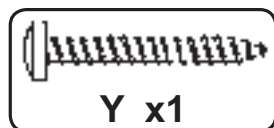
**FIG. 12**

**TO INSTALL THE ADJUSTABLE SHELVES:**

12. Stand unit upright. Determine the location in which you want to place the Adjustable Shelves (H). Tap the Shelf Brackets (U) into the four holes with the flat side down to support each shelf. Install the shelves as shown in FIGURE 12. You may fasten the shelves by inserting a #6 x 1/2" Undercut Screw (W) through the hole in the bottom of the shelf bracket and screwing it into the adjustable shelf. See FIGURE 12a.

**TO LEVEL THE UNIT:**

13. Rotate adjustable glides until unit stands level.



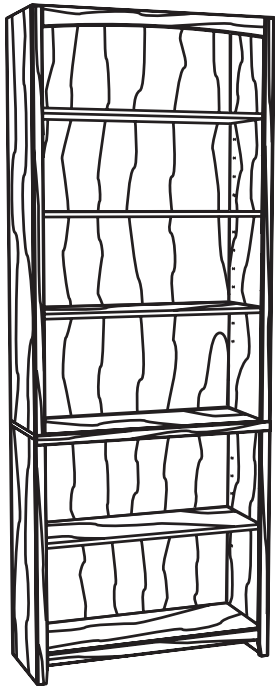
**FIG. 14**

**TO ATTACH TIPPING RESTRAINT:**

14. Position wall unit at desired location. Locate stud in wall behind unit. Attach "L" Angle Bracket (X) to wall stud with #8 x 1 1/4" Pan Head Screw (Y) so that the other half of bracket may be attached to Top Shelf (E) of wall unit with #8 x 5/8" Pan Head Screw (Z). See FIGURE 14. If stud in wall cannot be located, purchase proper wall attachment hardware for your type of wall and secure the unit.

# 499W

Estanterías Para  
Libros Modernas  
84" x 32"



# 498W

Estanterías Para  
Libros Modernas  
72" x 32"



### ¡Felicitaciones!

Este fino mueble será una bella adición para su hogar. Para obtener el mejor resultado, comience leyendo tanto las Instrucciones para Armar como las Sugerencias para el Acabado **antes** de comenzar su proyecto.

**Sólo para uso doméstico.**

**NO se recomienda para uso comercial.**



No se suba, no se siente ni se pare sobre este mueble.

No mueva este mueble mientras esté lleno. Vacíelo antes de moverlo.

No cargue en exceso los estantes de este mueble.

Antes de cargar o mover este mueble, compruebe que todos los tornillos y soportes estén apretados.

Para máxima estabilidad, sujete la unidad a la pared utilizando los accesorios que se incluyen y siguiendo las instrucciones.

**ESTE DISEÑO ESTÁ SUJETO A CAMBIOS SIN PREVIO AVISO.**



P.O. Box 2827  
Eugene, OR 97402 USA



## ¡PRIMERO LLÁMENOS!

**NO DEVUELVAN ESTE ARTÍCULO A LA TIENDA**

**Normas para obtener servicio:** Reemplazaremos las piezas que tengan defectos, falten o se dañen durante el armado. Sírvase comunicarse con el departamento de servicio al cliente de Whittier Wood Products directamente (por teléfono, fax, correo o e-mail) para obtener piezas de repuesto.

**Horas:** Nuestro amable personal de servicio al cliente está disponible de lunes a viernes de 7:00 a.m. a 5:00 p.m. (Hora de la zona del pacífico de Estados Unidos). Puede dejar un mensaje las 24 horas del día, los 7 días de la semana.

**Para hacer un pedido:** Proporcione el número completo del modelo del mueble, la letra de la pieza, el código de producción, la cantidad que necesita, la razón del reemplazo, y su nombre completo, dirección y teléfono, para el caso de que necesitemos comunicarnos con usted.

*Las piezas se envían desde nuestra planta en Eugene, Oregon, 1 ó 2 días hábiles después de recibir su solicitud. Por favor tenga en cuenta que la entrega tomará de 5 a 10 días hábiles.*

**800-653-3336**

Fuera de los Estados Unidos o Canadá: 541-687-0213

Fax: 541-687-2060 • [www@whittierwood.com](http://www.whittierwood.com)

Correo: P.O. Box 2827 • Oregon 97402, U.S.A.

### NOTAS IMPORTANTES:

- Lea por completo las Instrucciones y las Sugerencias para el Acabado antes de comenzar a armar el mueble.
- Guarde los paneles: 1) en su caja, 2) en un sitio seco, 3) en un rango de temperaturas comprendido entre 40° y 90° (no en un piso de cemento frío que tal vez esté húmedo).
- Revise su mobiliario en forma periódica para detectar uniones despegadas, tornillos flojos o cualquier otro problema que pudiera afectar la estabilidad del mismo. Apriete los tornillos o repare las piezas según corresponda.

Código del producto:

# 498W y 499W Estanterías Para Libros Modernas

## Lista de piezas

ANTES DE COMENZAR A ARMAR EL MUEBLE,

verifique que las cantidades de piezas recibidas coincidan con las indicadas en la lista a continuación.

Parte	Descripción	Cantidad 498W / 499W	Parte	Descripción	Cantidad 498W / 499W
A	Panel lateral superior izquierdo	1 .. 1	N	Perno Rafx	18 .. 18
B	Panel lateral superior derecho	1 .. 1	O	Tornillo negro #8 x 1 <sup>5</sup> / <sub>8</sub> "	4 .. 4
C	Panel lateral inferior izquierdo	1 .. 1	P	Tornillo Philtruss #6x5/8"	30 .. 32
D	Panel lateral inferior derecho	1 .. 1	Q	Arandela de acabado	4 .. 4
E	Estante superior	1 .. 1	R	Tachuela protectora	2 .. 2
F	Estante central	1 .. 1	S	Tuerca niveladora ajustable	2 .. 2
G	Estante inferior	1 .. 1	T	Piezas de plástico	2 .. 2
H	Estante ajustable	3 .. 4	U	Soporte para estante	12 .. 16
I	Moldura de corona	1 .. 1	W	Tornillo rebajado #6x1/2"	12 .. 16
J	Base	1 .. 1	X	Dispositivo de sujeción en forma de "L"	1 .. 1
K	Panel superior posterior	1 .. 1	Y	Tornillo de cabeza troncocónica #8x1 <sup>1</sup> / <sub>4</sub> "	1 .. 1
L	Panel inferior posterior	1 .. 1	Z	Tornillo de cabeza troncocónica #8x5/8"	1 .. 1
<b>TORNILLERÍA</b>					
M	Leva Rafx	18 .. 18			

### IMPORTANTE:

**Recomendamos que realice el acabado antes de terminar de armar el mueble.**

Antes de aplicar el acabado, lea la página de consejos para el acabado incluida.

**Aviso:** Debido a que se ha utilizado más de una clase de madera dura, recomendamos que haga una prueba para conseguir el color deseado.

**Para hacer la prueba de color en:**

- Piezas de chapa – aplique el color a una parte de un panel lateral que no quede expuesta. Vea la FIGURA 2.
- Piezas de madera de aliso – aplique el color a la parte posterior de la base. Vea la FIGURA 3.

## INSTRUCCIONES PARA ENSAMBLAR

### HERRAMIENTAS NECESARIAS:

Destornillador Phillips, mazo o martillo con protección y cinta de medir.

**Fig. 1 — 498W Unidad de pared mostrada en todas las figuras.**

- Coloque las piezas de madera aproximadamente en su posición para ayudar a identificarlas y armarlas.

**FIG. 2 — AHORA LEA LAS INSTRUCCIONES DEL SISTEMA RAFIX.**

**TOP VIEW = VISTA EN PLANTA**

**Stain Test Area = Área de prueba del color**

- Introduzca las levas Rafx (M) golpeando suavemente, con la ranura mirando hacia el borde:
  - 7 en el estante superior (E)
  - 7 en el estante inferior (G)
  - 2 en el panel lateral inferior izquierdo (C)
  - 2 en el panel lateral inferior derecho (D)

**FIG. 3 — Stain Test Area = Área de prueba del color**

### 3. Atornille los pernos Rafx (N)

- 2 en el panel lateral inferior izquierdo (C)
- 2 en el panel lateral inferior derecho (D)
- 4 en el estante central (F) **AVISO: estos pernos deben ir en los orificios del exterior.**
- 3 en la base (J)
- 3 en la moldura de corona (I)
- 2 en el panel lateral superior izquierdo (A)
- 2 en el panel lateral superior derecho (B)

- Sujete el estante central (F) al panel lateral superior izquierdo (A) con dos tornillos negros #8 x 1<sup>5</sup>/<sub>8</sub>" (O) a través de los orificios pre-taladrados en el estante central y en los orificios piloto del borde inferior del

panel lateral. Inicie ambos tornillos **ANTES DE ATORNILLARLOS FIRMEMENTE**. Repita el procedimiento para sujetar el panel lateral superior derecho (B) al estante central (F). Vea la FIGURA 4.

5. Sujete el estante superior (E) al panel lateral superior izquierdo (A) y al panel lateral superior derecho (B) introduciendo los pernos Rafix en las levas Rafix. Apriete las levas. Vea la FIGURA 5.
6. Sujete el panel lateral inferior izquierdo (C) al estante central (F) introduciendo los pernos Rafix en las levas Rafix. Apriete las levas. Repita el procedimiento para sujetar el panel lateral inferior derecho (D) al estante central. Vea la FIGURA 6.
7. Sujete el estante inferior (G) al panel lateral inferior izquierdo (C) y al panel lateral inferior derecho (D) deslizando los pernos Rafix en las levas Rafix. Apriete las levas. Vea la FIGURA 7.
8. Fije la moldura de corona (I) y la base (J) introduciendo los pernos Rafix en las levas Rafix. Apriete las levas. Vea la FIGURA 8.

#### ENCUADRE LA SECCIÓN SUPERIOR:

9. Coloque el mueble boca abajo sobre una superficie protectora. Mida desde la esquina superior izquierda del mueble hasta la esquina derecha del estante central (①/②) y desde la esquina izquierda del estante central hasta la esquina superior derecha del mueble (③/④). Ambas medidas deben ser iguales. Si la línea (①/②) es más larga, golpee suavemente la esquina izquierda del estante central hasta que las dos medidas sean iguales. Si la línea (③/④) es más larga, golpee suavemente la esquina derecha del estante central. Vea la FIGURA 9.

Fije el panel superior posterior (K) al mueble utilizando los orificios pre-taladrados en el panel posterior, usando tornillos Philtruss #6 x 5/8" (P). El panel debe quedar al ras con el estante superior y centrado entre ambos lados. Tenga cuidado de no apretar los tornillos excesivamente, porque podría dañar la madera.

#### ENCUADRE LA SECCIÓN INFERIOR:

10. Con el mueble boca abajo sobre una superficie protectora, mida desde la esquina izquierda del estante central hasta la esquina inferior derecha del mueble (①/②) y desde la esquina inferior izquierda del mueble hasta la esquina derecha del estante central (③/④). Ambas medidas deben ser iguales. Si la línea (①/②) es más larga, golpee suavemente la esquina inferior izquierda del mueble hasta que las medidas sean iguales. Si la línea (③/④) es más larga, golpee suavemente la esquina inferior derecha del mueble. Vea la FIGURA 10.

Fije el panel inferior posterior (L) al mueble utilizando los orificios pre-taladrados en el panel posterior, usando tornillos Philtruss #6 x 5/8" (P). El panel debe quedar al ras con el estante inferior y centrado entre ambos lados. Tenga cuidado de no apretar los tornillos excesivamente, porque podría dañar la madera.

Atornille cuatro tornillos Philtruss #6 x 5/8" (P) con arandelas de acabado (Q) entre los paneles posteriores en el estante central (F). Los tornillos deben estar alineados con los tornillos en los paneles posteriores superior e inferior. Vea la FIGURA 10.

#### INTRODUZCA LAS TACHUELAS PROTECTORAS:

11. Golpee suavemente las tachuelas protectoras (R) en los paneles laterales inferiores (C y D) cerca de la parte posterior. Enrosque las tuercas niveladoras ajustables (S) en las piezas de plástico (T). Vea la FIGURA 11a. Golpee suavemente introduciéndolas en los orificios de los paneles laterales. Vea la FIGURA 11.

#### INSTALE LOS ESTANTES AJUSTABLES:

12. Coloque el mueble parado derecho. Determine dónde desea colocar los estantes ajustables (H). Golpee suavemente los soportes para los estantes (U) introduciéndolos en los cuatro agujeros, con el lado plano hacia abajo, para soportar cada estante. Instale los estantes como se ve en la FIGURE 12. Puede fijar los estantes introduciendo un tornillo rebajado #6 x 1/2" (W) a través del orificio en la parte inferior del soporte del estante y atornillándolo en el estante ajustable. Vea la FIGURA 12a.

#### NIVELE LAS ESTANTERÍAS:

13. Haga girar las tuercas niveladoras ajustables hasta que el mueble quede nivelado.

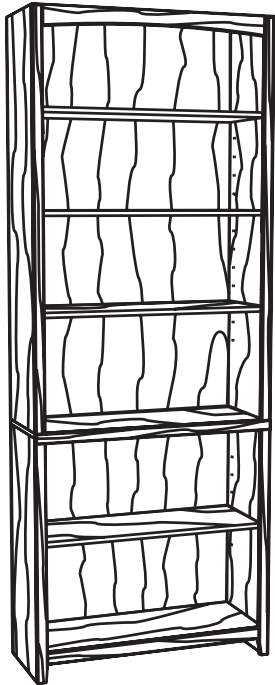
**FIG. 14 — Stud = Poste**  
**Top shelf = Estante superior**  
**Side panel = Panel lateral**

#### PARA FIJAR EL DISPOSITIVO DE SUJECCIÓN:

14. Coloque el mueble contra la pared en el lugar deseado. Localice el poste en la pared detrás del mueble. Sujete el dispositivo de sujeción en forma de "L" (X) al poste de la pared con un tornillo de cabeza troncocónica #8 x 1¼" (Y) de manera que la otra mitad del soporte pueda fijarse al estante superior (E) del mueble con un tornillo de cabeza troncocónica #8 x 5/8" (Z). Vea la FIGURA 14. Si no puede encontrar el poste de la pared, compre la sujeción adecuada a su tipo de pared y fije el mueble.

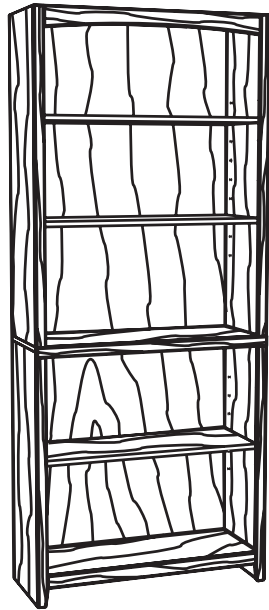
# 499W

Bibliothèque  
Moderne  
84 po x 32 po



# 498W

Bibliothèque  
Moderne  
72 po x 32 po



### Félicitations !

Ce joli meuble s'intégrera agréablement à votre intérieur. Pour obtenir des résultats optimum, commencez par lire les Instructions de Montage et les Conseils de Finition **avant** de commencer votre projet.

**Pour usage ménager normal seulement.  
N'est pas recommandé pour usage commercial.**



Ne pas monter, s'asseoir ni se mettre debout sur cet article d'ameublement.

Ne pas déplacer cet article d'ameublement s'il est chargé. Le décharger avant de le déplacer.

Ne pas surcharger les étagères de cet article d'ameublement.

Avant de charger ou de déplacer cet article d'ameublement, vérifiez si toutes les vis et tous les supports sont solidement attachés.

Pour une stabilité maximum, fixez l'unité au mur à l'aide du petit outillage fourni, en suivant les instructions.

**LE MODÈLE EST SUJET À CHANGEMENTS SANS PRÉAVIS.**



P.O. Box 2827  
Eugene, OR 97402 USA



## APPELEZ-NOUS D'ABORD !

**NE RETOURNEZ PAS CET ARTICLE AU MAGASIN**

**Politique de service :** Nous remplacerons toutes les pièces défectueuses, manquantes ou endommagées pendant le montage. Veuillez contacter directement le service clientèle de Whittier Wood Products (par téléphone, fax, courrier ou e-mail) pour obtenir les pièces de remplacement.

**Horaires :** Le personnel accueillant de notre service clientèle est joignable du lundi au vendredi, de 7 h à 17 h (heure normale du Pacifique). Vous pouvez laisser un message 24 heures sur 24, 7 jours sur 7.

**Pour placer vos commandes :** Fournissez le numéro complet de modèle du meuble, la lettre de la pièce, le code de production, la quantité nécessaire, la raison du remplacement, ainsi que votre nom complet et votre adresse, avec un numéro de téléphone, au cas où nous aurions besoin de vous contacter.

*Les pièces sont expédiées de notre usine située à Eugene, Oregon dans les 1 ou 2 jours ouvrables à compter de la réception de votre demande. La livraison prendra de 5 à 10 jours ouvrables.*

**800-653-3336**

À l'extérieur des États-Unis ou du Canada : 541-687-0213

Fax: 541-687-2060 • [www@whittierwood.com](http://www.whittierwood.com)

Courrier : P.O. Box 2827 • Oregon 97402, U.S.A

### REMARQUES IMPORTANTES :

- Lisez complètement les instructions et les Conseils de finition avant de commencer le montage.
- Conservez les panneaux : 1) dans leur boîte, 2) à un endroit sec, 3) à des températures variant entre 40° et 90°. (Non sur un sol en ciment froid, éventuellement humide.)
- Inspectez régulièrement votre meuble, pour voir si les pièces se décollent ou si les vis se desserrent ou si vous remarquez tout autre problème risquant d'affecter la stabilité du meuble. Resserrez ou réparez au besoin.

Code produit :

# 498W et 499W Bibliothèque Moderne

## Nomenclature des pièces

AVANT DE COMMENCER LE MONTAGE, assurez-vous que les quantités de pièces reçues correspondent à celles de la nomenclature des pièces ci-dessous.

ID	Description	QTÉ. 489W / 491W	ID	Description	QTÉ. 489W / 491W
<b>PIÈCES D'ATTACHE</b>					
A	Panneau latéral supérieur gauche	1 .. 1	M	Came Rafix	18 .. 18
B	Panneau latéral supérieur droit	1 .. 1	N	Boulon Rafix	18 .. 18
C	Panneau latéral inférieur gauche	1 .. 1	O	Vis noire no. 8 x 1 <sup>5</sup> / <sub>8</sub> po	4 .. 4
D	Panneau latéral inférieur droit	1 .. 1	P	Vis Philtruss no. 6 x 5/8 po	30 .. 32
E	Étagère supérieure	1 .. 1	Q	Rondelle de finition	4 .. 4
F	Étagère centrale	1 .. 1	R	Broquette	2 .. 2
G	Étagère inférieure	1 .. 1	S	Coulisse réglable	2 .. 2
H	Étagère réglable	3 .. 4	T	Pièces d'insertion en plastique	2 .. 2
I	Moulage de couronne	1 .. 1	U	Support d'étagère	12 .. 16
J	Base	1 .. 1	W	Vis à tête évidée no. 6 x 1/2 po	12 .. 16
K	Panneau supérieur arrière	1 .. 1	X	Support angulaire en « L »	1 .. 1
L	Panneau inférieur arrière	1 .. 1	Y	Vis à tête cylindrique no. 8 x 1/4 po	1 .. 1
			Z	Vis à tête cylindrique no. 8 x 5/8 po	1 .. 1

### IMPORTANT :

*Nous recommandons de finir le meuble avant de le monter définitivement.*

Avant de finir le meuble, lisez la feuille de conseils de finition ci-jointe.

**Remarque :** du fait que plusieurs types de bois dur sont utilisés, nous recommandons de procéder à des tests pour obtenir la couleur désirée.

*Pour tester la couleur désirée sur :*

a) Des pièces en placage – appliquez la teinture sur une portion non visible des panneaux latéraux.

Voir la FIGURE 2.

b) Des pièces en aulne – appliquez la teinture sur l'arrière de la base. Voir la FIGURE 3.

## INSTRUCTIONS DE MONTAGE

### OUTILS NÉCESSAIRES :

Tournevis cruciforme, maillet ou marteau rembourré et mètre ruban.

#### FIG. 1 — 498W Unité murale illustrée dans tous les dessins.

1. Posez les pièces en bois à leurs emplacements approximatifs pour faciliter leur identification et leur montage.

#### FIG. 2 — LISEZ MAINTENANT LES INSTRUCTIONS POUR LE SYSTÈME D'ATTACHE RAFIX.

TOP VIEW = VUE DU DESSUS

Stain Test Area = Surface de test de teinture

2. Enfoncez comme suit les cames Rafix (M) en tapant dessus, avec l'encoche faisant face au bord :

- 7 dans l'étagère supérieure (E)
- 7 dans l'étagère inférieure (G)

- 2 dans le panneau latéral inférieur gauche (C)
- 2 dans le panneau latéral inférieur droit (D)

#### FIG. 3 — Stain Test Area = Surface de test de teinture

Vissez les boulons Rafix (N) comme suit :

- 2 dans le panneau latéral inférieur gauche (C)
- 2 dans le panneau latéral inférieur droit (D)
- 4 dans l'étagère centrale (F) **REMARQUE :** ces boulons doivent être insérés dans les trous externes
- 3 dans la base (J)
- 3 dans le moulage de couronne (I)
- 2 dans le panneau latéral supérieur gauche (A)
- 2 dans le panneau latéral supérieur droit (B)

4. Fixez l'étagère centrale (F) au panneau latéral supérieur gauche (A) au moyen de deux vis noires no. 8 x 1<sup>5</sup>/<sub>8</sub> po (O) que vous introduisez dans les trous préforés ménagés dans l'étagère centrale, puis dans les trous de guidage ménagés dans le bord inférieur du panneau latéral. Introduisez les deux vis **AVANT DE LES SERRER COMPLÈTEMENT**. Répétez la procédure pour monter le panneau latéral supérieur droit (B) sur l'étagère centrale (F). Voir la FIGURE 4.

5. Fixez l'étagère supérieure (E) au panneau latéral supérieur gauche (A) et au panneau latéral supérieur droit (B) en faisant glisser les boulons Rafix dans les cames Rafix. Serrez les cames. Voir la FIGURE 5.

6. Fixez le panneau latéral inférieur gauche (C) à l'étagère centrale (F) en faisant glisser les boulons Rafix dans les cames Rafix. Serrez les cames. Répétez la procédure pour fixer le panneau latéral inférieur droit (D) à l'étagère centrale. Voir la FIGURE 6.

7. Fixez l'étagère inférieure (G) au panneau latéral inférieur gauche (C) et au panneau latéral inférieur droit en faisant glisser les boulons Rafix dans les cames Rafix. Serrez les cames. Voir la FIGURE 7.

8. Fixez le moulage de couronne (I) et la base (J) en faisant glisser les boulons Rafix dans les cames Rafix. Serrez les cames. Voir la FIGURE 8.

#### **METTEZ LA SECTION SUPÉRIEURE À L'ÉQUERRE :**

9. Posez le meuble face sur le dessous sur une surface de protection, puis mesurez la distance entre le coin supérieur gauche du meuble et le coin inférieur droit (①/②) de l'étagère centrale, et entre le coin inférieur gauche de l'étagère centrale et le coin supérieur droit du meuble (③/④). Les mesures doivent être égales. Si la ligne (①/②) est plus longue, tapez sur le coin gauche de l'étagère centrale jusqu'à ce que les mesures soient égales. Si la ligne (③/④) est plus longue, tapez sur le coin droit de l'étagère centrale. Voir la FIGURE 9.

Assujettissez le panneau supérieur arrière (K) au meuble au moyen de la vis Philtruss no. 6 x 5/8 po (P) que vous introduisez dans les trous préforés ménagés dans le panneau arrière. Alignez-le sur le dessus de l'étagère supérieure en le centrant d'un côté à l'autre. Veillez à ne pas trop serrer les vis, car vous pourriez dénuder le bois.

#### **METTEZ LA SECTION INFÉRIEURE À L'ÉQUERRE :**

10. Posez le meuble face sur le dessous sur une surface de protection, puis mesurez la distance entre le coin supérieur gauche de l'étagère centrale et le coin inférieur droit du meuble (①/②), et entre le coin inférieur gauche du meuble et le coin supérieur droit de l'étagère centrale (③/④). Les mesures doivent être

égales. Si la ligne (①/②) est plus longue, tapez sur le coin inférieur gauche du meuble jusqu'à ce que les mesures soient égales. Si la ligne (③/④) est plus longue, tapez sur le coin inférieur droit du meuble. Voir la FIGURE 10.

Assujettissez le panneau inférieur arrière (L) au meuble au moyen de la vis Philtruss no. 6 x 5/8 po (P) que vous introduisez dans les trous préforés ménagés dans le panneau arrière. L'arrière doit être aligné sur l'étagère inférieure et centré d'un côté à l'autre. Veillez à ne pas trop serrer les vis, car vous pourriez dénuder le bois.

Vissez quatre vis Philtruss no. 6 x 5/8 po (P) avec leurs rondelles de finition (Q) entre les panneaux arrières, puis dans l'étagère centrale (F). Les vis doivent être alignées sur les vis des panneaux arrières supérieur et inférieur. Voir la FIGURE 10.

#### **INSERTION DES COULISSES :**

11. Tapez les broquettes (R) dans les panneaux latéraux inférieurs (C et D) à proximité de l'arrière. Faites passer les coulisses réglables (S) sur les pièces d'insertion en plastique (T). Voir la FIGURE 11a. Tapez-les dans les trous ménagés dans le fond des panneaux latéraux. Voir la FIGURE 11.

#### **POUR INSTALLER LES ÉTAGÈRES RÉGLABLES :**

12. Placez le meuble à la verticale. Décidez de l'emplacement des étagères réglables (H). Enfoncez les supports d'étagère (U) dans les quatre trous en tapant dessus, avec le côté plat en dessous, pour soutenir chaque étagère. Installez les étagères comme illustré à la FIGURE 12. Vous pouvez fixer les étagères en insérant une vis à tête évidée no. 6 x 1/2 po (W) dans le trou ménagé dans le fond du support d'étagère et en la vissant dans l'étagère réglable. Voir la FIGURE 12a.

#### **POUR METTRE LE MEUBLE À NIVEAU :**

13. Faites tourner les coulisses réglables jusqu'à ce que le meuble soit à niveau.

**FIG. 14 — Stud = Goujon — Top shelf = Étagère supérieure — Side panel = Panneau latéral**

#### **POUR FIXER L'ATTACHE ANTIBASCULE :**

14. Placez l'unité murale à l'emplacement désiré. Localisez un goujon dans le mur à l'arrière du meuble. Fixez le support angulaire en « L » (X) au goujon mural au moyen d'une vis à tête cylindrique no. 8 x 1<sup>1</sup>/<sub>4</sub> po (Y), de manière à pouvoir fixer l'autre moitié du support à l'étagère supérieure (E) de l'unité murale au moyen d'une vis à tête cylindrique no. 8 x 5/8 po (Z). Voir la FIGURE 14. Si vous ne pouvez pas localiser le goujon dans le mur, achetez des attaches murales adéquates pour votre type de mur et assujettissez le meuble.